

Dell™ PowerEdge™ 2900 系统

硬件用户手册

注、注意和警告



注：注表示可以帮助您更好地使用计算机的重要信息。



注意：注意表示可能会损坏硬件或导致数据丢失，并告诉您如何避免此类问题。



警告：警告表示可能会导致财产损失、人身伤害甚至死亡。

本说明文件中的信息如有更改，恕不另行通知。

© 2005 Dell Inc. 版权所有，翻印必究。

未经 Dell Inc. 书面许可，严禁以任何形式进行复制。

本文中使用的商标：**Dell**、**DELL** 徽标、**Inspiron**、**Dell Precision**、**Dimension**、**OptiPlex**、**Latitude**、**PowerEdge**、**PowerVault**、**PowerApp**、**PowerConnect**、**XPS** 和 **Dell OpenManage** 是 Dell Inc. 的商标；**Intel**、**Pentium**、**Xeon** 和 **Celeron** 是 Intel Corporation 的注册商标；**Microsoft** 和 **Windows** 是 Microsoft Corporation 的注册商标；**EMC** 是 EMC Corporation 的注册商标。

本说明文件中提及的其它商标和产品名称是指拥有相应商标和产品名称的公司或其制造的产品。Dell Inc. 对其它公司的商标和产
品名称不拥有任何所有权。

目录

1 关于系统

系统方位	10
您可能需要的其它信息	10
在系统启动过程中访问系统配置	11
前面板部件和指示灯	12
硬盘驱动器指示灯代码	14
背面板部件和指示灯	15
连接外部设备	16
电源指示灯代码	16
NIC 指示灯代码	17
LCD 状态信息	18
解决 LCD 状态信息描述的问题	24
删除 LCD 状态信息	24
系统信息	24
警告信息	32
诊断程序信息	32
警报信息	32

2 使用系统设置程序

进入系统设置程序	33
响应错误信息	33
使用系统设置程序	33
系统设置程序选项	34
主屏幕	34
CPU 信息屏幕	36
“Integrated Devices”（集成设备）屏幕	37
串行通信屏幕	38
系统安全保护屏幕	39

“Exit”（退出）屏幕	40
系统密码和设置密码功能	40
使用系统密码	41
使用设置密码	42
禁用已忘记密码	43
底板管理控制器配置	43
进入 BMC 设置模块	44
“BMC Setup Module”（BMC 设置模块）选项	44

3 安装系统组件

建议使用的工具	45
打开及合上主机盖	46
卸下挡板	46
卸下外围设备托架面板（仅适用于塔式）	48
安装外围设备托架面板（仅适用于塔式）	49
安装挡板	49
打开主机盖	49
合上主机盖	50
热插拔硬盘驱动器	51
开始之前	51
卸下驱动器挡片	52
安装驱动器挡片	52
卸下热插拔硬盘驱动器	52
安装热插拔硬盘驱动器	52
更换硬盘驱动器托盘	54
从驱动器托盘中卸下硬盘驱动器	54
将 SAS 硬盘驱动器安装到 SATAu 驱动器托盘中	54
将 SATA 硬盘驱动器安装到 SATA 驱动器托盘中	56
将 SATA 硬盘驱动器和插入器卡安装到 SATAu 硬盘驱动器托盘中	57
电源设备	59
卸下电源设备	59
安装电源设备	61
卸下电源设备挡片	61
安装电源设备挡片	61

风扇	61
卸下和安装风扇	63
卸下或安装冷却导流罩风扇	64
扩充卡	66
安装扩充卡	67
卸下扩充卡	68
内部 SCSI 磁带备份装置	68
卸下内部 SCSI 磁带备份装置	68
安装内部 SCSI 磁带备份装置	70
光盘驱动器	71
卸下光盘驱动器	71
安装光盘驱动器	71
“Diskette Drive” (软盘驱动器)	72
卸下软盘驱动器	72
将软盘驱动器安装到驱动器托盘中	74
安装软盘驱动器	75
系统电池	76
更换系统电池	76
冷却导流罩	77
卸下冷却导流罩	77
安装冷却导流罩	78
风扇支架	79
卸下中央风扇支架	79
装回中央风扇支架	79
卸下后部风扇支架	79
装回后部风扇支架	80
内存	80
一般内存模块安装原则	81
非优化的内存配置	82
内存备用支持	82
内存镜像支持	82
安装内存模块	83
卸下内存模块	84
安装 RAC 卡	85
启用集成 NIC TOE	86

微处理器	86
更换处理器	86
1x8 SAS 背板	89
卸下 1x8 SAS 背板	89
安装 1x8 SAS 背板	90
可选 1x2 可更换托架驱动器支架	90
卸下 1x2 可更换托架驱动器支架	90
安装 1x2 可更换托架驱动器支架	91
SAS 控制器子卡	92
更换 SAS RAID 控制器子卡电池	92
卸下 SAS 控制器子卡	94
安装 SAS 控制器子卡	95
SAS 背板的布线	95
电缆要求	95
（非 RAID）SAS 控制器的布线	95
SAS RAID 控制器的布线	97
配置引导驱动器	101
控制面板部件（仅提供服务的过程）	101
卸下控制面板部件	101
安装控制面板部件	103
系统板（仅提供服务的过程）	103
卸下系统板	103
安装系统板	106
配电板（仅提供服务的过程）	107
卸下配电板	107
安装配电板	109

4 排除系统故障

安全第一——为您和您的系统着想	111
启动例行程序	111
检查设备	112
排除 IRQ 分配冲突故障	112
排除外部连接故障	112

排除视频子系统故障	113
排除键盘故障	113
排除鼠标故障	114
排除基本 I/O 功能故障	114
排除串行 I/O 设备故障	115
排除 USB 设备故障	115
排除 NIC 故障	116
排除受潮系统的故障	116
排除受损系统的故障	117
排除系统电池故障	118
排除电源设备故障	118
排除系统冷却故障	119
排除风扇故障	119
排除系统内存故障	120
排除软盘驱动器故障	121
排除光盘驱动器故障	123
排除外部 SCSI 磁带驱动器的故障	124
排除硬盘驱动器故障	125
排除 SAS 或 SAS RAID 控制器子卡故障	126
排除扩充卡故障	127
排除微处理器故障	128

5 运行系统诊断程序

使用服务器管理员诊断程序	131
系统诊断程序功能	131
何时使用系统诊断程序	131
运行系统诊断程序	132
系统诊断程序检测选项	132
使用自定义检测选项	132

选择要检测的设备	132
选择诊断程序选项	133
查看信息和结果	133
6 跳线和连接器	
系统板跳线	135
系统板连接器	137
SAS 背板连接器	139
禁用已忘记密码	141
7 获得帮助	
技术帮助	143
在线服务	143
自动技术支持服务	144
订单状态自动查询服务	144
技术支持服务	144
Dell 企业培训与认证	145
订购时遇到的问题	145
产品信息	145
退回项目以要求保修或信用退回	145
致电之前	145
与 Dell 联络	147
词汇表	165
索引	171

关于系统

本节介绍物理、固件和软件接口部件，它们提供了系统的必备功能，确保系统能够正常运行。系统的前面板和背面板上的物理连接器提供了方便连接和系统扩充功能。系统的固件、应用程序和操作系统监测系统组件状态并在出现问题时发出警报。以下指示灯、信息均可以报告系统情况：

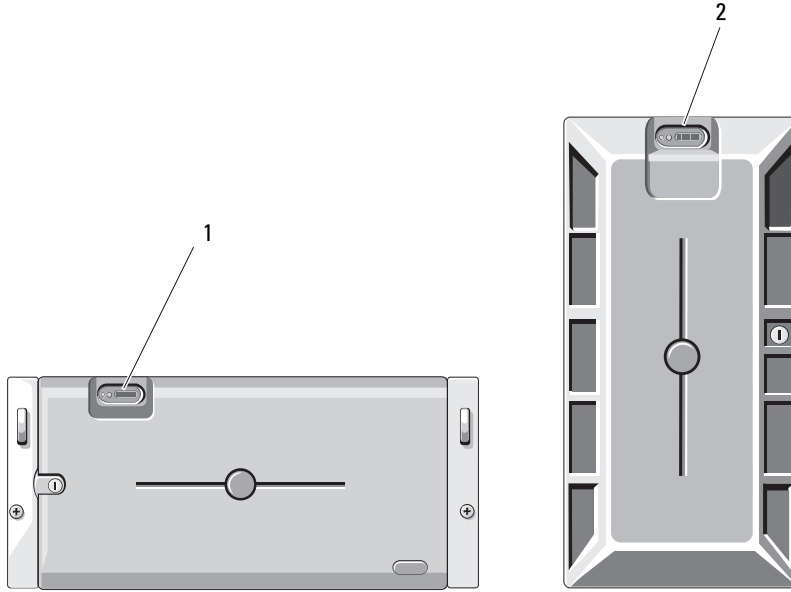
- 前面板或背面板指示灯
- 系统信息
- 警告信息
- 诊断信息
- 警报信息

本节将介绍每一类信息，并列出了可能的原因以及解决信息所指示问题的步骤。本节说明了系统指示灯和部件。

系统方位

图 1-1 显示了架装式和塔式系统。除非另有说明，本说明文件中的图例基于架装式系统。

图 1-1. 塔式和架装式系统方位




1 系统控制面板（架装式） 2 系统控制面板（塔式）

您可能需要的其它信息

警告：《产品信息指南》提供了重要的安全信息和管制信息。保修信息可能包括在该说明文件中，也可能作为单独的说明文件提供。

- 您的机架解决方案附带的《机架安装指南》和《机架安装说明》，介绍了如何将系统安装到机架中。
- 《使用入门指南》，概要介绍了系统功能、如何设置系统以及技术规格。
- 系统附带的 CD 提供了配置和管理系统时可使用的说明文件和工具。
- 系统管理软件说明文件，介绍了软件的功能、要求、安装和基本操作。
- 操作系统说明文件，介绍了如何安装（如果有必要）、配置和使用操作系统软件。
- 单独购买的任何组件所附带的说明文件，提供了有关配置和安装这些选件的信息。
- 系统有时附带更新，用于说明对系统、软件和 / 或说明文件所作的更改。

 **注：**请经常访问 support.dell.com 以获得更新，并首先阅读这些更新，因为这些更新通常用于替代其它说明文件中的信息。

- 系统可能附带版本注释或自述文件，提供系统或说明文件的最新更新，或者为有经验的用户或技术人员提供高级技术参考资料。

在系统启动过程中访问系统配置

表 1-1 介绍了在系统启动过程中访问系统配置可能需要输入的击键。如果输入击键之前已开始载入操作系统，请让系统完成引导过程，然后重新启动系统并再试一次。

表 1-1. 用于访问系统配置的击键

击键	说明
<F2 键 >	进入系统设置程序。请参阅第 33 页的“使用系统设置程序”。
<F10 键 >	打开公用程序分区，同时允许运行系统诊断程序。请参阅第 132 页的“运行系统诊断程序”。
<Ctrl+E 组合键 >	进入底板管理控制器 (BMC) 管理公用程序，从中可以访问系统事件日志 (SEL)。有关设置和使用 BMC 的详细信息，请参阅《BMC 用户指南》。
<Ctrl+C 组合键 >	进入 SAS 配置公用程序。有关详情，请参阅 SAS 适配器的《用户指南》。
<Ctrl+R 组合键 >	进入 RAID 配置公用程序，从中可以配置一个可选的 RAID 卡。有关详情，请参阅 RAID 卡的说明文件。
<Ctrl+S 组合键 >	仅当通过系统设置程序启用了 PXE 支持时才显示选项（请参阅第 37 页的“Integrated Devices”（集成设备）屏幕）。此击键使您可以为 PXE 引导配置 NIC 设置。有关详情，请参阅集成 NIC 的说明文件。
<Ctrl+D 组合键 >	如果具有可选的 Dell 远程访问控制器 (DRAC)，此击键使您可以访问选定的 DRAC 配置设置。有关设置和使用 DRAC 的详细信息，请参阅《DRAC 用户指南》。

前面板部件和指示灯

图 1-2 显示了位于系统前面板上的可选机架挡板后面的控件、指示灯和连接器。表 1-2 提供了有关组件的说明。

图 1-2. 前面板部件和指示灯

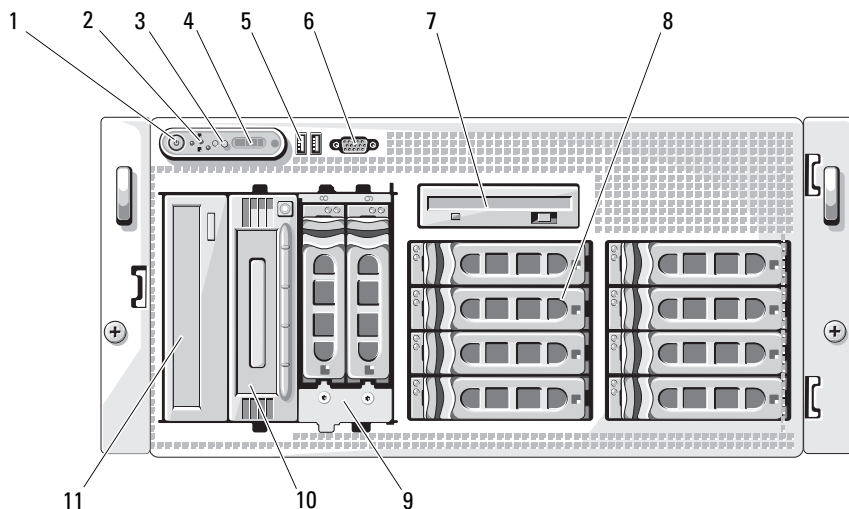


表 1-2. 前面板组件






项目	组件	图标	说明
1	通电指示灯、电源按钮		系统接通电源时，通电指示灯亮起。 电源按钮控制对系统的直流电源设备输出。 注： 如果使用电源按钮关闭系统电源，并且系统运行的是 ACPI 兼容操作系统，则系统可以在电源关闭之前顺序关闭。如果系统运行的不是 ACPI 兼容操作系统，则按下电源按钮将立即关闭电源。
2	NMI 按钮		使用某些操作系统时，用于排除软件和设备驱动程序错误。可以使用回形针末端按下此按钮。 只有当合格的支持人员或操作系统说明文件指示可以使用此按钮时才能使用它。
3	系统识别按钮		前面板和背面板上的识别按钮可用于查找机架中的特定系统。当按下其中一个按钮时，系统前面板上的 LCD 面板和后面板上的蓝色系统状态指示灯将闪烁，直至再次按下其中一个按钮。

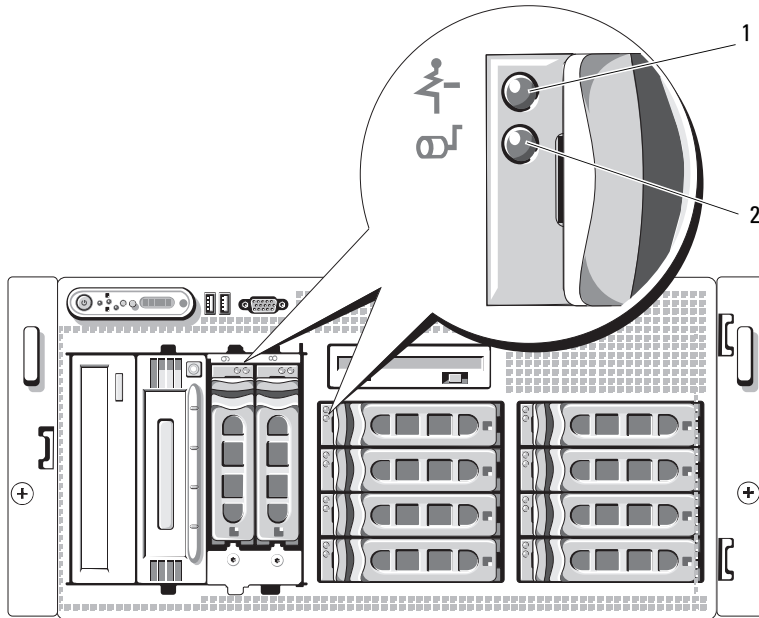
表 1-2. 前面板组件 (续)

项目	组件	图标	说明
4	LCD 面板		<p>用于提供系统 ID、状态信息和系统错误信息。</p> <p>系统正常运行期间 LCD 将亮起。系统管理软件和位于系统前后两面的识别按钮均可以使 LCD 呈蓝色闪烁，以识别特定的系统。</p> <p>系统需要注意时，LCD 将呈琥珀色亮起，并在 LCD 面板上显示错误代码及其后跟的描述性文本。</p> <p>注：如果系统已连接至交流电源并且检测到错误，则无论是否已打开系统电源，LCD 都将呈琥珀色亮起。</p>
5	USB 连接器 (2)		将 USB 2.0 兼容设备连接至系统。
6	视频连接器		将显示器连接至系统。
7	软盘驱动器		可选。
8	硬盘驱动器		八个用于 3.5 英寸 SAS 或 SATA 硬盘驱动器的热插拔托架（连接至一块 1x8 SAS 背板）。
9	可更换托架		1x2 SAS 背板上的可选可更换托架驱动器支架，用于安装两个附加的 3.5 英寸热插拔 SAS 或 SATA 硬盘驱动器。
10	磁带备份装置		可选的半高 SCSI 磁带备份装置（需要可选的 SCSI 控制器）。也有可选的全高 SCSI 磁带备份装置。
11	光盘驱动器		可选。

硬盘驱动器指示灯代码

硬盘驱动器托盘带有两个指示灯 — 驱动器活动指示灯和驱动器状态指示灯。请参见图 1-3。在 RAID 配置中，通过驱动器状态指示灯的亮起可以指示驱动器的状态。在非 RAID 配置中，只有驱动器活动指示灯亮起，驱动器状态指示灯不亮。

图 1-3. 硬盘驱动器指示灯



- 1 驱动器状态指示灯（绿色 2 绿色驱动器活动指示灯
和琥珀色）

表 1-3 列出了 RAID 硬盘驱动器的驱动器指示灯显示方式。根据系统中发生的驱动器事件的不同，显示方式也不同。例如，硬盘驱动器出现故障时，显示方式为“驱动器故障”。选择要卸下的驱动器后，显示方式为“准备卸下驱动器”，然后为“准备插入或卸下驱动器”。安装备用驱动器后，显示方式为“准备运行驱动器”，然后为“驱动器联机”。

注：对于非 RAID 配置，只有驱动器活动指示灯是活动的。驱动器状态指示灯不亮。

表 1-3. RAID 的硬盘驱动器指示灯显示方式

状态	驱动器状态指示灯显示方式
识别驱动器 / 为拆卸做好准备	每秒呈绿色闪烁两次
准备插入或卸下驱动器	不亮

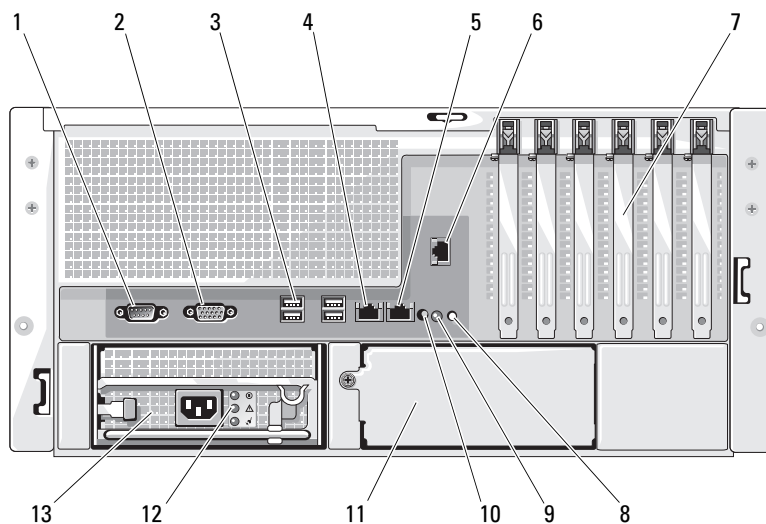
表 1-3. RAID 的硬盘驱动器指示灯显示方式 (续)

状态	驱动器状态指示灯显示方式
预报驱动器故障	呈绿色闪烁，呈琥珀色闪烁，然后熄灭。
驱动器故障	每秒钟呈琥珀色闪烁四次。
正在重建驱动器	呈绿色缓慢闪烁。
驱动器联机	呈绿色稳定亮起。
放弃重建	呈绿色闪烁三秒钟，呈琥珀色闪烁三秒钟，然后熄灭六秒钟。

背面板部件和指示灯

图 1-4 显示了位于系统背面板上的控件、指示灯和连接器。

图 1-4. 背面板部件和指示灯



- | | | |
|---------------|----------------|----------------|
| 1 串行连接器 | 2 视频连接器 | 3 USB 连接器 (4) |
| 4 NIC1 连接器 | 5 NIC2 连接器 | 6 远程访问连接器 (可选) |
| 7 扩充卡插槽 (6) | 8 系统状态指示灯 | 9 系统识别按钮 |
| 10 系统状态指示灯连接器 | 11 电源设备 2 (可选) | 12 电源设备状态指示灯 |
| 13 电源设备 1 | | |

连接外部设备

将外部设备连接至系统时，请遵循以下原则：

- 大多数设备必须连接至特定连接器并且必须安装设备驱动程序，才能正常运行。（您的操作系统软件或设备本身通常会附带设备驱动程序。）有关特定安装和配置说明，请参阅设备附带的说明文件。
- 请始终在系统和设备电源处于关闭状态时连接外部设备。然后，先打开所有外部设备，再打开系统（除非设备的说明文件另有说明）。

有关启用、禁用以及配置 I/O 端口和连接器的信息，请参阅第 33 页的“使用系统设置程序”。

电源指示灯代码

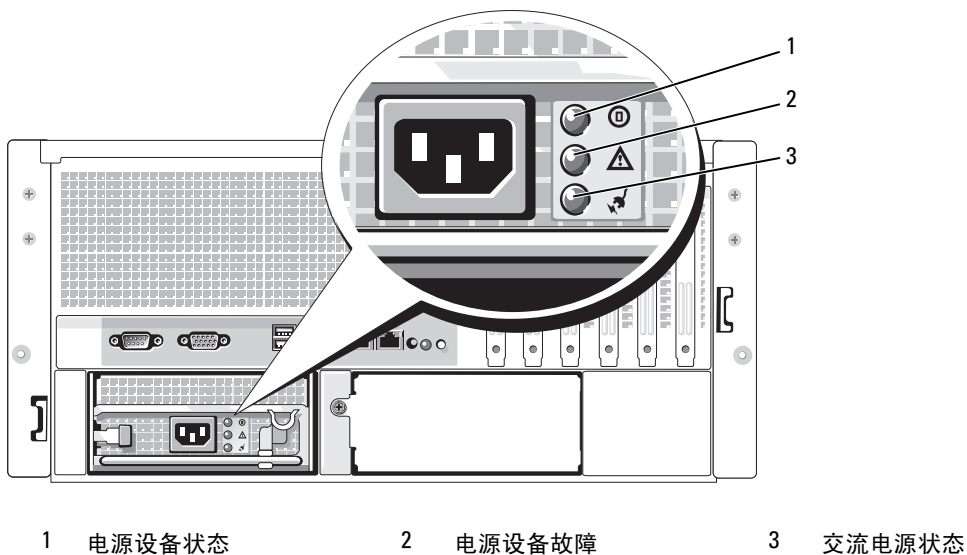
前面板上的电源按钮控制输入系统电源设备的电源。打开系统电源时，电源指示灯将呈绿色亮起。

可选冗余电源设备上的指示灯显示了是否存在电源或是否出现电源故障（请参见表 1-4 和图 1-5）。

表 1-4. 冗余电源设备指示灯

指示灯	功能
电源设备状态	绿色表示电源设备可运行。
电源设备故障	琥珀色表示电源设备出现故障。
交流电源状态	绿色表示有效的交流电源已连接至电源设备。

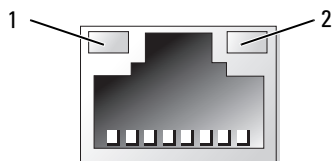
图 1-5. 冗余电源设备指示灯



NIC 指示灯代码

背面板上的每个 NIC 均具有一个指示灯，提供有关网络活动和链接状态的信息。请参见图 1-6。表 1-5 列出了 NIC 指示灯代码。

图 1-6. NIC 指示灯



1 链路指示灯

2 活动指示灯


表 1-5. NIC 指示灯代码

指示灯	指示灯代码
链路和活动指示灯不亮	NIC 未连接至网络。
链路指示灯呈绿色亮起	NIC 已连接至网络上的有效链接伙伴。
活动指示灯呈琥珀色闪烁	正在发送或接收网络数据。

LCD 状态信息

系统的控制面板 LCD 可以提供状态信息，以表示系统何时运行正常，何时需要注意。LCD 呈蓝色亮起表示系统运行正常，呈琥珀色亮起表示出现错误。LCD 滚动显示信息，包括状态代码及其后续的描述性文本。

表 1-6 列出了可能出现的 LCD 状态信息和导致生成每则信息的可能原因。LCD 信息引用系统事件日志 (SEL) 中记录的事件。有关 SEL 和配置系统管理设置的信息，请参阅系统管理软件说明文件。

 **警告：**只有经过培训的维修技术人员才能卸下系统主机盖并拆装系统的任何内部组件。有关安全预防措施、拆装计算机内部组件和防止静电损害的完整信息，请参阅《产品信息指南》。


 **注：**如果系统无法引导，按下“系统 ID”按钮至少五秒钟，直至 LCD 上显示错误代码。记录该代码，然后请参阅第 143 页的“获得帮助”。

表 1-6. LCD 状态信息

代码	文本	原因	更正措施
N/A	SYSTEM NAME	由 62 个字符组成的字符串，可由用户在系统设置程序中定义。 在以下情况下显示 SYSTEM NAME: <ul style="list-style-type: none">• 打开系统电源。• 关闭系统电源并显示活动 POST 错误。	此信息仅用于提供信息。 可以在系统设置程序中更改系统字符串。请参阅第 33 页的“使用系统设置程序”。
E1000	FAILSAFE, Call Support		请参阅第 143 页的“获得帮助”。
E1114	Temp Ambient	系统周围环境温度超出允许范围。	请参阅第 119 页的“排除系统冷却故障”。
E1116	Temp Memory	内存已超过允许温度，系统已将其禁用以防止损坏组件。	请参阅第 119 页的“排除系统冷却故障”。
E1210	CMOS Batt	缺少 CMOS 电池，或电压超出允许范围。	请参阅第 118 页的“排除系统电池故障”。
E1211	ROMB Batt	RAID 电池丢失、损坏或因温度问题而无法再充电。	重置 RAID 电池。请参阅第 92 页的“更换 SAS RAID 控制器子卡电池”和第 119 页的“排除系统冷却故障”。
E12nn	XX PwrGd	指定的稳压器出现故障。	请参阅第 143 页的“获得帮助”。
E1229	CPU # VCORE	处理器 # VCORE 稳压器出现故障。	请参阅第 143 页的“获得帮助”。
E1310	RPM Fan ##	指定的冷却风扇的 RPM 超出允许的运行范围。	请参阅第 119 页的“排除系统冷却故障”。

表 1-6. LCD 状态信息 (续)

代码	文本	原因	更正措施
E1313	Fan Redundancy	系统中的风扇不再有冗余。如果风扇再出现故障，系统将有过热危险。	检查控制面板 LCD 以获取其它滚动信息。请参阅第 119 页的“排除系统冷却故障”。
E1410	CPU # IERR	指定的微处理器正在报告系统错误。	请参阅系统的 信息更新技术表 （位于 support.dell.com ），以获取最新的系统信息。如果问题仍然存在，请参阅第 143 页的“获得帮助”。
E1414	CPU # Thermtrip	指定的微处理器超出了允许的温度范围并已停止运行。	<p>请参阅第 119 页的“排除系统冷却故障”。如果问题仍然存在，请确保微处理器散热器安装正确。请参阅第 128 页的“排除微处理器故障”。</p> <p>注：LCD 将继续显示此信息，直到断开系统的电源线连接并将其重新连接至交流电源，或使用 Server Assistant 或 BMC 管理公用程序清除 SEL 为止。有关这些公用程序的信息，请参阅《Dell OpenManage 底板管理控制器用户指南》。</p>
E1418	CPU # Presence	指定的处理器丢失或损坏，系统的配置不受支持。	请参阅第 128 页的“排除微处理器故障”。
E141C	CPU Mismatch	处理器的配置不受 Dell 支持。	确保您的处理器与系统的《 使用入门指南 》概述的微处理器技术规格中介绍的型号匹配并相符。
E141F	CPU Protocol	系统 BIOS 已报告处理器协议错误。	请参阅第 143 页的“获得帮助”。
E1420	CPU Bus PERR	系统 BIOS 已报告处理器总线奇偶校验错误。	请参阅第 143 页的“获得帮助”。
E1421	CPU Init	系统 BIOS 已报告处理器初始化错误。	请参阅第 143 页的“获得帮助”。
E1422	CPU Machine Chk	系统 BIOS 已报告机器检查错误。	请参阅第 143 页的“获得帮助”。
E1610	PS # Missing	指定的电源设备中没有电；指定的电源设备安装错误或出现故障。	请参阅第 118 页的“排除电源设备故障”。

表 1-6. LCD 状态信息 (续)

代码	文本	原因	更正措施
E1614	PS # Status	指定的电源设备中没有电；指定的电源设备安装错误或出现故障。	请参阅第 118 页的“排除电源设备故障”。
E1618	PS # Predictive	电源设备电压超出允许范围；指定的电源设备安装错误或出现故障。	请参阅第 118 页的“排除电源设备故障”。
E161C	PS # Input Lost	指定的电源设备的电源不可用，或超出了允许范围。	检查指定电源设备的交流电源。如果问题仍然存在，请参阅第 118 页的“排除电源设备故障”。
E1620	PS # Input Range	指定的电源设备的电源不可用，或超出了允许范围。	检查指定电源设备的交流电源。如果问题仍然存在，请参阅第 118 页的“排除电源设备故障”。
E1624	PS Redundancy	电源设备子系统不再有冗余。如果仅有的电源设备出现故障，系统将关闭。	请参阅第 118 页的“排除电源设备故障”。
E1710	I/O Channel Chk	系统 BIOS 已报告 I/O 通道检查错误。	请参阅第 143 页的“获得帮助”。
E1711	PCI PERR B## D## F## PCI PERR Slot #	系统 BIOS 已报告组件的 PCI 奇偶校验错误，该组件所在的 PCI 配置空间位于总线 ##，设备 ##，功能 ##。 系统 BIOS 已报告组件的 PCI 奇偶校验错误，该组件位于 PCI 插槽 #。	卸下并重置 PCI 扩充卡。如果问题仍然存在，请参阅第 127 页的“排除扩充卡故障”。 如果问题仍然存在，则表示系统板出现故障。请参阅第 143 页的“获得帮助”。
E1712	PCI SERR B## D## F## PCI SERR Slot #	系统 BIOS 已报告组件的 PCI 系统错误，该组件所在的 PCI 配置空间位于总线 ##，设备 ##，功能 ##。 系统 BIOS 已报告组件的 PCI 系统错误，该组件位于插槽 #。	卸下并重置 PCI 扩充卡。如果问题仍然存在，请参阅第 127 页的“排除扩充卡故障”。 如果问题仍然存在，则表示系统板出现故障。请参阅第 143 页的“获得帮助”。
E1714	Unknown Err	系统 BIOS 已确定系统中存在错误，但无法确定错误来源。	请参阅第 143 页的“获得帮助”。

表 1-6. LCD 状态信息 (续)

代码	文本	原因	更正措施
E171F	PCIE Fatal Err B## D## F## PCIE Fatal Err Slot #	系统 BIOS 已报告组件的 PCIe 致命错误, 该组件所在的 PCI 配置空间位于总线 ##, 设备 ##, 功能 ##。 系统 BIOS 已报告组件的 PCIe 致命错误, 该组件位于插槽 #。	卸下并重置 PCI 扩充卡。如果问题仍然存在, 请参阅第 127 页的“排除扩充卡故障”。 如果问题仍然存在, 则表示系统板出现故障。请参阅第 143 页的“获得帮助”。
E1810	HDD ## Fault	SAS 子系统已确定硬盘驱动器 ## 出现故障。	请参阅第 125 页的“排除硬盘驱动器故障”。
E1811	HDD ## Rbld Abrt	指定的硬盘驱动器已放弃重建。	请参阅第 125 页的“排除硬盘驱动器故障”。如果问题仍然存在, 请参阅 RAID 说明文件。
E1812	HDD ## Removed	指定的硬盘驱动器已从系统中卸下。	仅提供信息。
E1913	CPU & Firmware Mismatch	BMC 固件不支持 CPU。	更新至最新的 BMC 固件。有关设置和使用 BMC 的详细信息, 请参阅《BMC 用户指南》。
E1A10	PBD Pwr Cable	配电板电源电缆未就位、丢失或损坏。	确保配电板电源电缆正确就位。如果问题仍然存在, 请更换配电板电源电缆。请参阅第 109 页的“安装配电板”。
E1A14	SAS Cable A	SAS 电缆 A 未就位、丢失或损坏。	检查 SAS 背板的电缆连接。请参阅第 95 页的“SAS 背板的布线”。
E1A15	SAS Cable B	SAS 电缆 B 未就位、丢失或损坏。	检查 SAS 背板的电缆连接。请参阅第 95 页的“SAS 背板的布线”。
E1A16	SAS Cable FB	可更换托架的 SAS 电缆未就位、丢失或损坏。	检查 SAS 背板的电缆连接。请参阅第 95 页的“SAS 背板的布线”。
E1A17	Pwr Cable FB	可更换托架的电源电缆未就位、丢失或损坏。	检查可更换托架背板的电源电缆连接。请参阅第 91 页的“安装 1x2 可更换托架驱动器支架”。
E1A18	PDB Ctrl Cable	配电板控制电缆未就位、丢失或损坏。	确保配电板控制电缆正确就位。如果问题仍然存在, 请更换配电板控制电缆。请参阅第 109 页的“安装配电板”。
E2010	No Memory	系统中没有安装内存。	安装内存。请参阅第 80 页的“内存”。

表 1-6. LCD 状态信息 (续)

代码	文本	原因	更正措施
E2011	Mem Config Err	检测到内存，但是内存不可配置。配置内存期间检测到错误。	请参阅第 120 页的“排除系统内存故障”。
E2012	Unusable Memory	已配置内存，但内存不可用。内存子系统出现故障。	请参阅第 120 页的“排除系统内存故障”。
E2013	Shadow BIOS Fail	系统 BIOS 无法将其快擦写映像复制到内存中。	请参阅第 120 页的“排除系统内存故障”。
E2014	CMOS Fail	CMOS 出现故障。CMOS RAM 未正常工作。	请参阅第 143 页的“获得帮助”。
E2015	DMA Controller	DMA 控制器出现故障。	请参阅第 143 页的“获得帮助”。
E2016	Int Controller	中断控制器出现故障。	请参阅第 143 页的“获得帮助”。
E2017	Timer Fail	计时器刷新故障。	请参阅第 143 页的“获得帮助”。
E2018	Prog Timer	可编程间隔计时器错误	请参阅第 143 页的“获得帮助”。
E2019	Parity Error	奇偶校验错误。	请参阅第 143 页的“获得帮助”。
E201A	SIO Err	SIO 出现故障。	请参阅第 143 页的“获得帮助”。
E201B	Kybd Controller	键盘控制器出现故障。	请参阅第 143 页的“获得帮助”。
E201C	SMI Init	系统管理中断 (SMI) 初始化失败。	请参阅第 143 页的“获得帮助”。
E201D	Shutdown Test	BIOS 关闭系统检测失败。	请参阅第 143 页的“获得帮助”。
E201E	POST Mem Test	BIOS POST 内存检测失败。	请参阅第 120 页的“排除系统内存故障”。如果问题仍然存在，请参阅第 143 页的“获得帮助”。
E201F	DRAC Config	Dell 远程访问控制器 (DRAC) 配置失败。	请查看屏幕上的具体错误信息。确保 DRAC 电缆和连接器已正确就位。如果问题仍然存在，请参阅 DRAC 说明文件。
E2020	CPU Config	CPU 配置失败。	请查看屏幕上的具体错误信息。

表 1-6. LCD 状态信息 (续)

代码	文本	原因	更正措施
E2021	Memory Population	内存配置不正确。内存安装顺序不正确。	请查看屏幕上的具体错误信息。请参阅第 120 页的“排除系统内存故障”。
E2022	POST Fail	视频后出现一般故障。	请查看屏幕上的具体错误信息。
E2110	MBE DIMM ## & ##	“## & ##”指示的 DIMM 组中的一个 DIMM 发生内存多位错误 (MBE)。	请参阅第 120 页的“排除系统内存故障”。
E2111	SBE Log Disable DIMM ##	系统 BIOS 已禁用内存单位错误 (SBE) 记录, 在重新引导系统之前, 不会再记录更多的 SBE。“##”表示 BIOS 指示的 DIMM。	请参阅第 120 页的“排除系统内存故障”。
E2112	Mem Spare DIMM ##	系统 BIOS 确定内存中有太多错误, 因此已将内存释放。“## & ##”表示 BIOS 指示的 DIMM 对。	请参阅第 120 页的“排除系统内存故障”。
E2113	Mem Mirror DIMM ## & ##	系统 BIOS 确定一半镜像中有太多错误, 因此已将内存禁用。“## & ##”表示 BIOS 指示的 DIMM 对。	请参阅第 120 页的“排除系统内存故障”。
E2118	Fatal NB Mem CRC	北侧的全缓冲 DIMM (FBD) 内存子系统链接中的一个连接失败。	请参阅第 120 页的“排除系统内存故障”。
E2119	Fatal SB Mem CRC	南侧的 FBD 内存子系统链接中的一个连接失败。	请参阅第 120 页的“排除系统内存故障”。
I1910	Intrusion	主机盖被卸下。	仅提供信息。
I1911	>3 ERRs Chk Log	LCD 溢出信息。 LCD 上最多只能按顺序显示三条错误信息。第四条信息显示为标准的溢出信息。	查看 SEL 以获取事件详细信息。
I1912	SEL Full	系统事件日志中的事件已满, 无法再记录更多事件。	通过删除事件条目清除日志。
W1228	ROMB Batt < 24hr	预先警告 RAID 电池只剩下不足 24 小时的电量。	更换 RAID 电池。请参阅第 92 页的“更换 SAS RAID 控制器子卡电池”。

注: 有关本表中使用的缩写词和缩略词的全文, 请参阅第 165 页的“词汇表”。

解决 LCD 状态信息描述的问题

状态 LCD 中只显示一条信息时，在表 1-6 中找到对应代码并执行建议的更正措施。LCD 中的代码通常可以精确指明故障情况，因此更正起来十分方便。例如，如果显示代码“E0780 MISSING CPU 1”，您即可知道插槽 1 中没有安装微处理器。

相比之下，如果发生多个相关错误，您也许能够确定问题所在。例如，如果收到一系列信息，指示多种电压故障，您可能确定问题来自电源设备故障。

删除 LCD 状态信息

对于与传感器有关的故障，例如温度、电压、风扇等，当传感器恢复至正常状态时，LCD 信息将被自动删除。例如，如果某组件的温度超出范围，LCD 将显示该故障，温度恢复至允许范围后，该信息将从 LCD 中删除。对于其它故障，必须采取措施将信息从显示屏中删除：

- 清除 SEL — 您可以通过系统管理软件执行该任务，但是系统的事件历史记录将丢失。
- 关闭电源再打开 — 关闭系统电源并断开其与电源插座的连接；等待大约十秒钟，重新连接电源电缆，然后重新启动系统。

以上任一措施都将删除故障信息，并使状态指示灯和 LCD 颜色恢复至正常状态。在以下情况下，将重新显示错误信息：

- 传感器恢复至正常状态后再次发生故障，从而生成了新的 SEL 条目。
- 检测到新的错误事件。
- 记录了与同一显示条目对应的另外一种故障。

系统信息

屏幕上将显示系统信息，通知您系统可能出现的问题。表 1-7 列出了可能出现的系统信息以及每则信息出现的可能原因和更正措施。



注：如果收到的系统信息未在表 1-7 中列出，则请参阅信息出现时所运行的应用程序的说明文件或操作系统的说明文件，以了解对信息的说明和建议采取的措施。



警告：只有经过培训的维修技术人员才能卸下系统主机盖并拆装系统的任何内部组件。有关安全预防措施、拆装计算机内部组件和防止静电损害的完整信息，请参阅《产品信息指南》。

表 1-7. 系统信息

信息	原因	更正措施
Alert! Redundant memory disabled! Memory configuration does not support redundant memory. (警报！冗余内存被禁用！内存配置不支持冗余内存。)	安装的内存模块的类型和大小不一致；内存模块出现故障。	确保所有内存模块的类型和大小一致并已正确安装。请参阅第 80 页的“内存”。如果问题仍然存在，请参阅第 120 页的“排除系统内存故障”。

表 1-7. 系统信息 (续)

信息	原因	更正措施
Attempting to update Remote Configuration. Please wait... (正在尝试更新远程配置。请稍候...)	检测到远程配置请求, 正在处理该请求。	等待处理完成。
BIOS Update Attempt Failed! (BIOS 更新尝试失败!)	远程 BIOS 更新尝试失败。	重新尝试更新 BIOS。如果问题仍然存在, 请参阅第 143 页的“获得帮助”。
Caution! NVRAM_CLR jumper is installed on system board. (警告! 在系统板上安装了 NVRAM_CLR 跳线。)	安装了 NVRAM_CLR 跳线。CMOS 已被清除。	卸下 NVRAM_CLR 跳线。请参见图 6-1 以确定跳线的位置。
CPUs with different cache sizes detected! (检测到具有不同高速缓存大小的 CPU!)	已安装的微处理器具有不同的高速缓存大小。	确保所有微处理器均具有相同的高速缓存大小, 并已正确安装。请参阅第 86 页的“微处理器”。
Decreasing available memory (可用内存正在减少)	内存模块出现故障或未正确安装。	请参阅第 120 页的“排除系统内存故障”。
DIMM pairs must be matched in size, speed, and technology. The following DIMM pair is mismatched: DIMM x and DIMM y. (DIMM 对必须在大小、速度和技术上相匹配。下面的 DIMM 对误匹配: DIMM x 和 DIMM y。)	安装了误匹配或不匹配的 DIMM, 内存模块出现故障或未正确就位。	确保所有内存模块对的类型和大小一致并已正确安装。请参阅第 80 页的“内存”。如果问题仍然存在, 请参阅第 120 页的“排除系统内存故障”。
DIMMs must be populated in sequential order beginning with slot 1. The following DIMM is electrically isolated: DIMM x. (必须按顺序从插槽 1 开始安装 DIMM。以下 DIMM 已经断电: DIMM x。)	由于位置原因, 系统无法访问指定的 DIMM。必须按顺序从插槽 1 开始安装 DIMM。	从插槽 1 开始顺序安装 2、4、8 或 12 个 DIMM。请参阅第 80 页的“内存”。
DIMMs should be installed in pairs. Pairs must be matched in size, speed, and technology. (应成对安装 DIMM。DIMM 对必须在大小、速度和技术上相匹配。)	安装了误匹配或不匹配的 DIMM, 内存模块出现故障或未正确就位。系统将在降低 ECC 保护的情况下以降级模式运行。仅能访问通道 0 中安装的内存。	确保所有内存模块对的类型和大小一致并已正确安装。请参阅第 80 页的“内存”。如果问题仍然存在, 请参阅第 120 页的“排除系统内存故障”。

表 1-7. 系统信息 (续)

信息	原因	更正措施
Dual-rank DIMM paired with Single-rank DIMM - The following DIMM/rank has been disabled by BIOS: DIMM x Rank y (双列 DIMM 与单列 DIMM 成对 - 以下 DIMM/列已由 BIOS 禁用: DIMM x 列 y)	安装了误匹配的 DIMM, 内存模块出现故障。系统检测到与单列 DIMM 成对的双列 DIMM。将禁用双列 DIMM 的第二列。	确保所有内存模块对的类型和大小一致并已正确安装。请参阅第 80 页的“内存”。如果问题仍然存在, 请参阅第 120 页的“排除系统内存故障”。
Diskette drive n seek failure (软盘驱动器 n 寻道失败)	系统设置程序中的配置设置不正确。 软盘驱动器出现故障或未正确安装。 软盘驱动器接口电缆或电源电缆松动。	运行系统设置程序以更正设置。请参阅第 33 页的“使用系统设置程序”。 更换软盘。如果问题仍然存在, 请参阅第 121 页的“排除软盘驱动器故障”。 重置软盘驱动器接口电缆或电源电缆。请参阅第 121 页的“排除软盘驱动器故障”。
Diskette read failure (读取软盘失败)	软盘出现故障或未正确插入。	更换软盘。如果问题仍然存在, 请参阅第 121 页的“排除软盘驱动器故障”。
Diskette subsystem reset failed (软盘子系统重设失败)	软盘出现故障或未正确插入。	更换软盘。如果问题仍然存在, 请参阅第 121 页的“排除软盘驱动器故障”。
Drive not ready (驱动器未就绪)	软盘驱动器中没有软盘或软盘未正确插入。	更换软盘。如果问题仍然存在, 请参阅第 121 页的“排除软盘驱动器故障”。
Error: Incorrect memory configuration. DIMMs must be installed in pairs of matched memory size, speed, and technology. (错误: 内存配置不正确。必须成对安装 DIMM 并且其内存大小、速度和技术必须相匹配。)	安装了误匹配或不匹配的 DIMM, 内存模块出现故障或未正确就位。	确保所有内存模块对的类型和大小一致并已正确安装。请参阅第 80 页的“内存”。如果问题仍然存在, 请参阅第 120 页的“排除系统内存故障”。
Error: Memory failure detected. Memory size reduced. Replace the faulty DIMM as soon as possible. (错误: 检测到内存故障。内存大小减小。请尽快更换出现故障的 DIMM。)	内存模块出现故障或未正确就位。	请参阅第 120 页的“排除系统内存故障”。

表 1-7. 系统信息 (续)

信息	原因	更正措施
!!*** Error: Remote Access Controller initialization failure*** RAC virtual USB devices may not be available... (!!*** 错误: 远程访问控制器初始化失败 *** RAC 虚拟 USB 设备可能不可用 ...)	远程访问控制器初始化失败	确保远程访问控制器已正确安装。请参阅第 85 页的“安装 RAC 卡”。
FBD training error: The following branch has been disabled: Branch x (FBD 培训错误: 以下分支已被禁用: 分支 x)	指定分支 (通道对) 包含的 DIMM 彼此不兼容。	确保仅使用 Dell 认可的内存。为确保兼容性, Dell 建议您直接通过 www.dell.com 或 Dell 销售代理购买内存升级套件。
Gate A20 failure (A20 门电路故障)	键盘控制器出现故障; 系统板出现故障。	请参阅第 143 页的“获得帮助”。
General failure (一般故障)	操作系统无法执行命令。	此信息通常后跟具体信息。请记下此信息并采取相应的措施解决问题。
Invalid NVRAM configuration, Resource Re-allocated (无效的 NVRAM 配置, 资源已重新分配)	系统检测到资源冲突并进行了校正。	无需任何操作。
Keyboard Controller failure (键盘控制器出现故障)	键盘控制器出现故障; 系统板出现故障	请参阅第 143 页的“获得帮助”。
Manufacturing mode detected (检测到生产模式)	系统处于生产模式。	重新引导系统使其退出生产模式。
MEMBIST failure - The following DIMM/rank has been disabled by BIOS: DIMM x Rank y (MEMBIST 故障 - 以下 DIMM/列已由 BIOS 禁用: DIMM x 列 y)	内存模块出现故障。	请参阅第 120 页的“排除系统内存故障”。

表 1-7. 系统信息 (续)

信息	原因	更正措施
Memory address line failure at address , read value expecting value (内存地址行错误, 位于 地址 , 读取内容为 值 , 需要 值)	内存模块出现故障或未正确安装。	请参阅第 120 页的“排除系统内存故障”。
Memory double word logic failure at address , read value expecting value (内存双字逻辑错误, 位于 地址 , 读取内容为 值 , 需要 值)		
Memory odd/even logic failure at address , read value expecting value (内存奇/偶逻辑错误, 位于 地址 , 读取内容为 值 , 需要 值)		
Memory write/read failure at address , read value expecting value (内存读/写错误, 位于 地址 , 读取内容为 值 , 需要 值)		
Memory tests terminated by keystroke. (内存检测程序因击键而终止。)	POST 内存检测程序因按下空格键而终止。	仅提供信息。
No boot device available (无可用的引导设备)	光盘/软盘驱动器子系统、硬盘驱动器或硬盘驱动器子系统出现故障或不存在, 或驱动器 A 中没有启动盘。	使用可引导软盘、CD 或硬盘驱动器。如果问题仍然存在, 请参阅第 121 页的“排除软盘驱动器故障”、第 123 页的“排除光盘驱动器故障”和第 125 页的“排除硬盘驱动器故障”。有关设置引导设备顺序的信息, 请参阅第 33 页的“使用系统设置程序”。
No boot sector on hard drive (硬盘驱动器上无引导扇区)	系统设置程序中的配置设置不正确, 或硬盘驱动器上没有操作系统。	检查系统设置程序中的硬盘驱动器配置设置。请参阅第 33 页的“使用系统设置程序”。如果有必要, 在硬盘驱动器上安装操作系统。请参阅操作系统说明文件。
No timer tick interrupt (无计时器嘀嗒信号中断)	系统板出现故障。	请参阅第 143 页的“获得帮助”。

表 1-7. 系统信息 (续)

信息	原因	更正措施
Northbound merge error - The following DIMM has been disabled by BIOS: DIMM x (北侧合并错误 - 以下 DIMM 已由 BIOS 禁用: DIMM x)	指定的 DIMM 不能与内存控制器建立成功的数据链接。	请参阅第 120 页的“排除系统内存故障”。
Not a boot diskette (非引导 软盘)	软盘上无操作系统。	使用可引导软盘。
PCIe Degraded Link Width Error: Embedded Bus#nn/Dev#nn/Funcn (PCIe 降级链接宽度错误: 嵌入式 Bus#nn/Dev#nn/Funcn) Expected Link Width is n (需要的链接宽度为 n) Actual Link Width is n (实 际链接宽度为 n)	指定插槽中的 PCIe 卡出现故障或未正确安装。	在指定编号的插槽中重置 PCIe 卡。请参阅第 66 页的“扩充卡”。如果问题仍然存在, 请参阅第 143 页的“获得帮助”。
PCIe Degraded Link Width Error: Slot n (PCIe 降级链 接宽度错误: 插槽 n) Expected Link Width is n (需要的链接宽度为 n) Actual Link Width is n (实 际链接宽度为 n)	指定插槽中的 PCIe 卡出现故障或未正确安装。	在指定编号的插槽中重置 PCIe 卡。请参阅第 66 页的“扩充卡”。如果问题仍然存在, 请参阅第 143 页的“获得帮助”。
PCIe Training Error: Embedded Bus#nn/Dev#nn/Funcn (PCIe 培训错误: 嵌入式 Bus#nn/Dev#nn/Funcn) PCIe Training Error: Slot n (PCIe 培训错误: 插 槽 n)	指定插槽中的 PCIe 卡出现故障或未正确安装。	在指定编号的插槽中重置 PCIe 卡。请参阅第 66 页的“扩充卡”。如果问题仍然存在, 请参阅第 143 页的“获得帮助”。
PCI BIOS failed to install (无法安装 PCI BIOS)	投影期间检测到 PCI 设备 BIOS (选项 ROM) 校验和错误。扩充卡的电缆松动; 扩充卡出现故障或未正确安装。	重置扩充卡。确保所有相应电缆都已稳固地连接至扩充卡。如果问题仍然存在, 请参阅第 127 页的“排除扩充卡故障”。
Plug & Play Configuration Error (即插即用配置错误)	初始化 PCI 设备时出错; 系统板出现故障。	安装 NVRAM_CLR 跳线并重新引导系统。请参见图 6-1 以确定跳线的位置。如果问题仍然存在, 请参阅第 127 页的“排除扩充卡故障”。

表 1-7. 系统信息 (续)

信息	原因	更正措施
Read fault (读取故障) Requested sector not found (未找到请求的扇区)	操作系统无法从软盘或硬盘驱动器中进行读取, 系统在磁盘上找不到特定扇区, 或请求的扇区有故障。	更换软盘。确保软盘和硬盘驱动器电缆已正确连接。针对系统中已安装的相应驱动器, 请参阅第 115 页的“排除 USB 设备故障”、第 121 页的“排除软盘驱动器故障”或第 125 页的“排除硬盘驱动器故障”。
Remote configuration update attempt failed (远程 配置更新尝试失败)	系统无法处理远程配置请求。	重新尝试远程配置。
ROM bad checksum = address (ROM 校验和错误 = 地址)	扩充卡未正确安装或出现故障。	重置扩充卡。确保所有相应电缆都已稳固地连接至扩充卡。如果问题仍然存在, 请参阅第 127 页的“排除扩充卡故障”。
Sector not found (未找到扇 区) Seek error (寻道错误) Seek operation failed (寻道 操作失败)	软盘或硬盘驱动器出现故障。	针对系统中已安装的相应驱动器, 请参阅第 121 页的“排除软盘驱动器故障”或第 125 页的“排除硬盘驱动器故障”。
Shutdown failure (关闭系统失 败)	关闭系统检测失败。	请参阅第 120 页的“排除系统内存故障”。
The amount of system memory has changed (系统的 内存容量已更改)	添加或卸下了内存, 或某个内存模块出现故障。	如果添加或卸下了内存, 则该信息是提示性的, 可以忽略。如果没有添加或卸下内存, 请检查 SEL 以确定是否检测到单位或多位错误并更换出现故障的内存模块。请参阅第 120 页的“排除系统内存故障”。
The following DIMM pair is not compatible with the memory controller: DIMM x and DIMM y (以下 DIMM 对与内 存控制器不兼容: DIMM x 和 DIMM y)	指定的 DIMM 与系统不兼容。	确保仅使用 Dell 认可的内存。为确保兼容性, Dell 建议您直接通过 www.dell.com 或 Dell 销售代理购买内存升级套件。
The following DIMMs are not compatible: DIMM x and DIMM y (以下 DIMM 不兼容: DIMM x 和 DIMM y)	指定的 DIMM 与系统不兼容。	确保仅使用 ECC FBD1 内存。为确保兼容性, Dell 建议您直接通过 www.dell.com 或 Dell 销售代理购买内存升级套件。
Time-of-day clock stopped (计时时钟停止)	电池或芯片出现故障。	请参阅第 118 页的“排除系统电池故障”。

表 1-7. 系统信息 (续)

信息	原因	更正措施
Time-of-day not set - please run SETUP program (未设置时间 - 请运行系统设置程序)	时间或日期设置不正确; 系统电池出现故障。	检查时间和日期设置。请参阅第 33 页的“使用系统设置程序”。如果问题仍然存在, 请更换系统电池。请参阅第 76 页的“系统电池”。
Timer chip counter 2 failed (计时器芯片计数器 2 出现故障)	系统板出现故障。	请参阅第 143 页的“获得帮助”。
Unsupported CPU combination (不支持的 CPU 组合)	系统不支持此微处理器。	安装支持的微处理器或微处理器组合。请参阅第 86 页的“微处理器”。
Unsupported CPU stepping detected (检测到不支持的 CPU 步进)		
Utility partition not available (公用程序分区不可用)	POST 期间按下了 <F10> 键, 但引导硬盘驱动器上没有公用程序分区。	在引导硬盘驱动器上创建公用程序分区。请参阅系统附带的 CD。
Warning! No microcode update loaded for processor n (警告! 未载入处理器 n 的微代码更新)	微代码更新失败。	更新 BIOS 固件。请参阅第 143 页的“获得帮助”。
Warning: Embedded RAID firmware is not present! (警告: 嵌入式 RAID 固件不存在!)	嵌入式 RAID 固件不响应。	有关安装或更新 RAID 固件的信息, 请参阅 RAID 控制器说明文件。
Warning: Embedded RAID error! (警告: 嵌入式 RAID 错误!)	嵌入式 RAID 固件响应提示出错。	请参阅第 126 页的“排除 SAS 或 SAS RAID 控制器子卡故障”。有关安装或更新 RAID 固件的信息, 请参阅 RAID 控制器说明文件。
Warning: The current memory configuration is not optimal. Dell recommends a population of 2, 4, 8, or 12 DIMMs. DIMMs should be populated sequentially starting in slot 1. (警告: 当前内存不是最佳配置。Dell 建议安装 2、4、8 或 12 个 DIMM。应该按顺序从插槽 1 开始安装 DIMM。)	系统检测到安装了合法的但不是最佳的 DIMM (例如在插槽 1、2、5 和 6 中安装 1 个 DIMM、6 个 DIMM 或 4 个 DIMM, 等等)。系统仍将运行, 并且所有内存都可访问, 但是得不到最佳的性能。	从插槽 1 开始顺序安装 2、4、8 或 12 个 DIMM。请参阅第 80 页的“内存”。


表 1-7. 系统信息 (续)

信息	原因	更正措施
Write fault (写入故障) Write fault on selected drive (选定驱动器出现写入故障)	软盘、光盘 / 软盘驱动器部件、硬盘驱动器或硬盘驱动器子系统出现故障。	请参阅第 121 页的“排除软盘驱动器故障”、第 123 页的“排除光盘驱动器故障”或第 125 页的“排除硬盘驱动器故障”。

注：有关本表中使用的缩写词和缩略词的全称，请参阅第 165 页的“词汇表”。

警告信息

警告信息提醒您可能出现的问题，并提示您在系统继续执行任务之前作出响应。例如，格式化软盘之前，系统将发出一则信息，警告您软盘上的数据可能会全部丢失。警告信息通常会中断任务，并要求您键入 y（是）或 n（否）以作出响应。

 **注：**警告信息由应用程序或操作系统生成。有关详情，请参阅操作系统或应用程序附带的说明文件。

诊断程序信息

运行系统诊断程序时，可能会出现错误信息。本节未列出诊断错误信息。将此信息记录在第 143 页的“获得帮助”中的诊断程序核对表的副本中，然后按照该节的说明获得技术帮助。

警报信息

系统管理软件可以为系统生成警报信息。警报信息包括信息、状态、警告和故障信息，表示驱动器、温度、风扇和电源的状况。有关详情，请参阅系统管理软件说明文件。

使用系统设置程序

安装系统后，请运行系统设置程序以了解系统的配置和可选设置。请记录这些信息以备将来参考。


您可以使用系统设置程序进行以下操作：

- 在添加、更改或卸下硬件之后更改存储在 NVRAM 中的系统配置
- 设置或更改用户可选择的选项（例如时间或日期）
- 启用或禁用集成设备
- 更正安装的硬件和配置设置之间的差异

进入系统设置程序


- 1 打开或重新启动系统。
- 2 屏幕上短暂显示以下信息时立即按 <F2> 键：
<F2> = System Setup (<F2> = 系统设置程序)

如果按 <F2> 键之前已开始载入操作系统，请让系统完成引导过程，然后重新启动系统并再试一次。

 **注：**要确保顺序关闭系统，请参阅操作系统附带的说明文件。

响应错误信息

您可以通过响应某些错误信息进入系统设置程序。如果引导系统时出现错误信息，请记录该信息。在进入系统设置程序之前，请参阅第 24 页的“系统信息”，以获得对该信息的解释和更正错误的建议。

 **注：**安装内存升级件之后首次启动系统时，系统将发送一条信息，这是正常的。

使用系统设置程序


表 2-1 中列出的按键可用于查看或更改系统设置程序屏幕上的信息和退出该程序。

表 2-1. 系统设置程序导航键

按键	操作
上箭头键或 <Shift><Tab> 组合键	移至上一字段。

表 2-1. 系统设置程序导航键 (续)

按键	操作
下箭头键或 <Tab> 键	移至下一字段。
空格键、<+> 键、<-> 键、左箭头键和右箭头键	滚动浏览字段中的设置。在许多字段中，您还可以键入适当的值。
<Esc>	退出系统设置程序；如果对系统设置程序进行了更改，按该键将重新启动系统。
<F1 键 >	显示系统设置程序的帮助文件。

 **注：**对于大多数选项，您所作的任何更改都将被记录下来，但要等到重新启动系统后才能生效。

系统设置程序选项

主屏幕

进入系统设置程序时，系统将显示系统设置程序主屏幕（请参见图 2-1）。

图 2-1. 系统设置程序主屏幕

```

Dell Inc. (www.dell.com) - PowerEdge 2900
      BIOS Version: XXX

Service Tag : XXXXXX          Asset Tag: XXXXXXXXXXXX

System Time ..... 08:15:45
System Date ..... Sat Oct 15, 2005

Memory Information .....<ENTER>
CPU Information .....<ENTER>

SATA Port A ..... Off
SATA Port B ..... Off

Boot Sequence .....<ENTER>
USB Flash Drive Emulation Type .....<ENTER>

Integrated Devices .....<ENTER>
PCI IRQ Assignment .....<ENTER>

Serial Communication .....<ENTER>
Embedded Server Management .....<ENTER>

System Security .....<ENTER>

Keyboard Numlock .....<ENTER>
Report Keyboard Errors ..... Report

Asset Tag ..... XXXXXXXXXXXX

Up,Down Arrow to select | SPACE,+,- to change | ESC to exit | F1=HELP
    
```

表 2-2 列出了系统设置程序主屏幕中显示的信息字段的选项和说明。

 **注：**系统设置程序的选项会基于系统配置发生变化。


 **注：**系统设置程序的默认设置在各自选项的下面列出（如果有）。

表 2-2. 系统设置程序选项

选项	说明
“System Time”（系统时间）	重设系统内部时钟的时间。
“System Date”（系统日期）	重设系统内部日历的日期。
“Memory Information”（内存信息）	显示与已安装的系统内存、视频内存和冗余内存有关的信息，包括内存模块的大小、类型和速度，以及系统视频内存大小、系统内存检测程序选项和冗余内存状态。
“CPU Information”（CPU 信息）	显示有关微处理器的信息（速率和高速缓存大小等）。可以通过更改 “Logical Processor”（逻辑处理器） 选项的设置来启用或禁用超线程技术。请参阅表 2-3。
“SATA Port X”（SATA 端口 X）	显示连接至系统板上的端口 X 的 SATA 驱动器的类型和容量。
“Boot Sequence”（引导顺序）	确定在系统启动期间系统搜索引导设备的顺序。可用选项包括软盘驱动器、CD 驱动器、硬盘驱动器和网络。 注： 不支持从连接至 SAS 或 SCSI 适配器的外部设备进行系统引导。有关从外部设备进行引导的最新支持信息，请参阅 support.dell.com 。
“USB Flash Drive Type”（USB 快擦写驱动器类型） （默认设置为 “Auto” [自动]）	确定 USB 快擦写驱动器的仿真类型。 “Hard disk”（硬盘） 使 USB 快擦写驱动器用作硬盘驱动器。 “Floppy”（软盘） 使 USB 快擦写驱动器用作可移动软盘驱动器。 “Auto”（自动） 将自动选择仿真类型。
“Integrated Devices”（集成设备）	请参阅第 37 页的 “Integrated Devices”（集成设备） 屏幕。
“PCI IRQ Assignment”（PCI IRQ 分配）	显示一个用于更改 IRQ（已分配给 PCI 总线上的各个集成设备以及所有需要 IRQ 的已安装扩充卡）的屏幕。
“Serial Communication”（串行通信）	显示一个屏幕，用于配置串行通信、外部串行连接器、故障防护波特率、远程终端类型和引导后重定向。
“Embedded Server Management”（嵌入式服务器管理）	显示一个屏幕，用于配置前面板 LCD 选项和设置用户定义的 LCD 字符串。
“System Security”（系统安全保护）	显示一个屏幕，用于配置系统密码和设置密码功能。有关详情，请参阅第 41 页的 “使用系统密码” 和第 42 页的 “使用设置密码” 。

表 2-2. 系统设置程序选项 (续)

选项	说明
“Keyboard NumLock” (键盘数码锁定) (默认设置为 “On” [开])	确定系统启动时是否激活 101 或 102 键键盘上的数码锁定模式 (不适用于 84 键键盘)。
“Report Keyboard Errors” (报告键盘错误) (默认设置为 “Report” [报告])	启用或禁用 POST 期间的键盘错误报告功能。对于连接了键盘的主机系统, 请选择 “Report” (报告)。如果选择 “Do Not Report” (不报告), 则系统在 POST 期间将不会报告与键盘或键盘控制器有关的任何错误信息。如果键盘已连接至系统, 此设置不会影响键盘本身的操作。
“Asset Tag” (资产标签)	如果设定了资产标签号码, 该选项将显示用户可以设置的系统资产标签号码。

CPU 信息屏幕

表 2-3 列出了 “CPU Information” (CPU 信息) 屏幕中显示的信息字段的选项和说明。

表 2-3. CPU 信息屏幕

选项	说明
“64-bit Technology” (64 位技术)	指定安装的处理器是否支持 Intel 64 位扩展。
“Core Speed” (核心速率)	显示处理器的时钟速率。
“Bus Speed” (总线速率)	显示处理器的总线速率。
“Logical Processor” (逻辑处理器) (默认设置为 “Enabled” [已启用])	处理器支持超线程时显示此选项。“Enabled” (已启用) 允许操作系统使用所有逻辑处理器。如果选择 “Disabled” (已禁用), 则操作系统仅使用系统中安装的每个处理器的第一个逻辑处理器。
“Virtualization Technology” (虚拟化技术) (默认设置为 “Disabled” [已禁用])	处理器支持虚拟化技术时显示此选项。“Enabled” (已启用) 允许虚拟化软件使用处理器设计中加入的虚拟化技术。只有支持虚拟化技术的软件才能使用该功能。
“Adjacent Cache Line Prefetch” (相邻的高速缓存行预先访存) (默认设置为 “Enabled” [已启用])	启用或禁用顺序内存访问的最佳使用。对于需要大量使用随机内存访问的应用程序, 请禁用该选项。

表 2-3. CPU 信息屏幕 (续)

选项	说明
“Hardware Prefetcher” (硬件预抓取技术) (默认设置为 “Enabled” [已启用])	启用或禁用硬件预抓取技术。
“Demand-Based Power Management” (基于需求的电源管理) (默认设置为 “Disabled” [已禁用])	启用或禁用基于需求的电源管理。启用时, 将向操作系统报告 CPU 性能状态表; 禁用时, 不向操作系统报告 CPU 性能状态表。如果任何 CPU 不支持基于需求的电源管理, 该字段将变为只读, 并自动设置为 “Disabled” (已禁用)。
“Processor X ID” (处理器 X ID)	显示每个处理器的系列和型号编号。子菜单显示处理器核心速率、2 级高速缓存容量以及核心数量。

“Integrated Devices” (集成设备) 屏幕

表 2-4 列出了 “Integrated Devices” (集成设备) 屏幕中显示的信息字段的选项和说明。

表 2-4. “Integrated Devices” (集成设备) 屏幕选项

选项	说明
“Integrated SAS Controller” (集成 SAS 控制器) (默认设置为 “Enabled” [已启用])	启用或禁用集成 SAS 控制器。仅当安装了 SAS 控制器时才显示该选项。
“Integrated RAID Controller” (集成 RAID 控制器) (默认设置为 “Enabled” [已启用])	启用或禁用集成 RAID 控制器。仅当安装了 SAS RAID 控制器时才显示该选项。
“Embedded SATA” (嵌入式 SATA) (默认设置为 “Off” [关])	使您可以将集成 SATA 控制器设置为 “Off” (关) 或 “ATA Mode” (ATA 模式)。
“IDE CD-ROM Controller” (IDE CD-ROM 控制器) (默认设置为 “Auto” [自动])	启用集成 IDE 控制器。设置为 “Auto” (自动) 时, 如果 IDE 设备已连接至通道, 则启用集成 IDE 控制器的各个通道。

表 2-4. “Integrated Devices” (集成设备) 屏幕选项 (续)

选项	说明
“Diskette Controller” (软盘控制器) (默认设置为 “Auto” [自动])	启用或禁用系统的软盘驱动器控制器。如果选择了 “Auto” (自动), 系统将根据需要关闭控制器, 以使用扩充槽中安装的控制卡。您还可以将驱动器配置为 “Read-Only” (只读) 或 “Off” (关)。使用 “Read-Only” (只读) 设置时, 无法使用驱动器向磁盘写入数据。
“User Accessible USB Ports” (用户可抽换的 USB 端口) (默认设置为 “All Ports On” [启用所有端口])	启用或禁用系统的用户可抽换的 USB 端口。选项包括 “All Ports On” (启用所有端口)、 “Only Back Ports On” (仅启用后面的端口) 和 “All Ports Off” (禁用所有端口)。
“Embedded Gb NIC1” (嵌入式 Gb NIC1) (默认设置为 “Enabled with PXE” [PXE 启用])	启用或禁用系统的集成 NIC1。选项包括 “Enabled without PXE” (无 PXE 启用)、 “Enabled with PXE” (PXE 启用) 和 “Disabled” (已禁用)。PXE 支持允许系统从网络进行引导。所作更改将在系统重新引导之后生效。
“MAC Address” (MAC 地址)	显示集成 10/100/1000 NIC 的 MAC 地址。此字段没有用户可选择的设置。
“TOE Capability” (TOE 功能)	显示 NIC1 的 TCP/IP 减负引擎 (TOE) 功能状态。
“Embedded Gb NIC2” (嵌入式 Gb NIC2) (默认设置为 “Enabled without PXE” [无 PXE 启用])	启用或禁用系统的集成 NIC2。选项包括 “Enabled without PXE” (无 PXE 启用)、 “Enabled with PXE” (PXE 启用) 和 “Disabled” (已禁用)。PXE 支持允许系统从网络进行引导。所作更改将在系统重新引导之后生效。
“MAC Address” (MAC 地址)	显示集成 10/100/1000 NIC 的 MAC 地址。此字段没有用户可选择的设置。
“TOE Capability” (TOE 功能)	显示 NIC2 的 TOE 功能状态。

串行通信屏幕

表 2-5 列出了 “Serial Communication” (串行通信) 屏幕中显示的信息字段的选项和说明。

表 2-5. 串行通信屏幕选项

选项	说明
“Serial Communication” (串行通信) (默认设置为 “Off” [关])	选项包括 “On with Console Redirection via COM2” (通过 COM2 启用控制台重定向) 和 “Off” (关)。

表 2-5. 串行通信屏幕选项 (续)

选项	说明
“Failsafe Baud Rate” (故障保护波特率) (默认设置为 “57600”)	无法自动与远程终端协商波特率时, 显示用于控制台重定向的故障保护波特率。不应调整该速率。
“Remote Terminal Type” (远程终端类型) (默认设置为 “VT 100/VT 220”)	选择 “VT 100/VT 220” 或 “ANSI”。
“Redirection After Boot” (引导后重定向) (默认设置为 “Enabled” [已启用])	系统引导到操作系统之后, 启用或禁用 BIOS 控制台重定向。


系统安全保护屏幕

表 2-6 列出了 “System Security” (系统安全保护) 屏幕中显示的信息字段的选项和说明。

表 2-6. “System Security” (系统安全保护) 屏幕选项

选项	说明
“System Password” (系统密码)	显示系统密码安全保护功能的当前状态, 并使您可以设定和确认新的系统密码。 注: 有关设定系统密码以及使用或更改现有系统密码的说明, 请参阅第 41 页的 “使用系统密码”。
“Setup Password” (设置密码)	限制对系统设置程序的访问 (与使用系统密码功能限制对系统的访问的方法相同)。 注: 有关设定设置密码以及使用或更改现有设置密码的说明, 请参阅第 42 页的 “使用设置密码”。
“Password Status” (密码状态)	将 “Setup Password” (设置密码) 选项设置为 “Enabled” (已启用) 可以防止系统密码在系统启动时被更改或禁用。 要锁定系统密码, 请在 “Setup Password” (设置密码) 选项中设定设置密码, 然后将 “Password Status” (密码状态) 选项更改为 “Locked” (已锁定)。在这种状态下, 您将无法通过 “System Password” (系统密码) 选项更改系统密码, 也无法在系统启动时按 <Ctrl><Enter> 组合键禁用系统密码。 要解除系统密码锁定, 请在 “Setup Password” (设置密码) 字段中输入设置密码, 然后将 “Password Status” (密码状态) 选项更改为 “Unlocked” (已解除锁定)。在这种状态下, 您可以在系统启动时按 <Ctrl><Enter> 组合键禁用系统密码, 然后通过 “System Password” (系统密码) 选项更改系统密码。

表 2-6. “System Security”（系统安全保护）屏幕选项（续）


选项	说明
“Power Button”（电源按钮）	关闭和打开系统电源。 <ul style="list-style-type: none">• 如果您使用电源按钮关闭系统，并且系统运行的是 ACPI 兼容操作系统，则系统可以在电源关闭之前执行顺序关闭系统操作。• 如果系统运行的不是 ACPI 兼容操作系统，则按下电源按钮将立即关闭电源。 可以在系统设置程序中启用此按钮。此按钮被禁用时只能打开系统电源。 注： 即使“Power Button”（电源按钮）选项的设置为“Disabled”（已禁用），您仍然可以使用电源按钮打开系统。
“NMI Button”（NMI 按钮）	 注意： 只有当合格的支持人员或操作系统说明文件指示可以使用 NMI 按钮时才能使用此按钮。按下此按钮将终止操作系统并显示诊断程序屏幕。将 NMI 功能设置为“On”（开）或“Off”（关）。
“AC Power Recovery”（交流电源恢复） （默认设置为“Last” [最近一次]）	确定恢复供电时系统所执行的操作。如果系统设置为“Last”（最近一次），则系统将返回上一次电源状态。“On”（开）将在供电恢复后打开系统电源。如果设置为“Off”（关），则系统在供电恢复后保持关闭状态。


“Exit”（退出）屏幕

按 <Esc> 键退出系统设置程序之后，“Exit”（退出）屏幕将显示以下选项：

- “Save Changes and Exit”（保存更改并退出）
- “Discard Changes and Exit”（放弃更改并退出）
- “Return to Setup”（返回系统设置程序）

系统密码和设置密码功能

 **注意：**密码功能为系统中的数据提供了基本的安全保护。如果您的数据需要进一步的安全保护，请采取其它形式的保护措施，例如数据加密程序。

 **注意：**如果您的系统在未设定系统密码的情况下处于运行状态且无人看管，或者您未锁定系统，从而使他人能够通过更改跳线设置禁用密码，则任何人都可以访问存储在系统中的数据。

系统出厂时未启用系统密码功能。如果系统的安全性对您很重要，请仅在启用系统密码保护功能的情况下运行系统。

要更改或删除现有密码，您必须知道该密码（请参阅第 42 页的“删除或更改现有的系统密码”）。如果您忘记了密码，则必须先由经过培训的维修技术人员更改密码跳线设置以禁用该密码，并删除现有密码，然后您才能运行系统或更改系统设置程序中的设置。请参阅第 43 页的“禁用已忘记密码”。

使用系统密码

设定系统密码后，只有知道该密码的人才能完全使用系统。如果将“System Password”（系统密码）选项设置为“Enabled”（已启用），系统会在启动后提示您输入系统密码。

设定系统密码

在设定系统密码之前，请进入系统设置程序，并选取“System Password”（系统密码）选项。

设定系统密码后，“System Password”（系统密码）选项的设置将显示为“Enabled”（已启用）。如果“Password Status”（密码状态）的设置显示为“Unlocked”（已解除锁定），则您可以更改系统密码。如果“Password Status”（密码状态）选项为“Locked”（已锁定），则您无法更改系统密码。通过跳线设置禁用系统密码功能后，系统密码为“Disabled”（已禁用），您无法更改系统密码或输入新的系统密码。


如果未设定系统密码，并且系统板上的密码跳线处于已启用（默认设置）位置，则“System Password”（系统密码）选项的设置显示为“Not Enabled”（未启用），并且“Password Status”（密码状态）字段显示为“Unlocked”（已解除锁定）。要设定系统密码，请：

- 1 确认已将“Password Status”（密码状态）选项设置为“Unlocked”（已解除锁定）。
- 2 高亮度显示“System Password”（系统密码）选项，并按 <Enter> 键。
- 3 键入新的系统密码。

您的密码最多可以包含 32 个字符。

按下每个字符键（或按空格键键入空格）时，字段中均会显示一个占位符。

密码设定不区分大小写。但是，某些组合键无效。如果您输入其中一个此类组合键，系统将显示错误信息。要在输入密码时删除字符，请按 <Backspace> 键或左箭头键。

 **注：**要退出字段而不设定系统密码，请按 <Enter> 键移至另一字段，或在完成步骤 5 之前随时按 <Esc> 键。


- 4 按 <Enter> 键。
- 5 要确认密码，请再次键入密码并按 <Enter> 键。

“System Password”（系统密码）显示的设置将更改为“Enabled”（已启用）。退出系统设置程序并开始使用系统。

- 6 这时，重新引导系统使密码保护生效，或者继续操作。

 **注：**重新引导系统之后，密码保护才能生效。

使用系统密码保护系统

 **注：**如果您已设定设置密码（请参阅第 42 页的“使用设置密码”），则系统会将您的设置密码作为另一个系统密码。

如果将“Password Status”（密码状态）选项设置为“Unlocked”（已解除锁定），则您可以选择启用或禁用密码安全保护。

要启用密码安全保护，请：

- 1 按 <Ctrl><Alt> 组合键打开或重新引导系统。
- 2 键入密码并按 <Enter> 键。

要禁用密码安全保护，请：

- 1 按 <Ctrl><Alt> 组合键打开或重新引导系统。
- 2 键入密码并按 <Ctrl><Enter> 组合键。

如果将“**Password Status**”（**密码状态**）选项设置为“**Locked**”（**已锁定**），则只要您打开系统电源或按 <Ctrl><Alt> 组合键重新引导系统，都必须在出现提示后键入密码并按 <Enter> 键。

键入正确的系统密码并按 <Enter> 键后，系统将正常运行。

如果输入的系统密码不正确，系统将显示信息并提示您重新输入密码。您有三次输入正确密码的机会。第三次尝试失败后，系统将显示错误信息，说明失败次数、系统已停机并将要关闭系统。此信息可以警告您有人试图擅自使用您的系统。

即使您关闭并重新启动系统，如果输入的密码不正确，系统仍然会显示该错误信息。



注：您可以将“**Password Status**”（**密码状态**）选项与“**System Password**”（**系统密码**）和“**Setup Password**”（**设置密码**）选项配合使用，以进一步防止他人擅自更改系统。

删除或更改现有的系统密码

- 1 系统出现提示时，按 <Ctrl><Enter> 组合键禁用现有的系统密码。
如果系统要求您输入设置密码，请与网络管理员联系。
- 2 在 POST 期间，按 <F2> 键进入系统设置程序。
- 3 选择“**System Security**”（**系统安全保护**）屏幕字段，确认已将“**Password Status**”（**密码状态**）选项设置为“**Unlocked**”（**已解除锁定**）。
- 4 系统出现提示时，键入系统密码。
- 5 确认“**System Password**”（**系统密码**）选项显示为“**Not Enabled**”（**未启用**）。

如果“**System Password**”（**系统密码**）选项显示为“**Not Enabled**”（**未启用**），则系统密码已被删除。如果“**System Password**”（**系统密码**）选项显示为“**Enabled**”（**已启用**），请按 <Alt> 组合键重新启动系统，然后重复步骤 2 至步骤 5。

使用设置密码

设定设置密码

仅当“**Setup Password**”（**设置密码**）选项设置为“**Not Enabled**”（**未启用**）时，您才能设定（或更改）设置密码。要设定设置密码，请高亮度显示“**Setup Password**”（**设置密码**）选项，并按 <+> 键或 <-> 键。系统将提示您输入并确认密码。如果输入的字符不能用于密码，系统将显示错误信息。



注：设置密码可以与系统密码相同。如果这两个密码不同，设置密码可以用作备用系统密码。但系统密码无法代替设置密码。

您的密码最多可以包含 32 个字符。

按下每个字符键（或按空格键键入空格）时，字段中均会显示一个占位符。

密码设定不区分大小写。但是，某些组合键无效。如果您输入其中一个此类组合键，系统将显示错误信息。要在输入密码时删除字符，请按 <Backspace> 键或左箭头键。

确认密码后，“Setup Password”（设置密码）的设置将更改为“Enabled”（已启用）。您下次进入系统设置程序时，系统将提示您输入设置密码。

对“Setup Password”（设置密码）选项所作的更改将立即生效（无需重新启动系统）。

在启用设置密码的情况下进行操作

如果将“Setup Password”（设置密码）设置为“Enabled”（已启用），您必须在输入正确的设置密码后才能修改系统设置程序的大部分选项。当您启动系统设置程序时，该程序将提示您输入密码。

如果三次均没有输入正确的密码，系统将允许您查看系统设置程序屏幕，但不允许进行修改。以下情况除外：如果未将“System Password”（系统密码）设置为“Enabled”（已启用），并且未通过“Password Status”（密码状态）选项将其锁定，则您可以设定系统密码（但不能禁用或更改现有的系统密码）。



注：您可以将“Password Status”（密码状态）选项与“Setup Password”（设置密码）选项结合使用，以防止他人擅自更改系统密码。

删除或更改现有的设置密码

- 1 进入系统设置程序，并选择“System Security”（系统安全保护）选项。
- 2 高亮度显示“Setup Password”（设置密码）选项，按 <Enter> 键访问设置密码窗口，并再按两次 <Enter> 键以清除现有的设置密码。
设置将更改为“Not Enabled”（未启用）。
- 3 如果您要设定新的设置密码，请执行第 42 页的“设定设置密码”中的步骤。

禁用已忘记的密码


请参阅第 141 页的“禁用已忘记的密码”。

底板管理控制器配置

底板管理控制器 (BMC) 使您可以远程配置、监测和恢复系统。BMC 提供以下功能：

- 使用系统串行端口和集成 NIC
- 故障记录和 SNMP 警报
- 访问系统事件日志和传感器状态
- 系统功能控制（包括打开和关闭电源）

- 独立于系统电源或运行状态的支持
- 提供用于系统设置程序、基于文本的公用程序和操作系统控制台的文本控制台重定向

 **注：**要通过集成 NIC 远程访问 BMC，必须将网络连接连接至集成 NIC1。请参阅图 1-4。

有关使用 BMC 的其它信息，请参阅 BMC 和系统管理应用程序的说明文件。

进入 BMC 设置模块

- 1 打开或重新启动系统。
- 2 系统完成 POST 后提示您时，按 <Ctrl-E> 组合键。

如果按 <Ctrl-E> 组合键之前已开始载入操作系统，请让系统完成引导过程，然后重新启动系统并再试一次。

“BMC Setup Module”（BMC 设置模块）选项

有关 BMC 设置模块选项以及如何配置紧急管理端口 (EMP) 的信息，请参阅 《BMC 用户指南》。

安装系统组件

本节介绍了如何安装以下系统组件：

- 热插拔硬盘驱动器
- 电源设备
- 冷却风扇
- 扩充卡
- 磁带驱动器、光盘驱动器和软盘驱动器
- 系统电池
- 系统内存
- RAC 卡
- 微处理器
- SAS 背板
- SAS 控制器子卡
- 控制面板部件
- 系统板
- 配电板

建议使用的工具

要执行本节中的步骤，需要使用以下工具：

- 系统键锁的钥匙
- 2 号梅花槽螺丝刀
- T10 Torx 螺丝刀
- 接地腕带

打开及合上主机盖

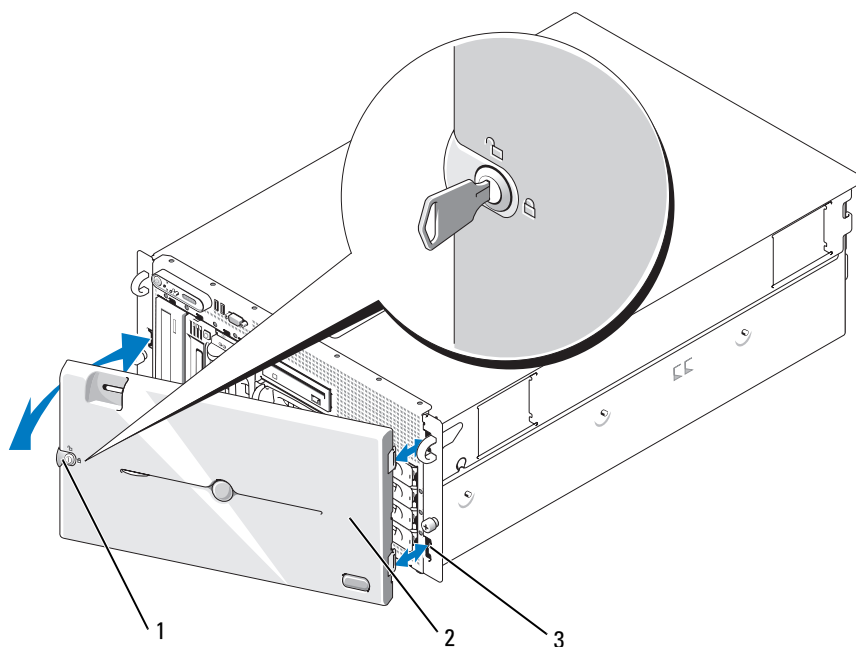
系统封闭在可选挡板和主机盖中。要对系统进行升级或故障排除，请卸下挡板和主机盖以便拆装驱动器和内部系统组件。

卸下挡板

卸下架装式挡板

- 1 打开挡板左端的键锁。请参见图 3-1。
- 2 抓住挡板的同时，按下挡板左边缘键锁旁的释放闩锁。
- 3 旋转挡板的左端，使其远离前面板。
- 4 将挡板右端从挂钩上卸下，从而将挡板从系统中卸下。请参见图 3-1。

图 3-1. 安装和卸下可选挡板（架装式）



1 键锁

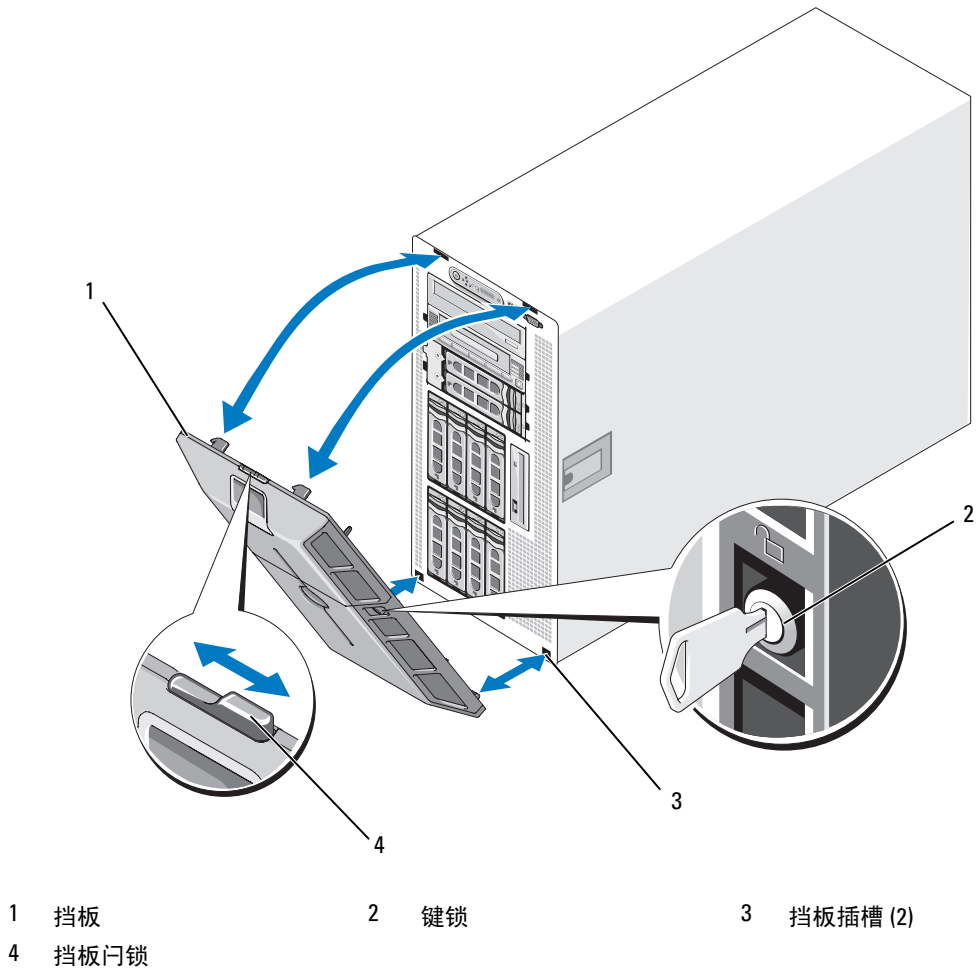
2 挡板（架装式）

3 挡板插槽 (2)


卸下塔式挡板

- 1 打开挡板右侧的键锁。请参见图 3-2。
- 2 在抓住挡板的同时，将挡板顶部的释放门锁向左推。
- 3 旋转挡板的顶部，使其远离前面板。
- 4 将挡板底部从挂钩上卸下，从而将挡板从系统中卸下。请参见图 3-2。

图 3-2. 安装和卸下可选挡板（塔式）

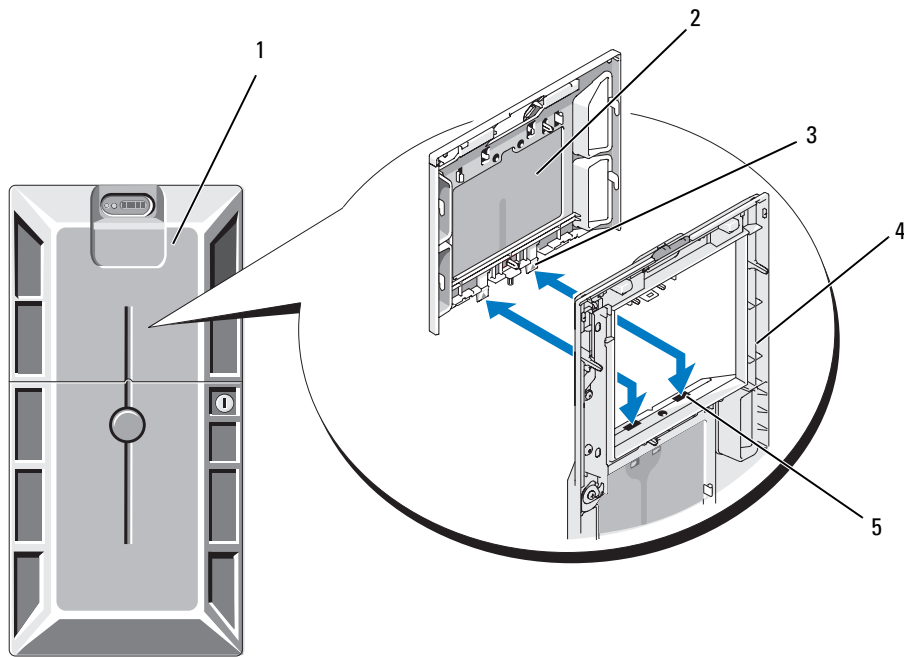


卸下外围设备托架面板（仅适用于塔式）

 **注：**只能从挡板内部卸下外围设备托架面板。

- 1 从系统上卸下挡板之后，请将其表面朝下放置在平整的工作表面上。
- 2 在挡板内侧，找到位于外围设备托架面板底部的释放卡舌，按下卡舌，然后向前推动以将面板滑出挡板。请参见图 3-3。
- 3 从挡板前端卸下面板。
- 4 将挡板装回到系统上。请参阅第 49 页的“安装挡板”。

图 3-3. 安装和卸下外围设备托架面板（塔式）



- | | | |
|-------------------|------------|----------|
| 1 带有外围设备托架面板的塔式挡板 | 2 外围设备托架面板 | 3 卡舌 (2) |
| 4 挡板（内侧视图） | 5 卡舌插槽 (2) | |


安装外围设备托架面板（仅适用于塔式）

- 1 将挡板安装到系统上之后，把外围设备托架面板与挡板上的面板开槽对准并将面板插入开槽（首先插入带卡舌的一端）。
- 2 向下滑动面板以使卡舌进入挡板中的插槽并锁定到位。

安装挡板

- 1 将挡板一端的挂钩插入系统前板右侧（或底部）的挡板插槽。请参见针对架装式系统的图 3-1 或针对塔式系统的图 3-2。
- 2 将挡板的另一端旋向前面板，并将挡板按压到面板上以合上闩锁。
- 3 锁上挡板。

打开主机盖

 **警告：**只有经过培训的维修技术人员才能卸下系统主机盖并拆装系统的任何内部组件。有关安全预防措施、拆装计算机内部组件和防止静电损害的完整信息，请参阅《产品信息指南》。

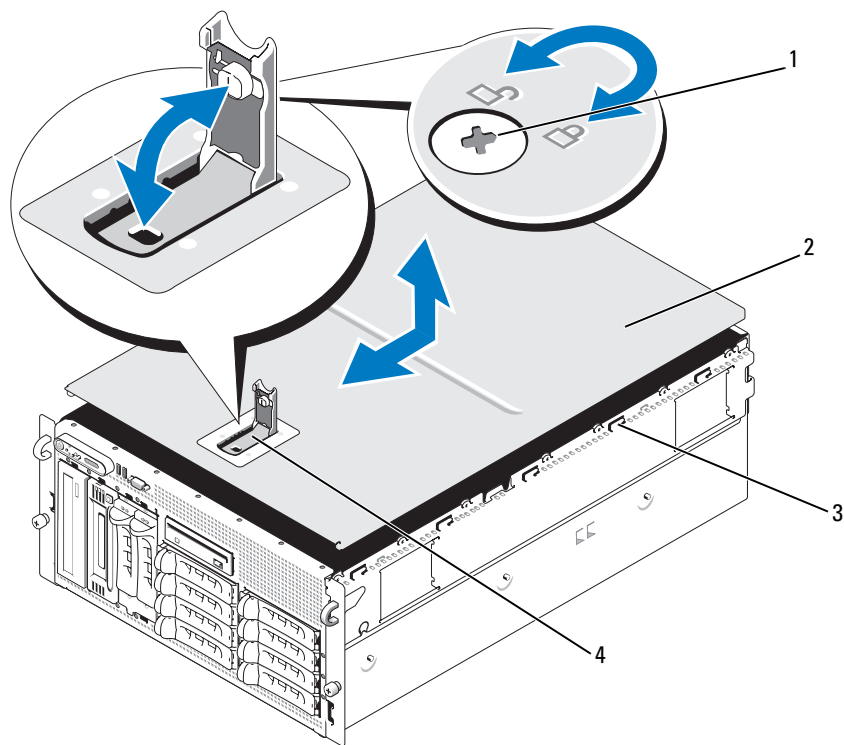
 **警告：**需要提起系统时，请让别人帮您。为避免受伤，请勿尝试独自提起系统。

- 1 关闭系统和所连接外围设备的电源，然后断开系统与电源插座和外围设备的连接（如果是安装诸如冷却风扇或电源设备之类的热插拔组件，则不需要这么做）。
- 2 如果是对塔式系统进行操作，则将其一侧放置在平整稳定的表面上，并使其支脚悬于工作表面边缘之上。
- 3 打开系统机箱背面的 Kensington 电缆锁（如果有）并将该电缆锁卸下。
- 4 要卸下主机盖，请将主机盖闩锁中的闩锁释放锁逆时针转至解锁位置。请参见图 3-4。
- 5 向上提起系统顶部的闩锁。请参见图 3-4。
- 6 抓住主机盖两侧，并将其小心地从系统上提起。

合上主机盖

- 1 向上提起主机盖门锁。
- 2 将主机盖置于系统顶部并稍稍向后放置，以使其错开机箱 J 挂钩并平躺在系统机箱之上。请参见图 3-4。
- 3 向下推门锁以使主机盖进入合上位置。
- 4 将门锁释放锁顺时针转至锁定位置。请参见图 3-4。
- 5 将 Kensington 电缆锁装回机箱背面。有关机箱背面锁的插槽位置的信息，请参见图 1-4。

图 3-4. 安装和卸下主机盖



1 门锁释放锁

2 主机盖

3 机箱挂钩

4 主机盖门锁

热插拔硬盘驱动器

图 3-5 显示了架装式系统中 SAS/SATA 热插拔驱动器托架的编号情况。


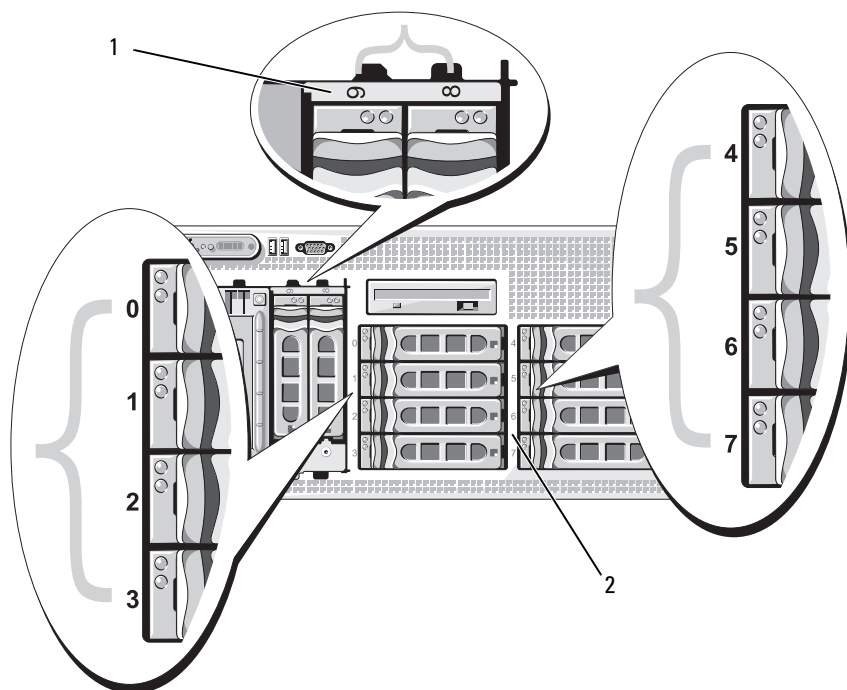
 **注：**对于塔式系统，驱动器托架 8 和 9 的位置相反。

图 3-5. 硬盘驱动器托架编号（架装式）





1 1x2 可更换托架硬盘驱动器 2 1x8 背板硬盘驱动器

开始之前

硬盘驱动器安装在可装入硬盘驱动器托架的可热插拔特殊驱动器托盘中。您将根据您的配置收到以下两类驱动器托盘之一：

- SATA 驱动器托盘 — 仅可与 SATA 硬盘驱动器一起使用。
- SATAu 驱动器托盘 — 可与 SAS 硬盘驱动器或具有通用插入器卡的 SATA 硬盘驱动器一起使用。插入器卡提供了增强功能，使 SATA 硬盘驱动器可以在多种存储系统中使用。

 **注意：**尝试在系统运行过程中卸下或安装驱动器之前，请先参阅可选 SAS RAID 控制器子卡的说明文件，以确保已将主机适配器正确配置为支持热插拔驱动器的插拔。

 **注：**建议仅使用经检测并许可与 SAS 背板一起使用的驱动器。

可能需要使用操作系统所不提供的程序来对 SAS 或 SATA 硬盘驱动器进行分区和格式化。

ⓘ 注意：格式化驱动器的过程中，请勿关闭或重新引导系统，否则会导致驱动器出现故障。

格式化大容量的硬盘驱动器时，请耐心等待，使其有足够的时间完成格式化。这些驱动器格式化时间较长是正常现象。例如，要对 9 GB 的硬盘驱动器进行格式化，最多需要 2.5 小时。

卸下驱动器挡片

ⓘ 注意：为了维持正常的系统冷却，所有未安装硬盘驱动器的驱动器托架必须装上挡片。如果从系统中卸下硬盘驱动器托盘而未将其装回，则必须用驱动器挡片代替托盘安装到系统中。

- 1 卸下前挡板（如果有）。请参阅第 46 页的“卸下挡板”。
- 2 将手指插入到挡片的导流端之下，按下门锁以使挡片弹出托架。
- 3 向外撬挡片的一端，直至挡片完全脱离托架。

安装驱动器挡片

驱动器挡片是有方向性的，可以确保能够正确插入驱动器托架。要安装驱动器挡片，请将挡片插入驱动器托架并均匀按压挡片两端，直至其完全插入及锁定。

卸下热插拔硬盘驱动器

- 1 卸下前挡板（如果有）。请参阅第 46 页的“卸下挡板”。
- 2 在 RAID 管理软件中针对要卸下的驱动器进行设置，然后等待驱动器托盘上的硬盘驱动器指示灯指示可以安全卸下驱动器。有关卸下热插拔驱动器的信息，请参阅 SAS RAID 控制器的说明文件。

如果驱动器处于联机状态，则驱动器的绿色活动 / 故障指示灯将在驱动器断电时闪烁。所有指示灯都熄灭时，才能卸下驱动器。

- 3 打开驱动器托盘释放手柄以松开驱动器。请参见图 3-6。
- 4 向外滑动硬盘驱动器，直至其从驱动器托架中松开。
- 5 如果不装回硬盘驱动器，请将驱动器挡片插入空驱动器托架中。请参阅第 52 页的“安装驱动器挡片”。

ⓘ 注意：为了维持正常的系统冷却，所有未安装硬盘驱动器的驱动器托架必须装上挡片。

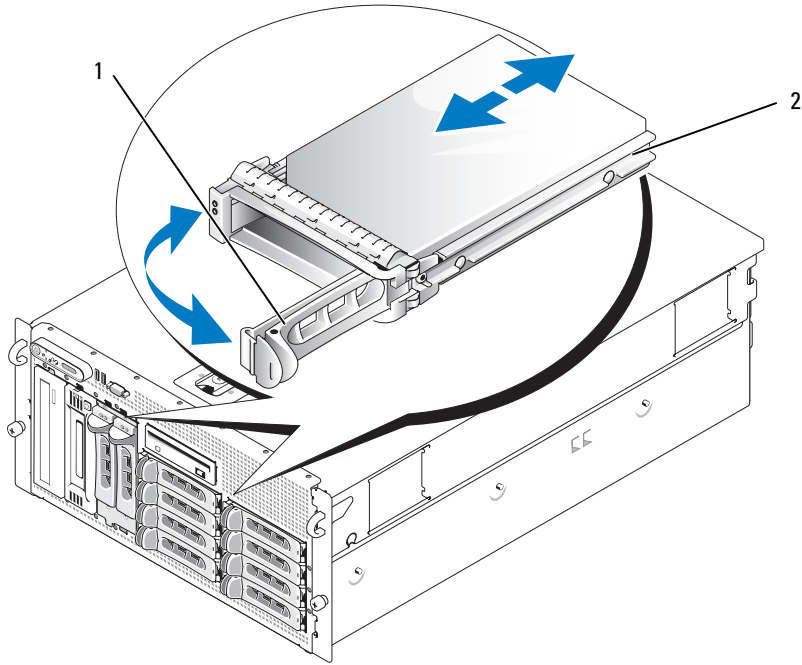
安装热插拔硬盘驱动器

- 1 卸下前挡板（如果有）。请参阅第 46 页的“卸下挡板”。
- 2 如果托架中安装有驱动器挡片，则将其卸下。请参阅第 52 页的“卸下驱动器挡片”。

3 安装热插拔硬盘驱动器。

- a 打开硬盘驱动器托盘手柄。

图 3-6. 安装热插拔硬盘驱动器



- 1 驱动器托盘释放手柄
- 2 驱动器托盘

- b 将硬盘驱动器托盘插入驱动器托架，直至托盘触及背板。

- c 合上手柄以将驱动器锁定到位。

4 如果在步骤 1 中卸下了前挡板，请将其装回。

更换硬盘驱动器托盘

从驱动器托盘中卸下硬盘驱动器

- 1 如果要从 SATAu 驱动器托盘中卸下 SATA 硬盘驱动器，请卸下插入器卡：
 - a 从硬盘驱动器托架后部进行查看，找到插入器卡左端的释放拉杆。
 - b 将拉杆推离托盘滑轨以松开插入器卡的左端。
 - c 旋转插入器卡的左端以使其离开硬盘驱动器，从而松开连接器。
 - d 将插入器卡的右端拉出托盘滑轨中的插槽。
- 2 卸下硬盘驱动器托盘滑轨上的四颗螺钉，从而使硬盘驱动器与托盘分离。

将 SAS 硬盘驱动器安装到 SATAu 驱动器托盘中

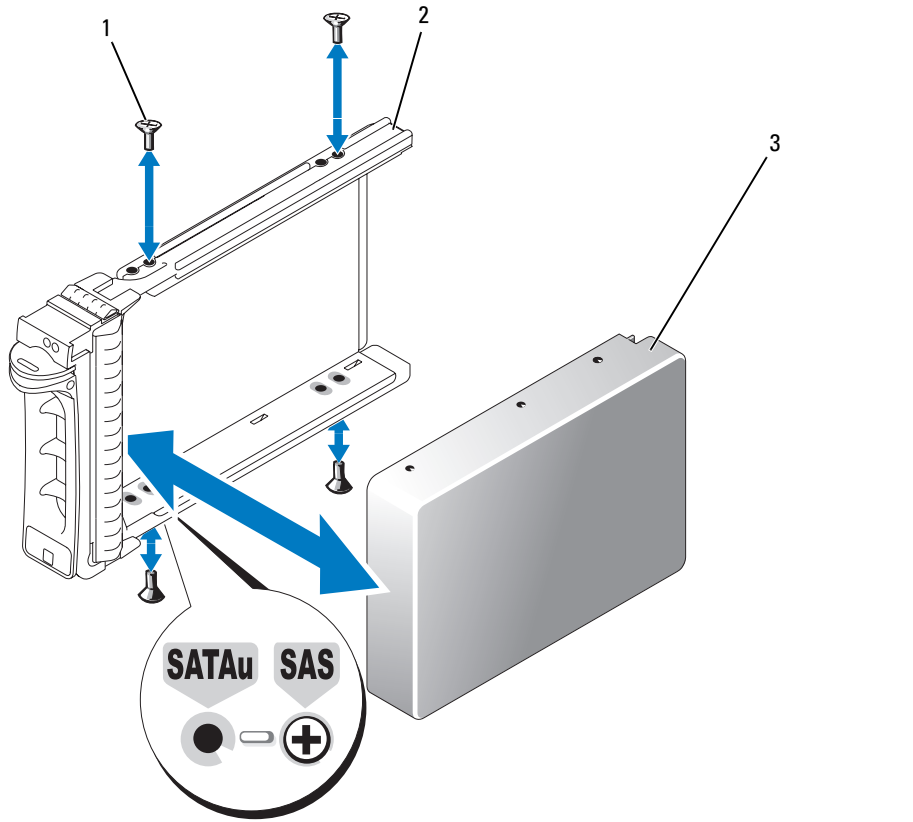


注：SAS 硬盘驱动器只能安装在 SATAu 驱动器托盘中。SATAu 驱动器托盘上标有“SATAu”，而且具有指示 SAS 和 SATA 固定螺钉位置的标记。

- 1 在 SAS 硬盘驱动器的连接器端朝后的情况下，将驱动器插入硬盘驱动器托盘。请参见图 3-7。
- 2 如图 3-7 所示查看该部件，将硬盘驱动器底部的后螺钉孔与硬盘驱动器托盘上标有“SAS”的孔对准。

正确对准后，硬盘驱动器的后部将与硬盘驱动器托盘的后部平齐。
- 3 固定四颗螺钉以将硬盘驱动器固定到硬盘驱动器托盘中。请参见图 3-7。

图 3-7. 将 SAS 硬盘驱动器安装到驱动器托盘中



1 螺钉 (4)

2 SATAu 驱动器托盘

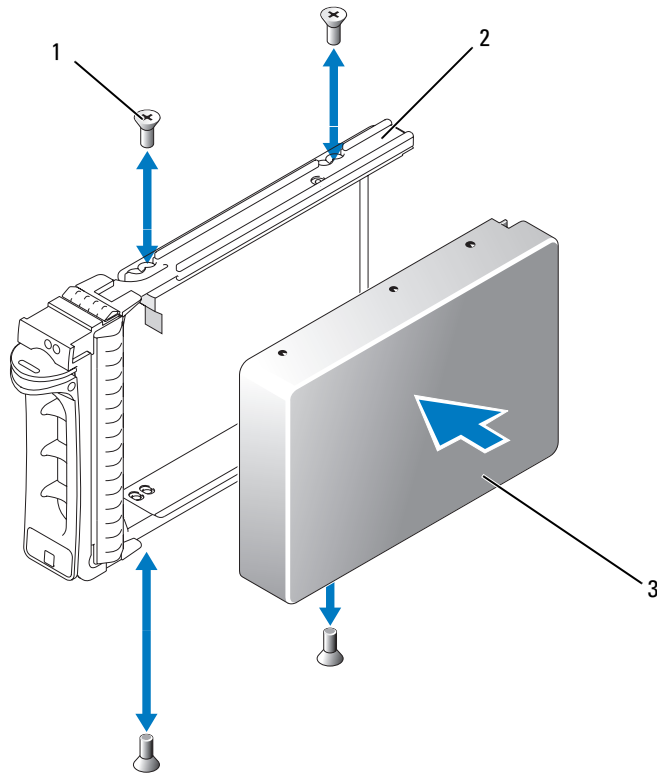
3 SAS 硬盘驱动器

将 SATA 硬盘驱动器安装到 SATA 驱动器托盘中

注： 必须将直接连接至 SAS 背板的 SATA 硬盘驱动器安装到 SATA 驱动器托盘中（标有“SATA”）。只有具有插入器卡的 SATA 硬盘驱动器才能安装到 SATAu 驱动器托盘中。

- 1 在 SATA 硬盘驱动器的连接器端朝后的情况下，将驱动器插入硬盘驱动器托盘。请参见图 3-8。
- 2 将硬盘驱动器上的螺钉孔与硬盘驱动器托盘上的孔对准。请参见图 3-8。
- 3 固定四颗螺钉以将硬盘驱动器固定到硬盘驱动器托盘中。请参见图 3-8。

图 3-8. 将 SATA 硬盘驱动器安装到 SATA 驱动器托盘中




1 螺钉 (4)

2 SATA 驱动器托盘

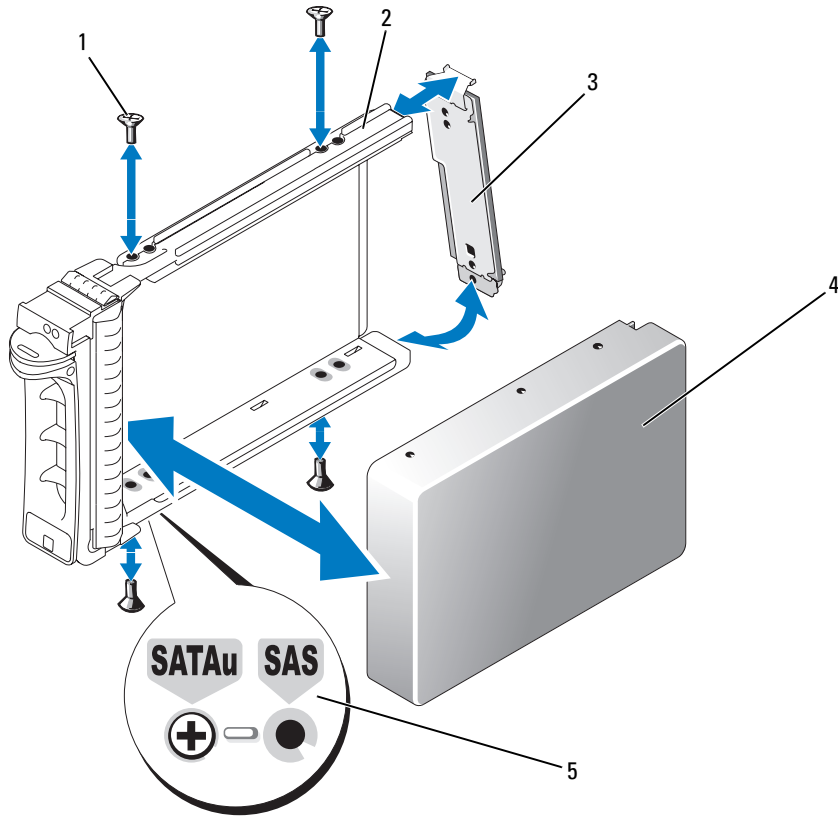
3 SATA 硬盘驱动器

将 SATA 硬盘驱动器和插入器卡安装到 SATAu 硬盘驱动器托盘中

 **注：**将 SATA 硬盘驱动器安装到 SATAu 驱动器托盘中时，必须在硬盘驱动器的背面安装插入器卡。SATAu 驱动器托盘上标有“SATAu”，而且具有指示 SAS 和 SATA 固定螺钉位置的标记。

- 1 在 SATA 硬盘驱动器的连接器端朝后的情况下，将驱动器插入 SATAu 硬盘驱动器托盘。请参见图 3-9。
- 2 如图 3-9 所示查看该部件，将硬盘驱动器底部的后螺钉孔与硬盘驱动器托盘上标有“SATAu”的孔对准。
正确对准后，插入器的后部将与硬盘驱动器托盘的后部平齐。
- 3 固定四颗螺钉以将硬盘驱动器固定到硬盘驱动器托盘中。请参见图 3-9。
- 4 将插入器卡连接到 SATA 硬盘驱动器的后部：
 - a 调整插入器卡顶部的角度，以使其进入托盘顶部滑轨内侧，从而使插入器卡卡舌卡入托盘滑轨内侧的插槽。请参见图 3-9。
 - b 朝硬盘驱动器的方向旋转插入器卡的底端，从而使连接器就位。请参见图 3-9。
 - c 朝硬盘驱动器的方向推插入器卡的底端，直至卡支架上的门锁卡入到位。

图 3-9. 将 SATA 硬盘驱动器和插入器卡安装到 SATAu 驱动器托盘中



1 螺钉 (4)

2 SATAu 驱动器托盘


3 插入器卡 (仅适用于
SATA)

4 SATA 硬盘驱动器


5 孔标记


电源设备

本系统支持一个或两个额定输出功率为 930 W 的电源设备。如果仅安装一个电源设备，则必须将其安装在左电源设备托架 (1) 中。如果安装两个电源设备，则第二个电源设备将作为热插拔冗余电源。

 **注意：**在非冗余配置中，为确保正常的系统冷却，必须将电源设备挡片安装到未安装电源设备的电源设备托架中。

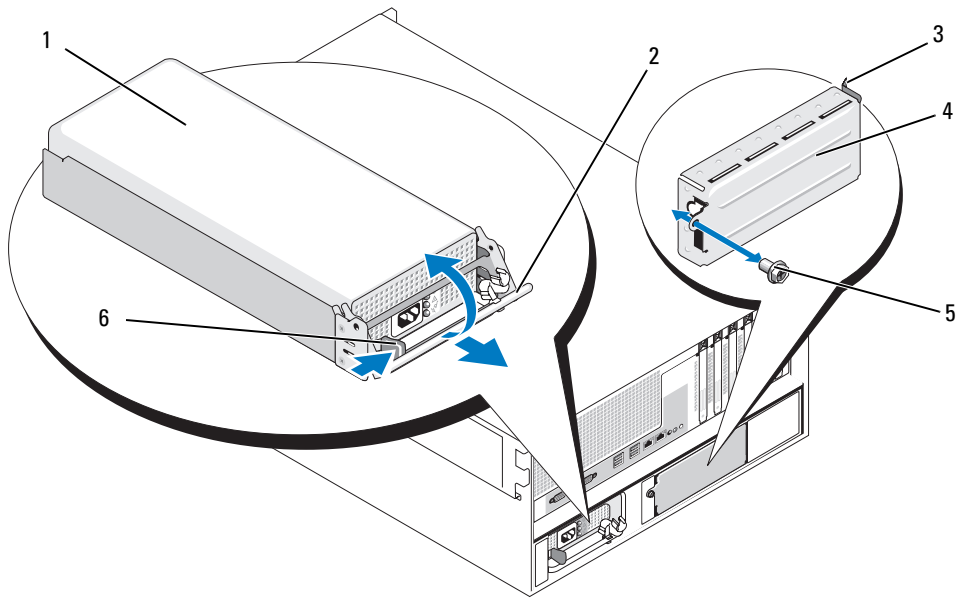
卸下电源设备

 **注意：**要使系统正常运行，至少应安装一个电源设备。如果安装两个电源设备并且两个电源设备均连接至交流电源，则系统处于冗余模式。如果系统处于运行状态，请每次仅卸下和更换一个电源设备。

 **注：**在架装式系统中，如果电缆固定臂影响电源设备的卸下，则必须解除其锁定并将其提起。有关电缆固定臂的信息，请参阅系统的《**机架安装指南**》。

- 1 如果系统只安装了一个电源设备，请关闭系统和所有连接的外围设备的电源。对于冗余系统，可以在保持系统运行的情况下继续执行下一步。
- 2 断开电源设备电缆与电源的连接。
- 3 断开电源电缆与电源设备的连接并将电缆从电缆固定支架中卸下。
- 4 松开电源设备左侧的锁定卡舌，打开手柄，然后将电源设备滑出机箱。请参见图 3-10。

图 3-10. 安装和卸下电源设备



1 电源设备

2 手柄


3 卡舌

4 电源设备挡片

5 螺钉

6 锁定卡舌


安装电源设备

- 1 如果要添加第二个电源设备，请卸下电源设备挡片。请参阅第 61 页的“卸下电源设备挡片”。
 - 2 使手柄处于打开位置，将新电源设备滑入机箱，直至释放拉杆触及系统机箱。请参见图 3-10。
-  **注意：**对于机架式系统，可能需要暂时解除电缆固定臂的锁定并将其提起。有关电缆固定臂的信息，请参阅系统的《机架安装指南》。
- 3 合上手柄，直至电源设备完全就位以及锁定卡舌卡入到位。
 - 4 将电源电缆分别连接至电源设备和电源插座。将电源设备后面的电缆做一个张力释放拉环并将拉环后面的电缆架在电缆固定支架中。请参阅《使用入门指南》。

在两电源设备模式的系统中安装完新电源设备后，请等待几秒钟，以便系统识别新电源设备并确定其状态。通电指示灯将呈绿色亮起，表示电源设备功能正常（请参见图 1-5）。

卸下电源设备挡片

使用梅花槽螺丝刀卸下挡片左侧的螺钉，并稍稍旋转挡片以使其旋出托架，然后从机箱中卸下挡片。请参见图 3-10。

-  **注意：**在非冗余配置中，为确保正常的系统冷却，必须将电源设备挡片安装到未安装电源设备的电源设备托架中。如果要安装第二个电源设备，请卸下电源设备挡片。

安装电源设备挡片

要安装电源设备挡片，请将挡片右边缘的卡舌插入电源设备托架壁的插槽中。将挡片旋入电源设备托架，并用梅花槽螺钉固定。请参见图 3-10。

风扇

系统中安装有六个热插拔冷却风扇：

- 一个扩展托架冷却风扇（风扇 1）
- 两个处理器冷却风扇，每个处理器一个风扇（风扇 2 和 3）
- 三个内存模块冷却风扇：
 - 内存冷却导流罩顶部一个风扇（风扇 4）
 - 系统后部两个风扇（风扇 5 和 6）


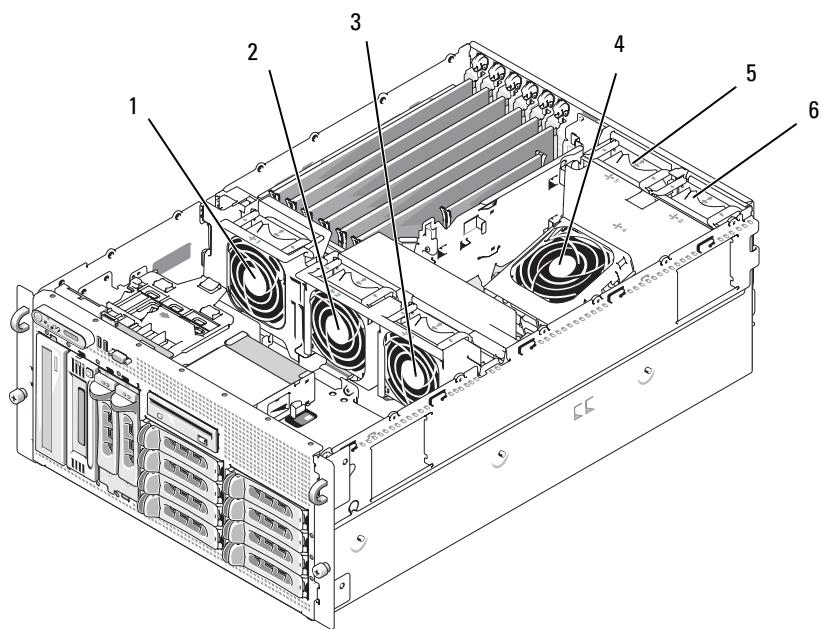
-  **注意：**当某个风扇出现问题时，系统的管理软件将记下该风扇的编号，通过该编号您可以轻松地找到并更换相应的风扇。

图 3-11 显示了风扇的位置和标识号。

图 3-11. 冷却风扇



1 扩充卡风扇 (FAN1)

2 处理器风扇 (FAN2)

3 处理器风扇 (FAN3)

4 内存模块风扇 (FAN4)

5 内存模块风扇 (FAN5)

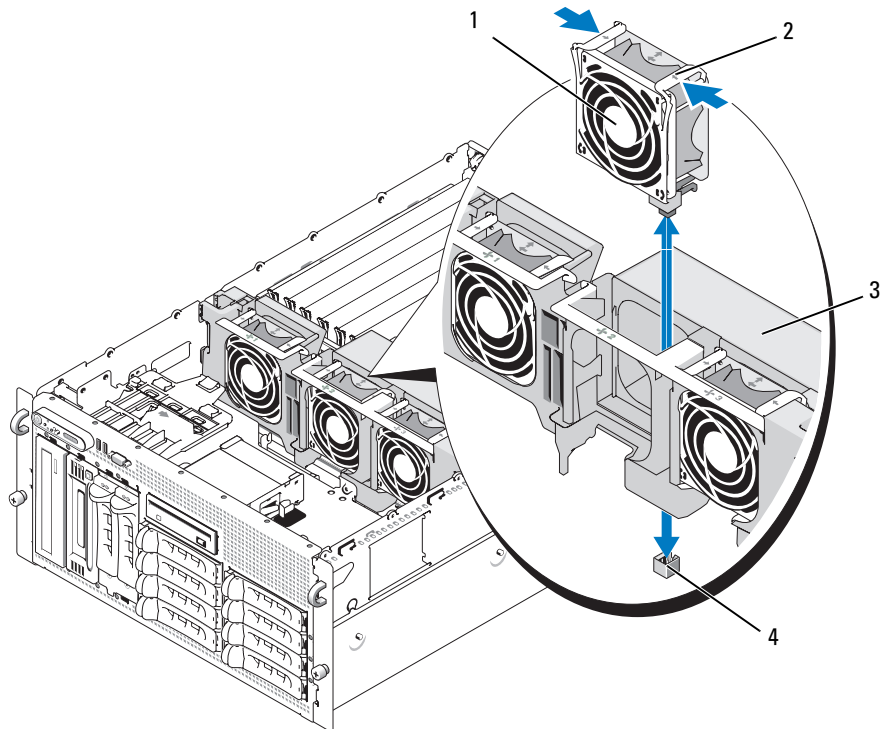
6 内存模块风扇 (FAN6)

卸下和安装风扇

⚠ 警告：只有经过培训的维修技术人员才能卸下系统主机盖并拆装系统的任何内部组件。有关安全预防措施、拆装计算机内部组件和防止静电损害的完整信息，请参阅《产品信息指南》。


- 1 打开主机盖。请参阅第 49 页的“打开主机盖”。
 - 2 挤压风扇顶部的释放闩锁，然后将风扇提出风扇支架。请参见图 3-12。
- 👉 注意：**请勿一次卸下多个风扇，并且不要在任何风扇被卸下的情况下长时间运行系统。因为这样会导致过热，从而使系统关闭并使数据丢失。
- 3 要装回风扇，请将风扇上的连接器与系统板上的风扇连接器对准，然后将风扇插入风扇支架中。一旦风扇在连接器中就位，它就将启动。
 - 4 合上主机盖。请参阅第 50 页的“合上主机盖”。


图 3-12. 将风扇安装到风扇支架中和从风扇支架中卸下风扇




- | | | |
|--------------|------------|----------|
| 1 风扇 | 2 释放闩锁 (2) | 3 中央风扇支架 |
| 4 系统板上的风扇连接器 | | |

卸下或安装冷却导流罩风扇


 **警告：**只有经过培训的维修技术人员才能卸下系统主机盖并拆装系统的任何内部组件。有关安全预防措施、拆装计算机内部组件和防止静电损害的完整信息，请参阅《产品信息指南》。

 **注意：**请勿在关闭系统电源之前卸下内存冷却导流罩。否则，由此引起的系统过热可能致使系统迅速关闭，造成数据丢失。

- 1 卸下前挡板（如果有）。请参阅第 46 页的“卸下挡板”。
- 2 打开主机盖。请参阅第 49 页的“打开主机盖”。
- 3 通过挤压风扇支架两侧的蓝色门锁使风扇支架脱离冷却导流罩，然后旋转支架使其开口朝上。请参见图 3-13。

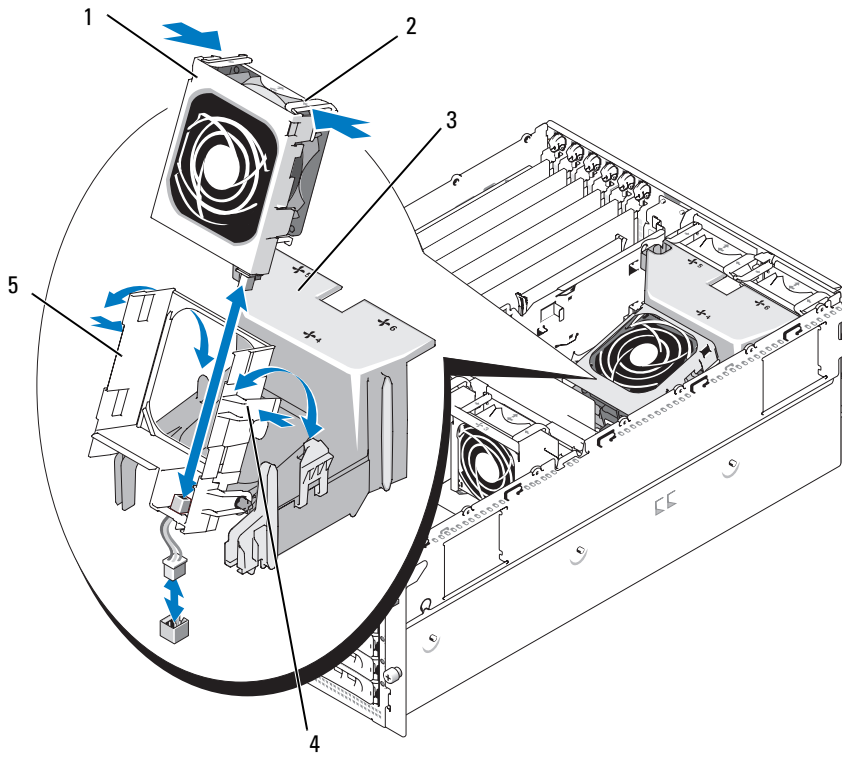
 **注：**执行该步骤时，请勿从系统中卸下冷却导流罩。

- 4 通过挤压风扇顶部的释放手柄然后将风扇拉出支架来从支架中卸下风扇。请参见图 3-13。

 **注意：**请勿一次从系统中卸下多个风扇，并且如果要长时间卸下风扇，请勿在装回风扇之前运行系统。因为这样会导致过热，从而使系统关闭并使数据丢失。

- 5 装回风扇。
- 6 朝导流罩方向旋转风扇支架，然后轻轻挤压风扇侧面卡舌以使卡舌进入门锁插槽。
- 7 合上主机盖。请参阅第 50 页的“合上主机盖”。
- 8 如果卸下了前挡板，请将其装回。

图 3-13. 卸下和更换冷却导流罩风扇



- | | | |
|--------------|--------------|---------|
| 1 风扇 | 2 风扇释放门锁 (2) | 3 冷却导流罩 |
| 4 风扇支架门锁 (2) | 5 风扇支架 | |

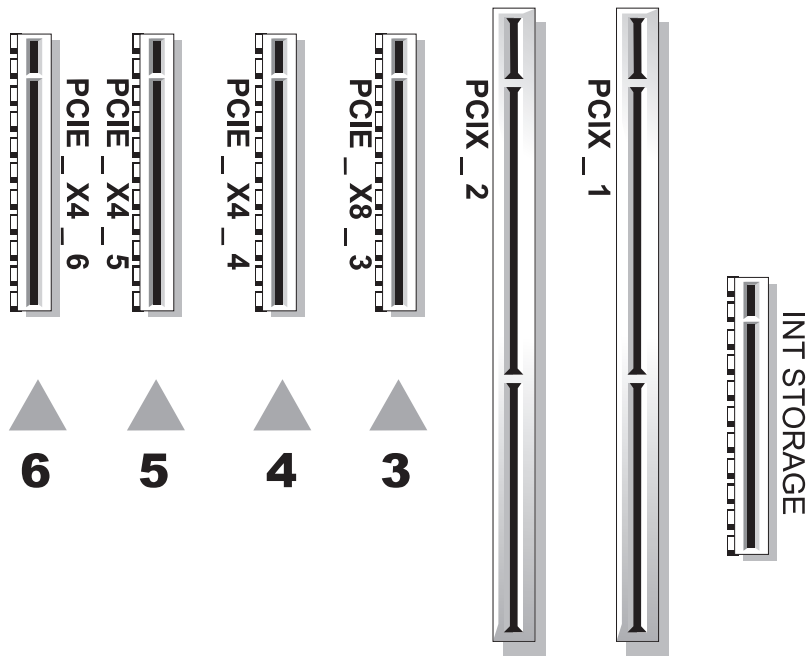
扩充卡

系统提供了六个全长扩充卡插槽，配置如下：

- 插槽 1 和 2 为 64 位、133 MHz (3.3 V) PCI-X 扩充槽。在这些插槽中可以安装 133 MHz、100 MHz、66 Hz 和 33 MHz 的 PCI 卡和 PCI-X 卡。
- 插槽 3 为 x8 信道宽度的 PCIe 扩充槽。
- 插槽 4、5 和 6 为 x4 信道宽度的 PCIe 扩充槽。

图 3-14 显示了这些扩充卡插槽的相对位置

图 3-14. 扩充槽

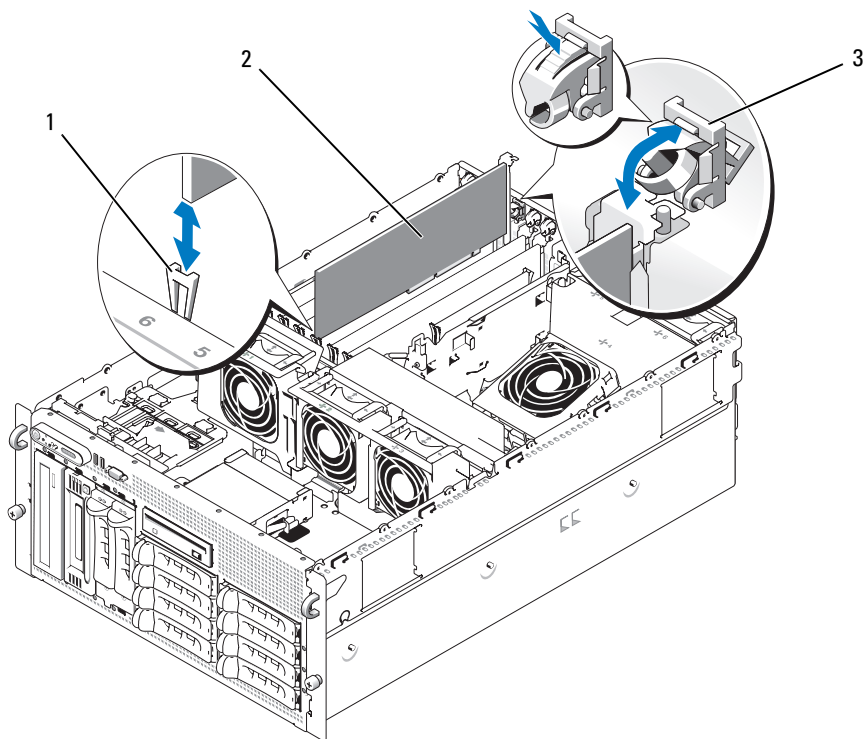


安装扩充卡

警告：只有经过培训的维修技术人员才能卸下系统主机盖并拆装系统的任何内部组件。有关安全预防措施、拆装计算机内部组件和防止静电损害的完整信息，请参阅《产品信息指南》。

- 1 关闭系统和已连接的外围设备，并断开系统与电源插座的连接。
- 2 打开主机盖。请参阅第 49 页的“打开主机盖”。
- 3 打开空闲插槽后端旁的塑料扩充卡定位器。请参见图 3-15。

图 3-15. 安装和卸下扩充卡



1 卡式边缘导向器

2 扩充卡

3 扩充卡定位器

- 4 卸下要使用的插槽上的填充挡片。


注：如果需要卸下扩充卡，则应保留该挡片。您必须在闲置的扩充卡插槽中安装填充挡片，以维护美国联邦通信委员会 (FCC) 对本系统的认证。挡片还可以防止灰尘进入系统，并有助于系统内部的正常冷却和通风。

- 5 将扩充卡与卡式边缘导向器对准，并将扩充卡稳固地插入扩充卡连接器，直至插卡完全就位。


注：确保将扩充卡支架也插入到扩充卡固定框架背面的固定插槽中。

- 6 合上扩充卡定位器。请参见图 3-15。
- 7 将任何内部或外部电缆连接至扩充卡。
- 8 合上主机盖。请参阅第 50 页的“合上主机盖”。

卸下扩充卡

 **警告：**只有经过培训的维修技术人员才能卸下系统主机盖并拆装系统的任何内部组件。有关安全预防措施、拆装计算机内部组件和防止静电损害的完整信息，请参阅《产品信息指南》。


- 1 关闭系统和已连接的外围设备，并断开系统与电源插座的连接。
- 2 打开主机盖。请参阅第 49 页的“打开主机盖”。
- 3 断开所有连接至扩充卡的内部或外部电缆的连接。
- 4 打开插槽旁的扩充卡定位器。请参见图 3-15。
- 5 拿住扩充卡，小心地将其从插槽连接器中卸下。
- 6 如果您卸下扩充卡后不打算再装回，请在闲置的插槽开口处装回金属填充挡片。

 **注：**您必须在闲置的扩充卡插槽中安装填充挡片，以维护 FCC 对本系统的认证。挡片还可以防止灰尘进入系统，并有助于系统内部的正常冷却和通风。

- 7 合上扩充卡定位器。请参见图 3-15。
- 8 合上主机盖。请参阅第 50 页的“合上主机盖”。

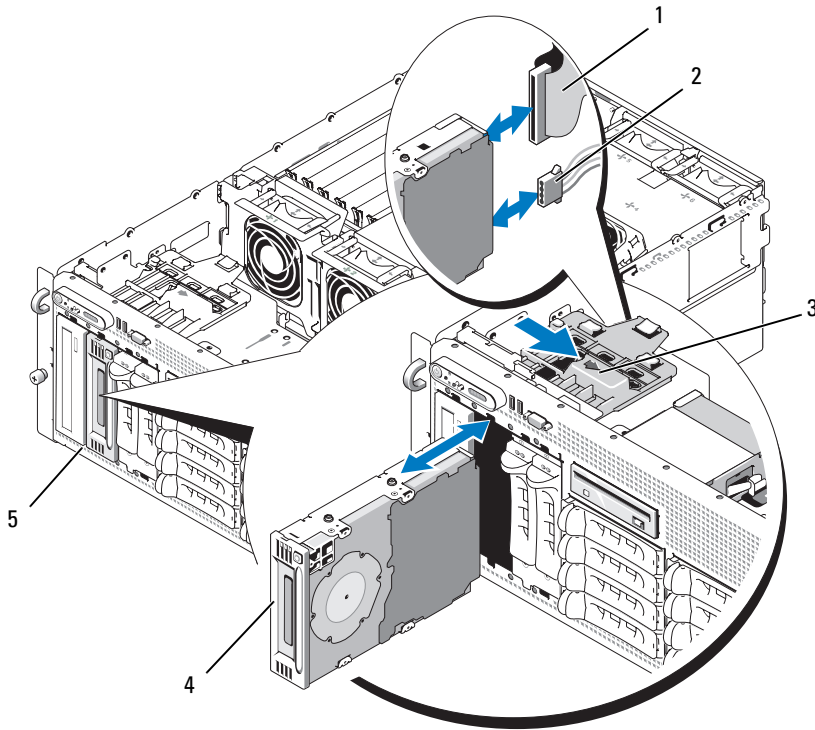
内部 SCSI 磁带备份装置

卸下内部 SCSI 磁带备份装置

 **警告：**只有经过培训的维修技术人员才能卸下系统主机盖并拆装系统的任何内部组件。有关安全预防措施、拆装计算机内部组件和防止静电损害的完整信息，请参阅《产品信息指南》。

- 1 关闭系统和所有已连接的外围设备，并断开系统与电源插座的连接。
- 2 卸下前挡板（如果有）。请参阅第 46 页的“卸下挡板”。
- 3 打开主机盖。请参阅第 49 页的“打开主机盖”。
- 4 将外围设备托架顶部的弹簧加载释放闩锁推向左侧，从而使磁带备份装置部分弹出托架。请参见图 3-16。
- 5 断开装置背面的带状电缆和电源电缆的连接。
- 6 从系统中卸下磁带备份装置。
- 7 如果不打算装回该装置，请用填充挡板插入外围设备托架。


图 3-16. 安装和卸下半高磁带备份装置或光盘驱动器





- | | | | | | |
|---|-----------------|---|--------|---|------|
| 1 | IDE 或 SCSI 带状电缆 | 2 | 电源电缆 | 3 | 释放门锁 |
| 4 | 半高磁带备份装置或光盘驱动器 | 5 | 外围设备托架 | | |

安装内部 SCSI 磁带备份装置


本小节说明如何在外围设备托架中配置和安装内部 SCSI 磁带备份装置。

 **警告：**只有经过培训的维修技术人员才能卸下系统主机盖并拆装系统的任何内部组件。有关安全预防措施、拆装计算机内部组件和防止静电损害的完整信息，请参阅《产品信息指南》。

- 1 关闭系统和所有已连接的外围设备，并断开系统与电源插座的连接。
- 2 卸下前挡板（如果有）。请参阅第 46 页的“卸下挡板”。
- 3 打开主机盖。请参阅第 49 页的“打开主机盖”。
- 4 打开磁带驱动器和控制器卡（如果有）的包装，根据磁带驱动器附带的说明文件和以下指导原则配置磁带驱动器：
 - a 每个连接至 SCSI 主机适配器的设备都必须具有唯一的 SCSI ID 号。（短 SCSI 设备使用 0 至 7 的 ID，长 SCSI 设备使用 0 至 15 的 ID）。设置驱动器的 SCSI ID，并避免与 SCSI 总线上的其它设备冲突。有关 SCSI ID 默认设置的信息，请参阅驱动器附带的说明文件。
 **注：**不需要按顺序设定 SCSI ID 号，也不需要按 ID 号的顺序将设备连接至电缆。
 - b SCSI 逻辑要求启用 SCSI 链两端的两个设备的终结处理，并禁用 SCSI 链两端之间所有设备的终结处理。因此，如果磁带驱动器是连接至 SCSI 控制器的设备链中的最后一个设备（或唯一的设备），则对其启用终结处理。
- 5 如果驱动器套件中包括控制器卡，则现在应安装此卡。请参阅第 67 页的“安装扩充卡”。
- 6 从外围设备托架中卸下填充挡板。
 **注：**对于全高磁带备份装置，必须卸下两个填充挡板。
- 7 如果驱动器尚未拧上固定螺钉，则现在拧上它们。
- 8 将新磁带驱动器的四分之三插入外围设备托架的驱动器插槽，使固定螺钉进入托架滑槽。
- 9 将驱动器套件中的 SCSI 接口电缆连接至驱动器。请参见图 3-16。
- 10 将 SCSI 接口电缆连接至可选 SCSI 控制器卡上的 SCSI 连接器。
- 11 将电源电缆连接至驱动器上的电源连接器。将电源电缆的另一端连接至 SAS 背板上的 CD/TBU 电源连接器（如果尚未连接）。请参见图 6-3。
- 12 将磁带驱动器的其余部分推入托架，直至弹簧门锁合上。
- 13 合上主机盖。请参阅第 50 页的“合上主机盖”。
- 14 如果在步骤 1 中卸下了前挡板，请将其装回。
- 15 将系统和外围设备重新连接至各自的电源插座，并打开它们。
- 16 根据 SCSI 磁带备份装置附带的说明文件对该装置进行配置。
- 17 按照驱动器附带的软件说明文件中的说明，对驱动器执行磁带备份和验证测试。


光盘驱动器

卸下光盘驱动器

 **警告：**只有经过培训的维修技术人员才能卸下系统主机盖并拆装系统的任何内部组件。有关安全预防措施、拆装计算机内部组件和防止静电损害的完整信息，请参阅《产品信息指南》。

- 1 关闭系统和所有已连接的外围设备，并断开系统与电源插座的连接。
- 2 卸下前挡板（如果有）。请参阅第 46 页的“卸下挡板”。
- 3 打开主机盖。请参阅第 49 页的“打开主机盖”。
- 4 断开 SAS 控制器子卡（在扩展托架支架上）的电缆的连接，并将电缆从中央风扇方向拉出。
- 5 从中央风扇支架中卸下风扇。请参阅第 63 页的“卸下和安装风扇”。
- 6 卸下中央风扇支架。请参阅第 79 页的“卸下中央风扇支架”。
- 7 将外围设备托架顶部的弹簧闩锁推向右侧，从而使光盘驱动器部分伸出托架。请参见图 3-16。
- 8 卸下光盘驱动器后部的带状电缆和电源电缆。
- 9 从托架中卸下光盘驱动器。
- 10 装回光盘驱动器或在空驱动器插槽中插入填充挡板。
- 11 装回中央风扇支架。请参阅第 79 页的“装回中央风扇支架”。
- 12 将风扇装回中央风扇支架。
- 13 将电缆重新连接至 SAS 控制器子卡。
- 14 合上主机盖。请参阅第 50 页的“合上主机盖”。
- 15 如果在步骤 2 中卸下了前挡板，请将其装回。
- 16 将系统和外围设备重新连接至其各自的电源插座。

安装光盘驱动器


 **警告：**只有经过培训的维修技术人员才能卸下系统主机盖并拆装系统的任何内部组件。有关安全预防措施、拆装计算机内部组件和防止静电损害的完整信息，请参阅《产品信息指南》。

- 1 关闭系统和所有已连接的外围设备，并断开系统与电源插座的连接。
- 2 卸下前挡板（如果有）。请参阅第 46 页的“卸下挡板”。
- 3 打开主机盖。请参阅第 49 页的“打开主机盖”。
- 4 从外围设备托架的驱动器插槽中卸下填充挡板。
- 5 断开 SAS 控制器子卡（在扩展托架支架上）的电缆的连接，并将电缆从中央风扇方向拉出。
- 6 从中央风扇支架中卸下风扇。请参阅第 63 页的“卸下和安装风扇”。
- 7 卸下中央风扇支架。请参阅第 79 页的“卸下中央风扇支架”。
- 8 如果驱动器尚未拧上固定螺钉，则现在拧上它们。

- 9 将新光盘驱动器的四分之三插入外围设备托架的驱动器插槽，使固定螺钉进入托架滑槽。请参见图 3-16。
- 10 将带状电缆的一端连接至系统板上的 IDE 连接器（请参见图 6-2），将另一端连接至光盘驱动器后部的连接器。
- 11 将电源电缆的一端连接至 SAS 背板顶部的 CD 电源连接器 (CD/TBU)（请参见图 6-3），将另一端连接至光盘驱动器后部的电源连接器。
- 12 将光盘驱动器的其余部分推入托架，直至弹簧门锁合上。
- 13 装回中央风扇支架。请参阅第 79 页的“装回中央风扇支架”。
- 14 将风扇装回中央风扇支架。
- 15 将电缆重新连接至 SAS 控制器子卡。
- 16 合上主机盖。请参阅第 50 页的“合上主机盖”。
- 17 如果在步骤 2 中卸下了前挡板，请将其装回。
- 18 将系统和外围设备重新连接至其各自的电源插座。

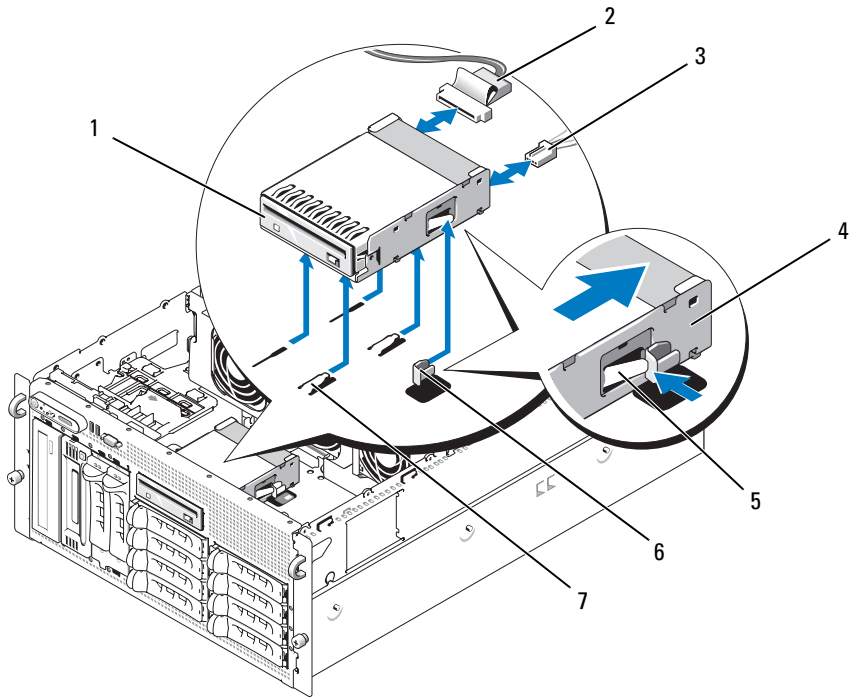
“Diskette Drive”（软盘驱动器）

卸下软盘驱动器

 **警告：**只有经过培训的维修技术人员才能卸下系统主机盖并拆装系统的任何内部组件。有关安全预防措施、拆装计算机内部组件和防止静电损害的完整信息，请参阅《产品信息指南》。

- 1 关闭系统和所有已连接的外围设备，并断开系统与电源插座的连接。
- 2 卸下前挡板（如果有）。请参阅第 46 页的“卸下挡板”。
- 3 打开主机盖。请参阅第 49 页的“打开主机盖”。
- 4 断开软盘驱动器后部电源电缆和带状电缆的连接。
- 5 从外围设备托盘顶部松开软盘驱动器。
 - a 在托盘的一侧，向内推动塑料卡舌，直至卡舌脱离金属钩片。
 - b 向后滑动托盘然后将其提出机箱。请参见图 3-17。

图 3-17. 安装和卸下软盘驱动器

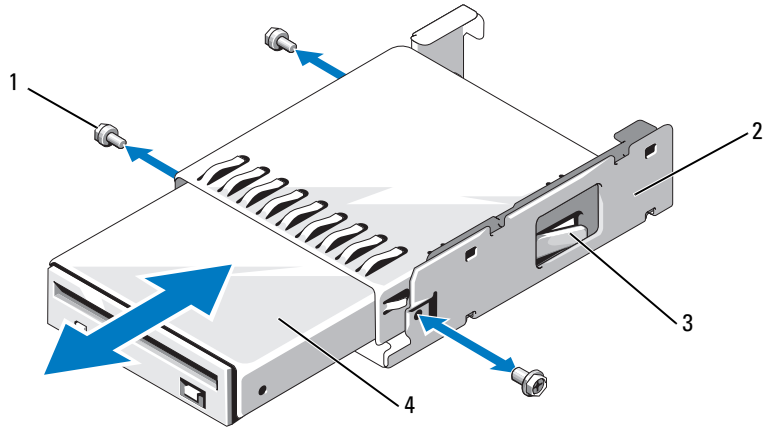


- | | | |
|-----------|-------------|-------------|
| 1 软盘驱动器 | 2 软盘驱动器带状电缆 | 3 软盘驱动器电源电缆 |
| 4 软盘驱动器托盘 | 5 释放卡舌 | 6 金属挂钩 |
| 7 驱动器托架卡舌 | | |

将软盘驱动器安装到驱动器托盘中

将软盘驱动器（连接器朝后）安装到驱动器托盘中，对准螺钉孔，并用三个梅花槽螺钉固定。请参见图 3-18。

图 3-18. 将软盘驱动器安装到驱动器托盘中




1 螺钉 (3)
4 软盘驱动器

2 软盘驱动器托盘

3 塑料门锁

安装软盘驱动器

 **警告：**只有经过培训的维修技术人员才能卸下系统主机盖并拆装系统的任何内部组件。有关安全预防措施、拆装计算机内部组件和防止静电损害的完整信息，请参阅《产品信息指南》。

- 1 关闭系统和所有已连接的外围设备，并断开系统与电源插座的连接。
- 2 卸下前挡板（如果有）。请参阅第 46 页的“卸下挡板”。
- 3 打开主机盖。请参阅第 49 页的“打开主机盖”。
- 4 如果已将软盘驱动器带状电缆连接至系统板，请跳至下一步。如果没有，请执行以下操作：
 - a 断开 SAS 控制子卡（在扩展托架支架上）的电缆的连接，并将电缆从中央风扇支架方向拉出。
 - b 从中央风扇支架中卸下风扇。请参阅第 63 页的“卸下和安装风扇”。
 - c 卸下中央风扇支架。请参阅第 79 页的“卸下中央风扇支架”。
- 5 要卸下软盘驱动器填充挡板，请将固定弹簧稍稍拉离填充挡板，然后从托盘中提起填充挡板。
- 6 将软盘驱动器托盘安装到系统中：
 - a 将软盘驱动器托盘底部的插槽与外围设备托架顶部的驱动器托架卡舌对准，然后将托盘卡上卡舌。
 - b 朝系统前板方向推动托盘，直至托盘塑料闩锁锁定到位。
- 7 将带状电缆的一端连接至系统板上的软盘连接器，将另一端连接至软盘驱动器后部的连接器。
- 8 将电源电缆的一端连接至 SAS 背板顶部的软盘连接器 (FDD)（请参见图 6-3），将另一端连接至软盘驱动器后部的电源连接器。
- 9 装回在步骤 4 中卸下的组件（如果有）：
 - a 装回中央风扇支架。请参阅第 79 页的“装回中央风扇支架”。
 - b 将风扇装回中央风扇支架。
 - c 将电缆重新连接至 SAS 控制子卡。
- 10 合上主机盖。请参阅第 50 页的“合上主机盖”。
- 11 如果在步骤 2 中卸下了前挡板，请将其装回。
- 12 将系统和外围设备重新连接至其各自的电源插座。

系统电池

更换系统电池

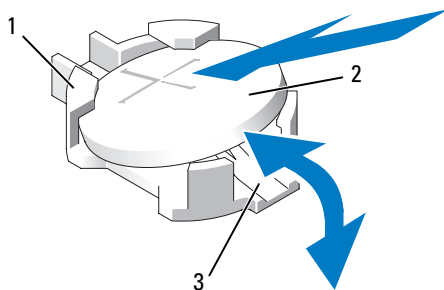
警告：只有经过培训的维修技术人员才能卸下系统主机盖并拆装系统的任何内部组件。有关安全预防措施、拆装计算机内部组件和防止静电损害的完整信息，请参阅《产品信息指南》。

- 1 进入系统设置程序并记录系统设置屏幕上的选项设置。请参阅第 33 页的“使用系统设置程序”。
- 2 关闭系统和所有已连接的外围设备，并断开系统与电源插座的连接。
- 3 打开主机盖。请参阅第 49 页的“打开主机盖”。
- 4 有关系统电池位置的信息，请参见图 6-2；然后从 PCI 插槽 6 开始依次卸下扩充卡，直至扩展托架中留出足够的空间来对系统电池进行操作。请参阅第 68 页的“卸下扩充卡”。
- 5 卸下系统电池。

注意：为避免损坏电池连接器，在安装或卸下电池时必须稳住连接器。

- a 通过稳固地按压连接器的正极端来稳住连接器。请参见图 3-19。
- b 在稳住连接器的同时，将电池朝连接器的正极端推动，然后从连接器的负极端将电池向上撬出固定卡舌。

图 3-19. 更换系统电池



- 1 连接器的正极端 2 系统电池 3 连接器的负极端


- 6 安装新的系统电池，标有“+”的一面朝上。请参见图 3-19。
- 7 安装新的系统电池。
 - a 通过稳固地按压连接器的正极端来稳住连接器。
 - b 拿住电池并使其“+”面朝上，将其滑入连接器正极端的固定卡舌下。
 - c 向下将电池按入连接器，直至其卡入到位。
- 8 装回在步骤 4 中卸下的所有扩充卡。

- 9 合上主机盖。请参阅第 50 页的“合上主机盖”。
- 10 将系统重新连接至电源插座，并打开系统和已连接的外围设备。
- 11 进入系统设置程序，以确认电池可以正常运行。
- 12 在主屏幕中，选择“System Time”（系统时间）以输入正确的时间和日期。
- 13 重新输入系统设置程序屏幕上不再显示的任何系统配置信息，然后退出系统设置程序。
- 14 要测试新安装的电池，请参阅第 118 页的“排除系统电池故障”。


冷却导流罩

通过冷却导流罩上安装的热插拔风扇可以为系统内存模块提供通风。卸下导流罩之前不需要先卸下风扇。

卸下冷却导流罩

 **警告：**只有经过培训的维修技术人员才能卸下系统主机盖并拆装系统的任何内部组件。有关安全预防措施、拆装计算机内部组件和防止静电损害的完整信息，请参阅《产品信息指南》。

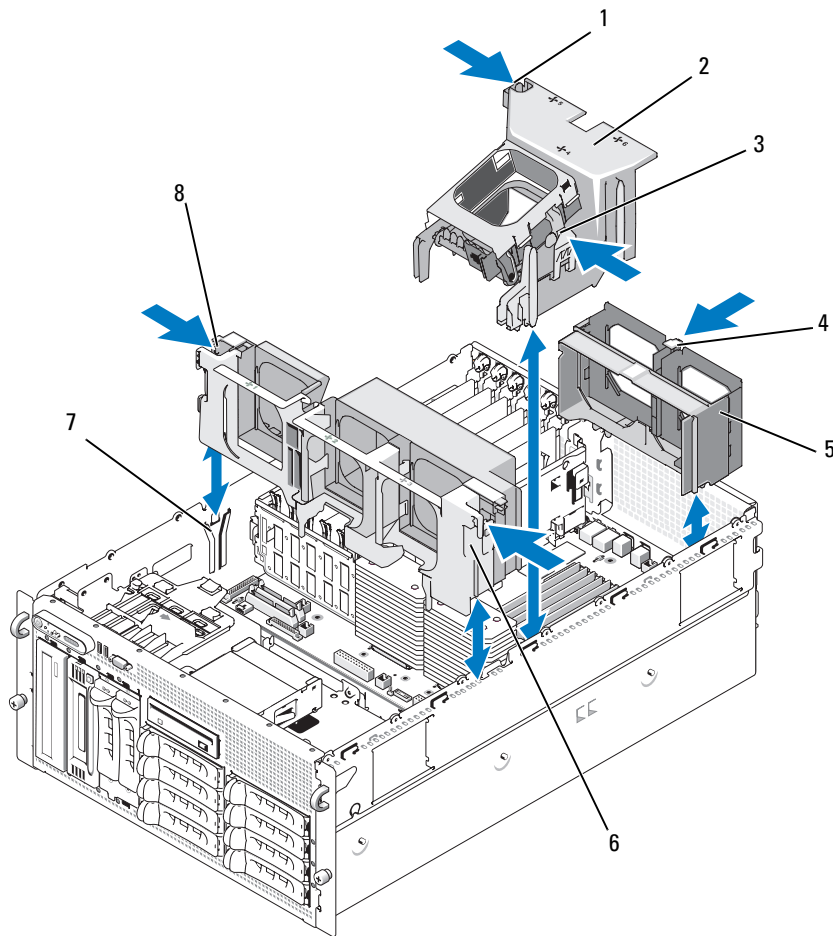
- 1 关闭系统和所有已连接的外围设备，并断开系统与电源插座的连接。

 **注意：**请勿在关闭系统电源之前卸下内存冷却导流罩。否则，由此引起的系统过热可能致使系统迅速关闭，造成数据丢失。

- 2 打开主机盖。请参阅第 49 页的“打开主机盖”。
- 3 要卸下冷却导流罩，请通过从导流罩的固定卡舌处向外拉每个蓝色门锁来松开导流罩的门锁。请参见图 3-20。
- 4 竖直提起导流罩以从系统板上松开风扇连接器，然后将导流罩提出系统。请参见图 3-20。

 **警告：**在关闭系统电源后的一段时间内，DIMM 摸上去会很烫。在处理 DIMM 之前，先等待一段时间以使其冷却。握住 DIMM 卡的边缘，避免触碰 DIMM 组件。

图 3-20. 安装和卸下风扇支架和冷却导流罩



- | | | |
|---------------|------------------|---------------|
| 1 冷却导流罩门锁（左侧） | 2 冷却导流罩 | 3 冷却导流罩门锁（右侧） |
| 4 后部风扇支架释放门锁 | 5 后部风扇支架 | 6 中央风扇支架 |
| 7 机箱插槽 | 8 中央风扇支架释放门锁 (2) | |


安装冷却导流罩

要安装冷却导流罩，请将导流罩右侧滑轨与机箱右壁上的滑道对准，然后竖直向下将导流罩慢慢放入系统，直至风扇连接器连接上以及门锁卡入到位。请参见图 3-20。

注意：请勿在卸下内存冷却导流罩的情况下运行系统。否则，由此引起的系统过热可能致使系统迅速关闭，造成数据丢失。

风扇支架

卸下中央风扇支架

 **警告：**只有经过培训的维修技术人员才能卸下系统主机盖并拆装系统的任何内部组件。有关安全预防措施、拆装计算机内部组件和防止静电损害的完整信息，请参阅《产品信息指南》。


- 1 关闭系统和所有已连接的外围设备，并断开系统与电源插座的连接。
- 2 卸下前挡板（如果有）。请参阅第 46 页的“卸下挡板”。
- 3 打开主机盖。请参阅第 49 页的“打开主机盖”。
- 4 断开 SAS 控制器子卡（在扩展托架支架上）的电缆的连接。
- 5 从中央风扇支架中卸下风扇。请参阅第 63 页的“卸下和安装风扇”。
- 6 要松开风扇支架，请用食指向内推动中央风扇支架两端的蓝色闩锁。然后将支架向上竖直滑出系统。请参见图 3-20。

如果未完全松开支架，请在松开闩锁时向下轻推支架。

装回中央风扇支架

- 1 将风扇支架两端的滑轨与机箱壁上的导轨对准，然后竖直向下将支架放入系统，直至闩锁卡入到位。
- 2 重新连接 SAS 控制器子卡（在扩展托架支架上）的电缆。
- 3 将风扇装回风扇支架。
- 4 合上主机盖。请参阅第 50 页的“合上主机盖”。
- 5 如果卸下了前挡板，请将其装回。
- 6 将系统重新连接至电源插座，并打开系统和已连接的外围设备。

卸下后部风扇支架

 **警告：**只有经过培训的维修技术人员才能卸下系统主机盖并拆装系统的任何内部组件。有关安全预防措施、拆装计算机内部组件和防止静电损害的完整信息，请参阅《产品信息指南》。

- 1 关闭系统和所有已连接的外围设备，并断开系统与电源插座的连接。
- 2 卸下前挡板（如果有）。请参阅第 46 页的“卸下挡板”。
- 3 打开主机盖。请参阅第 49 页的“打开主机盖”。
- 4 卸下内存冷却导流罩。请参阅第 77 页的“卸下冷却导流罩”。
- 5 从后部风扇支架中卸下风扇。请参阅第 63 页的“卸下和安装风扇”。
- 6 要卸下后部风扇支架，请沿机箱后壁向下推动蓝色闩锁，然后向上滑出支架。请参见图 3-20。

装回后部风扇支架

- 1 将支架的左右边缘滑入系统机箱背面板内侧的两个相应通道。请参见图 3-20。
- 2 将支架放入系统，直至支架顶部边缘的两个卡舌卡入系统背面板的插槽中。
- 3 装回内存冷却导流罩。
- ❗ **注意：**请勿在卸下内存冷却导流罩的情况下运行系统。否则，由此引起的系统过热可能致使系统迅速关闭，造成数据丢失。
- 4 将风扇装回风扇支架。
- 5 合上主机盖。请参见第 50 页的“合上主机盖”。
- 6 如果卸下了前挡板，请将其装回。
- 7 将系统重新连接至电源插座，并打开系统和已连接的外围设备。

内存

通过安装 533 MHz 或 667 MHz（如果有）全缓冲 DIMM (FBD)（以成对的 256 MB、512 MB、1 GB、2 GB 或 4 GB 进行组合），最大可以将系统内存升级至 48 GB。内存插槽位于冷却导流罩下面的系统板上。请参见图 6-2。

- ❗ **注意：**如果在升级系统内存时从系统中卸下了原有的内存模块，请将这样的内存模块与您拥有的新内存模块区分放置。请仅使用 533 MHz 或 667 MHz（如果有）FBD。

内存模块插槽在系统板上按两个相同分支（0 和 1）进行布置。请参见图 3-21。每个分支由两个通道组成：

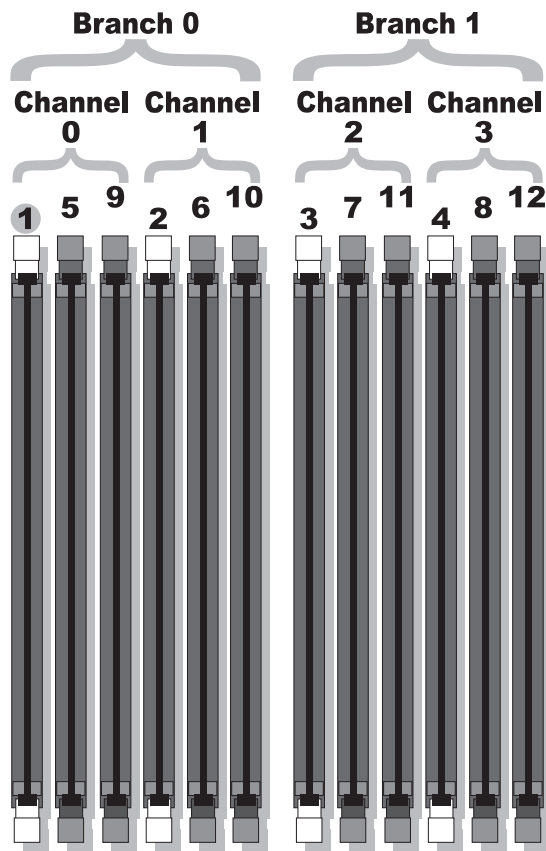
- 通道 0 和通道 1 在分支 0 中。
- 通道 2 和通道 3 在分支 1 中。

每个通道由三个 DIMM 插槽组成：

- 通道 0 包含 DIMM_1、DIMM_5 和 DIMM_9。
- 通道 1 包含 DIMM_2、DIMM_6 和 DIMM_10。
- 通道 2 包含 DIMM_3、DIMM_7 和 DIMM_11。
- 通道 3 包含 DIMM_4、DIMM_8 和 DIMM_12。

每个通道的第一个 DIMM 插槽的释放卡舌是白色的。

图 3-21. DIMM 插槽



一般内存模块安装原则

为确保获得最佳系统性能，请在配置系统内存时遵守以下原则。

- 仅使用合格的 FBD。FBD 可以是单列或双列的。标有 1R 的 FBD 是单列的，标有 2R 的模块是双列的。
- 至少应安装两个相同的 FBD。
- 必须首先从最小编号的 DIMM 插槽进行安装。
- FBD 必须成对安装，并且这样的一对 FBD 在内存大小、速度和技术上必须匹配，配置中的 FBD 总数必须为二、四、八或十二。为了获得最佳的系统性能，所有四个、八个或十二个 FBD 在内存大小、速度和技术上都应相同。

- 内存备用和内存镜像需要八个或十二个 FBD，并且所有 FBD 在内存大小、速度和技术上必须相同。
- 不能同时实现内存备用和内存镜像。

非优化的内存配置

如果内存配置没有遵守以上安装原则，则系统性能会受到影响。系统可能会在启动过程中发出错误消息，说明内存配置不是最优的。

内存备用支持

如果系统中安装了八个或十二个相同的内存模块，则系统支持内存备用功能。必须在系统设置程序中启用内存备用功能，并且只有在禁用内存镜像的情况下才能使用该功能。

内存备用功能使用四列 DIMM 内存作为备用内存体。这四列内存由 DIMM 插槽 1 至 4 中的第一列内存组成。对于单列 DIMM，四个 DIMM 的全部容量都将用作备用容量；对于双列 DIMM，仅将四个 DIMM 容量的一半用作备用容量。表 3-1 分别显示了在单列和双列内存模块组合中内存备用功能是如何分拆可用和空闲内存的。

表 3-1. 内存备用配置

DIMM	大小 / 类型	内存总容量	可用	空闲
8	256 MB 单列	2 GB	1 GB	1 GB
	512 MB 单列	4 GB	2 GB	2 GB
	1 GB 单列	8 GB	4 GB	4 GB
	2 GB 单列	16 GB	8 GB	8 GB
	2 GB 双列	16 GB	12 GB	4 GB
	4 GB 双列	32 GB	24 GB	8 GB
12	256 MB 单列	3 GB	2 GB	1 GB
	512 MB 单列	6 GB	4 GB	2 GB
	1 GB 单列	12 GB	8 GB	4 GB
	2 GB 单列	24 GB	16 GB	8 GB
	2 GB 双列	24 GB	20 GB	4 GB
	4 GB 双列	48 GB	40 GB	8 GB

内存镜像支持

如果系统中安装了八个或十二个相同的内存模块，则系统支持内存镜像功能。必须在系统设置程序中启用内存镜像功能，并且只有在禁用内存备用的情况下才能使用该功能。在镜像配置中，总可用系统内存为总安装内存的一半。

安装内存模块

警告：只有经过培训的维修技术人员才能卸下系统主机盖并拆装系统的任何内部组件。有关安全预防措施、拆装计算机内部组件和防止静电损害的完整信息，请参阅《产品信息指南》。

- 1 关闭系统和所有已连接的外围设备，并断开系统与电源插座的连接。
- 2 打开主机盖。请参阅第 49 页的“打开主机盖”。
- 3 卸下内存冷却导流罩。请参阅第 77 页的“卸下冷却导流罩”。

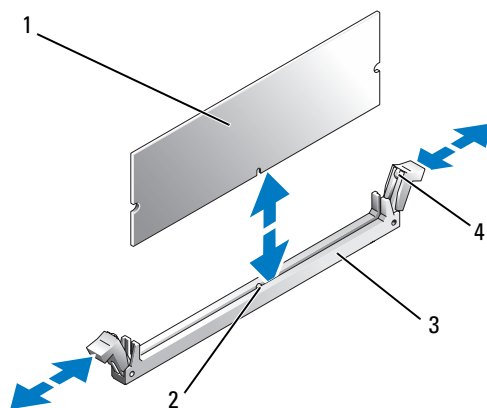
注意：请勿在关闭系统电源之前卸下内存冷却导流罩。否则，由此引起的系统过热可能致使系统迅速关闭，造成数据丢失。

- 4 确定内存模块插槽在系统板上的位置。请参见图 6-2。

警告：在关闭系统电源后的一段时间内，DIMM 摸上去会很烫。在处理 DIMM 之前，先等待一段时间以使其冷却。握住 DIMM 卡的边缘，避免触碰 DIMM 组件。

- 5 向下并向外按压内存模块插槽上的弹出卡舌（如图 3-22 所示），以便在插槽中插入内存模块。

图 3-22. 安装和卸下内存模块



- 1 内存模块 2 校准卡锁 3 插槽
4 内存模块插槽弹出卡舌 (2)


- 6 将内存模块的边缘连接器与内存模块插槽的定位卡锁对准，并将内存模块插入插槽。

注：内存模块插槽有定位卡锁，使内存模块只能从一个方向安装到插槽中。


- 7 用拇指向下按压内存模块，同时用食指向上拉动弹出卡舌，将内存模块锁定在插槽中。




如果内存模块已在插槽中正确就位，则内存模块插槽上的弹出卡舌应与已安装内存模块的其它插槽上的弹出卡舌对准。

- 8 重复此过程的步骤 3 至步骤 7 以安装其余的内存模块。

- 9 装回内存冷却导流罩。
-  **注意：**请勿在卸下内存冷却导流罩的情况下运行系统。否则，由此引起的系统过热可能致使系统迅速关闭，造成数据丢失。
- 10 合上主机盖。请参阅第 50 页的“合上主机盖”。
- 11 将系统和外围设备重新连接至电源，并打开它们。
- 12 （可选）按 <F2> 键进入系统设置程序，并检查“System Setup”（系统设置）主屏幕上的“System Memory”（系统内存）设置。
系统应该已经更改了该值，以反映新安装的内存。
- 13 如果该值不正确，则一个或多个内存模块可能未正确安装。重复此过程的步骤 2 至步骤 12，检查以确保内存模块已在各自的插槽中稳固就位。
- 14 运行系统诊断程序中的系统内存检测程序。请参阅第 131 页的“运行系统诊断程序”。

卸下内存模块

 **警告：**只有经过培训的维修技术人员才能卸下系统主机盖并拆装系统的任何内部组件。有关安全预防措施、拆装计算机内部组件和防止静电损害的完整信息，请参阅《产品信息指南》。

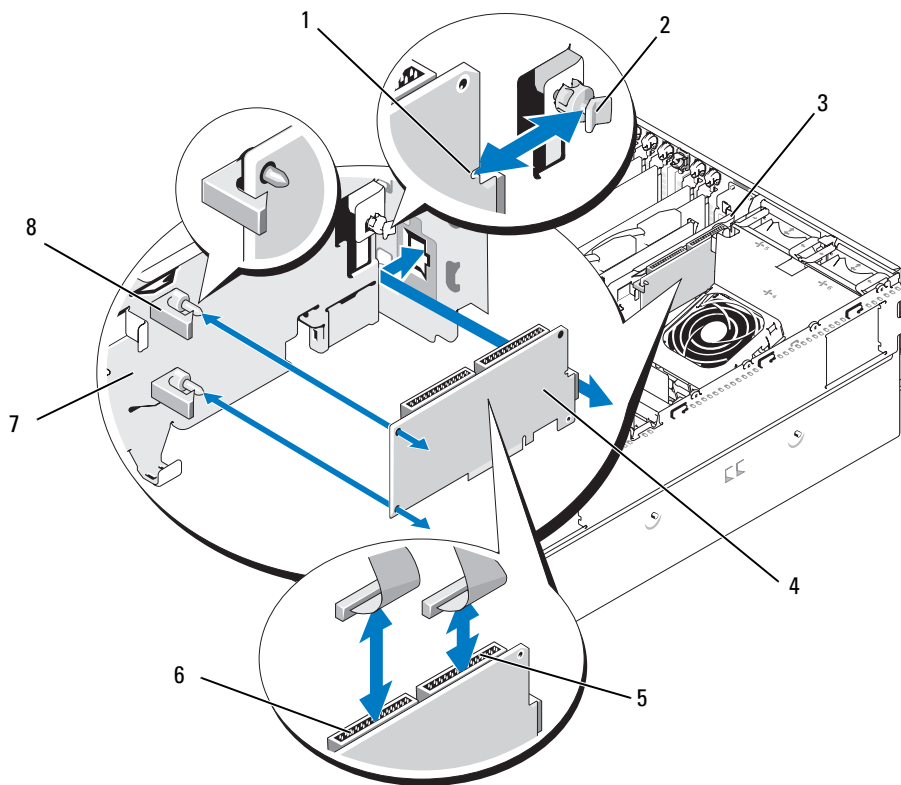
- 1 关闭系统和所有已连接的外围设备，并断开系统与电源插座的连接。
- 2 打开主机盖。请参阅第 49 页的“打开主机盖”。
- 3 卸下内存冷却导流罩。请参阅第 77 页的“卸下冷却导流罩”。
-  **注意：**请勿在关闭系统电源之前卸下内存冷却导流罩。否则，由此引起的系统过热可能致使系统迅速关闭，造成数据丢失。
- 4 确定内存模块插槽在系统板上的位置。请参见图 6-2。
-  **警告：**在关闭系统电源后的一段时间内，DIMM 摸上去会很烫。在处理 DIMM 之前，先等待一段时间以使其冷却。握住 DIMM 卡的边缘，避免触碰 DIMM 组件。
- 5 向下并向外按压插槽两端的弹出卡舌，直至内存模块从插槽中弹出。请参见图 3-22。
- 6 装回内存冷却导流罩。
-  **注意：**请勿在卸下内存冷却导流罩的情况下运行系统。否则，由此引起的系统过热可能致使系统迅速关闭，造成数据丢失。
- 7 合上主机盖。请参阅第 50 页的“合上主机盖”。

安装 RAC 卡

警告：只有经过培训的维修技术人员才能卸下系统主机盖并拆装系统的任何内部组件。有关安全预防措施、拆装计算机内部组件和防止静电损害的完整信息，请参阅《产品信息指南》。

- 1 关闭系统和所有已连接的外围设备，并断开系统与电源插座的连接。
- 2 打开主机盖。请参阅第 49 页的“打开主机盖”。
- 3 通过从冷却导流罩的固定卡舌处向外拉释放闩锁然后将冷却导流罩提出系统来卸下冷却导流罩。请参见图 3-20。
- 4 从系统背面板上卸下填充插入物。请参见图 3-23。

图 3-23. 安装 RAC 卡



1 插卡边缘的槽口

2 后部支架

3 NIC 连接器片板



4 RAC 卡

5 RAC 连接器 2

6 RAC 连接器 1

7 扩展托架支架

8 具有卡式边缘夹 (2) 的支架

- 5 调整 RAC 卡的角度，以使其 NIC 连接器能够通过背面板 RAC 卡开口插入。请参见图 3-23。
- 6 将该卡固定到扩展托架支架：
 - a 调整 RAC 卡在扩展托架支架上的位置，以使支架后面的塑料支架能够插入 RAC 卡边缘的槽口中。
 - b 小心地按压插卡后端的两个塑料支架直至支架上的卡子扣住插卡边缘。请参见图 3-23。
- 7 将带状电缆连接至系统板上的 RAC 卡连接器和 RAC 连接器（请参见图 6-2）：
 **注意：**将电缆连接至系统板时请小心操作，以免损坏周围的系统板组件。尤其注意不能推动或弄弯连接器附近的系统电容器。
 - a 用一根电缆将 RAC 卡上的连接器 1 和系统板上的 RAC_CONN1 连接起来。
 - b 用另一根电缆将 RAC 卡上的连接器 2 和系统板上的 RAC_CONN2 连接起来。
- 8 装回冷却导流罩。
 **注意：**请勿在卸下内存冷却导流罩的情况下运行系统。否则，由此引起的系统过热可能致使系统迅速关闭，造成数据丢失。
- 9 合上主机盖。请参阅第 50 页的“合上主机盖”。
- 10 将系统重新连接至电源插座，并打开系统和已连接的外围设备。
- 11 进入系统设置程序，验证有关 RAC 卡的设置是否与插卡的当前实际情况相符。请参阅第 33 页的“使用系统设置程序”。

有关配置和使用 RAC 卡的信息，请参阅 RAC 卡说明文件。


启用集成 NIC TOE

要将 TCP/IP 减负引擎 (TOE) 功能添加到系统的集成 NIC 中，请在系统板的 TOE_KEY 插槽中安装 TOE NIC 硬件卡锁。（请参见图 6-2）。

微处理器

可以升级系统处理器，从而可以使用有关速度和功能的一些新选项；也可以添加第二个处理器。每个处理器及其相连的内部高速缓存存储器均包含在平面栅极阵列 (LGA) 封装（安装在系统板上的 ZIF 插槽中）中。

更换处理器

 **警告：**只有经过培训的维修技术人员才能卸下系统主机盖并拆装系统的任何内部组件。有关安全预防措施、拆装计算机内部组件和防止静电损害的完整信息，请参阅《产品信息指南》。

- 1 在升级系统之前，请先从 support.dell.com 上下载最新的系统 BIOS 版本。
- 2 关闭系统和所有已连接的外围设备，并断开系统与电源插座的连接。
- 3 打开主机盖。请参阅第 49 页的“打开主机盖”。
- 4 从中央风扇支架中卸下风扇。请参阅第 63 页的“卸下和安装风扇”。

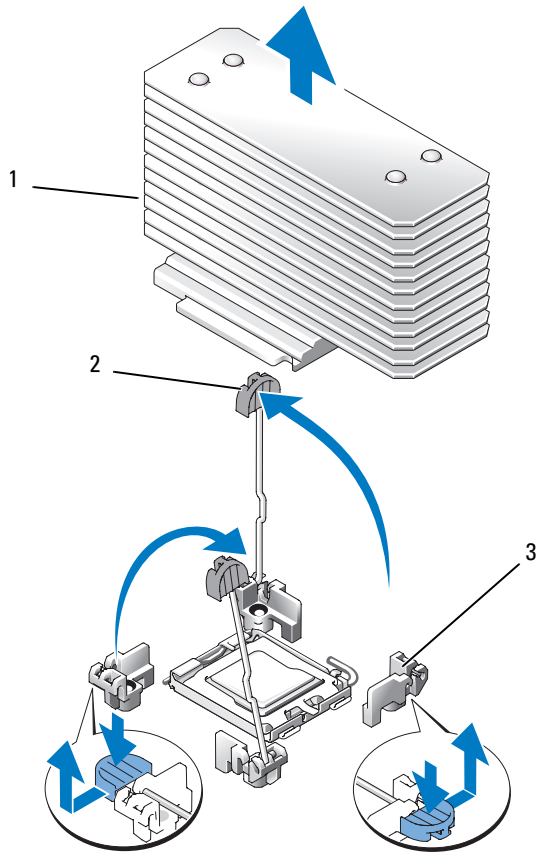
5 卸下中央风扇支架。请参阅第 79 页的“卸下中央风扇支架”。

➡ **注意：**卸下散热器时，有可能处理器与散热器粘在一起并被您从插槽中卸下。建议您在处理器冷却前卸下散热器。

➡ **注意：**切勿从处理器上卸下散热器，除非您要卸下处理器。必须配备散热器才能维持适当的温度条件。

6 按压其中一个散热器固定拉杆一端的蓝色卡舌，以松开拉杆，然后将拉杆提起 90 度。请参见图 3-24。

图 3-24. 安装和卸下散热器



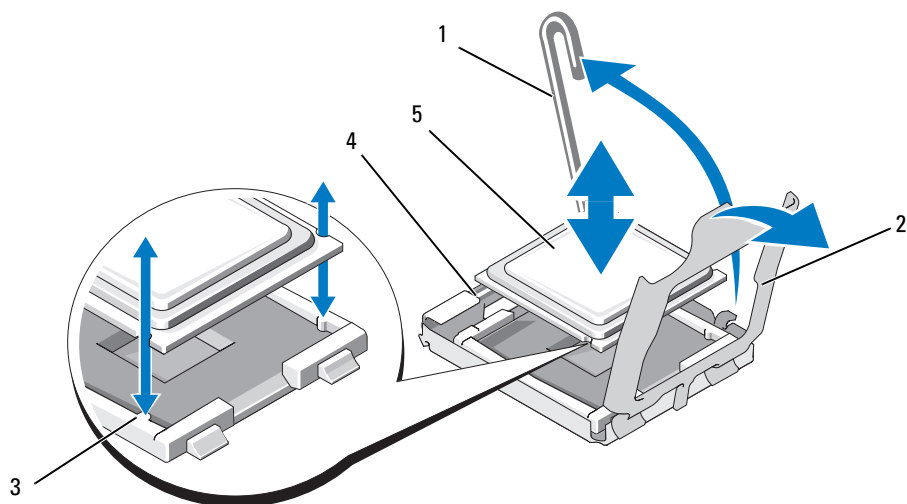
1 散热器

2 散热器固定拉杆 (2)

3 固定拉杆门锁

- 7 等待 30 秒钟，以使散热器与处理器分开。
- 8 打开另一散热器固定拉杆。
- 9 如果散热器未从处理器上分离，请小心地按照顺时针方向然后按照逆时针方向旋转散热器，直至其从处理器上分离。请勿从处理器上撬开散热器。
- 10 将散热器提离处理器，并将其放置在一边。
- 11 将插槽释放拉杆向上拉 90 度，直至处理器从插槽中脱离。请参见图 3-25。
- 12 向上转动处理器护盖直至其不影响处理器的取出。

图 3-25. 安装和卸下处理器



- | | | |
|----------|---------|------------|
| 1 插槽释放拉杆 | 2 处理器护盖 | 3 导向插槽 (2) |
| 4 ZIF 插槽 | 5 处理器 | |

- 13 提起处理器，将其从插槽中取出，并使释放拉杆竖直向上，以便在插槽中安装新的处理器。


注意：卸下处理器时，请注意不要碰弯任何 ZIF 插槽上的插针。碰弯插针会对系统板造成无法修复的损坏。

- 14 打开新处理器的包装。
- 15 将处理器与 ZIF 插槽中的导向插槽对准。请参见图 3-25。
- 16 将处理器安装到插槽中。

注意：如果未正确放置处理器，则打开系统时可能会对系统板或处理器造成无法修复的损坏。在插槽中放置处理器时，请注意不要碰弯插槽中的插针。

- a 如果处理器插槽上的释放拉杆未竖直朝上，请使其竖直朝上。


- b 将处理器与导向插槽对准后，将处理器轻轻放入插槽，并确保所有插针均已插入插槽中的相应插孔。

 **注意：**请勿强行插入处理器。如果处理器已正确就位，它会顺利卡入插槽。

- c 处理器在插槽中完全就位后，向下转回插槽释放拉杆，直至其卡入到位以固定处理器。请参见图 3-25。
- d 合上处理器护盖。请参见图 3-25。

17 安装散热器。

- a 使用干净的不起毛的布擦去散热器中现有的导热油脂。

 **注：**如果未收到备用散热器，请使用在步骤 10 中卸下的散热器。

- b 卸下处理器顶部导热油脂层的保护板。如果您收到的处理器没有涂抹导热油脂，请打开处理器套件附带的油脂包，将导热油脂均匀地涂在处理器的顶部。
- c 将散热器放置在处理器之上。请参见图 3-24。
- d 合上两个散热器固定拉杆中的一个，直至其锁定。请参见图 3-24。
- e 合上另一散热器固定拉杆。

18 将风扇装回中央风扇支架。请参阅第 63 页的“卸下和安装风扇”。

19 装回中央风扇支架。请参阅第 79 页的“装回中央风扇支架”。

20 合上主机盖。请参阅第 50 页的“合上主机盖”。

21 将系统重新连接至电源插座，并打开系统和已连接的外围设备。


系统引导时会检测到新处理器，并自动更改系统设置程序中的系统配置信息。

22 按 <F2> 键进入系统设置程序，然后检查处理器信息是否与新的系统配置相匹配。有关使用系统设置程序的说明，请参阅第 33 页的“使用系统设置程序”。


23 运行系统诊断程序，验证新处理器是否可以正常运行。有关运行诊断程序和排除处理器故障的信息，请参阅第 131 页的“运行系统诊断程序”。

1x8 SAS 背板

卸下 1x8 SAS 背板

 **警告：**只有经过培训的维修技术人员才能卸下系统主机盖并拆装系统的任何内部组件。有关安全预防措施、拆装计算机内部组件和防止静电损害的完整信息，请参阅《产品信息指南》。

- 1 卸下前挡板（如果有）。请参阅第 46 页的“卸下挡板”。
- 2 关闭系统和已连接的外围设备，并断开系统与电源插座和外围设备的连接。
- 3 打开主机盖。请参阅第 49 页的“打开主机盖”。
- 4 断开 SAS 控制器子卡（在扩展托架支架上）的电缆的连接，并将电缆从中央风扇支架方向拉出。
- 5 从中央风扇支架中卸下风扇。请参阅第 63 页的“卸下和安装风扇”。


- 6 卸下中央风扇支架。请参阅第 79 页的“卸下中央风扇支架”。
- 7 断开 SAS 背板上所有电缆的连接。请参见图 6-3。
- 8 解除硬盘驱动器的锁定，并将硬盘驱动器滑出系统至少 5 cm（2 英寸）。
-  **注意：**如果要从系统中完全卸下驱动器，则必须记下每个驱动器的编号并在卸下它们之前为它们贴上临时标签，以便日后在相同位置装回它们。
- 9 卸下 SAS 背板：
 - a 提起蓝色的弹簧加载固定插针以松开背板，然后向上滑动背板。
 - b 向上滑动背板滑到不能再滑时，向系统背部拉动背板以将其从固定挂钩中卸下。

安装 1x8 SAS 背板

- 1 在驱动器托架之后将背板插入系统。
安装新背板时，请确保已拔下所有电缆。
- 2 将背板与机箱上的固定挂钩对准，然后将背板插入固定挂钩中。
- 3 向下滑动背板直至蓝色的固定插针卡入到位。
- 4 重新将所有电缆连接至背板，请小心地将它们安装在原来的位置。
- 5 重新插入硬盘驱动器。
- 6 将风扇装回中央风扇支架。请参阅第 63 页的“卸下和安装风扇”。
- 7 装回中央风扇支架。请参阅第 79 页的“装回中央风扇支架”。
- 8 合上主机盖。请参阅第 50 页的“合上主机盖”。
- 9 如果卸下了前挡板，请将其装回。
- 10 将系统重新连接至电源插座，并打开系统和已连接的外围设备。

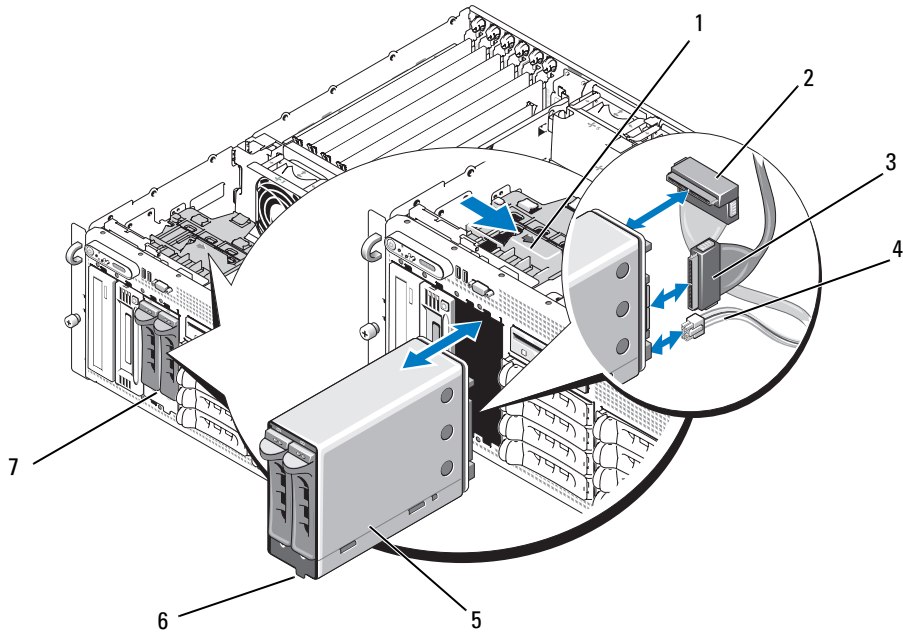
可选 1x2 可更换托架驱动器支架

卸下 1x2 可更换托架驱动器支架

-  **警告：**只有经过培训的维修技术人员才能卸下系统主机盖并拆装系统的任何内部组件。有关安全预防措施、拆装计算机内部组件和防止静电损害的完整信息，请参阅《产品信息指南》。
- 1 卸下前挡板（如果有）。请参阅第 46 页的“卸下挡板”。
 - 2 关闭系统和已连接的外围设备，并断开系统与电源插座和外围设备的连接。
 - 3 打开主机盖。请参阅第 49 页的“打开主机盖”。
 - 4 将外围设备托架顶部的闩锁推向右侧以松开可更换托架支架，然后推动可更换托架支架的后部以使其部分伸出机箱。请参见图 3-26。
 - 5 请记住可更换托架背板上 SAS 电缆连接的顺序，然后断开 SAS 电缆的连接。请参见图 3-26。
 - 6 断开电源电缆与可更换托架背板的连接。请参见图 3-26。

7 从机箱托架中卸下 1x2 可更换托架驱动器支架。

图 3-26. 安装和卸下可更换托架驱动器支架



- | | | |
|--------------|----------------------|-----------------------|
| 1 外围设备托架释放门锁 | 2 SAS 连接器 (SAS_B_IN) | 3 SAS 连接器 (SAS_B_OUT) |
| 4 电源连接器 | 5 1x2 可更换托架驱动器支架 | 6 导向键 |
| 7 可更换托架 | | |

安装 1x2 可更换托架驱动器支架

⚠ 警告：只有经过培训的维修技术人员才能卸下系统主机盖并拆装系统的任何内部组件。有关安全预防措施、拆装计算机内部组件和防止静电损害的完整信息，请参阅《产品信息指南》。

- 1 卸下前挡板（如果有）。请参阅第 46 页的“卸下挡板”。
- 2 关闭系统和已连接的外围设备，并断开系统与电源插座和外围设备的连接。
- 3 打开主机盖。请参阅第 49 页的“打开主机盖”。
- 4 卸下可更换托架填充挡板（如果有）。
- 5 将 1x2 可更换托架支架的四分之三插入可更换托架。请参见图 3-26。
可更换托架支架上具有导向键以保证可以将其正确地插入可更换托架。

- 6 将 SAS 电缆连接至可更换托架支架背板：
 - a 用 SAS 电缆将 1x8 背板上的 SAS_B 连接器和可更换托架背板上的 SAS_B_OUT 连接器连接起来。有关 1x8 背板上的 SAS_B 连接器的位置信息，请参见图 6-3。
 - b 将 SAS RAID 控制器子卡的 SAS 电缆连接至可更换托架背板上的 SAS_B_IN 连接器。
- 7 用电源电缆将可更换托架背板（请参见图 3-26）和 1x8 背板上的电源连接器连接起来（请参见图 6-3）。

SAS 控制器子卡

系统具有用于安装 SAS 控制器子卡的专用插槽 (INT STORAGE)。请参见图 3-14。SAS 控制器子卡用于为系统的内部硬盘驱动器提供 SAS 存储子系统。

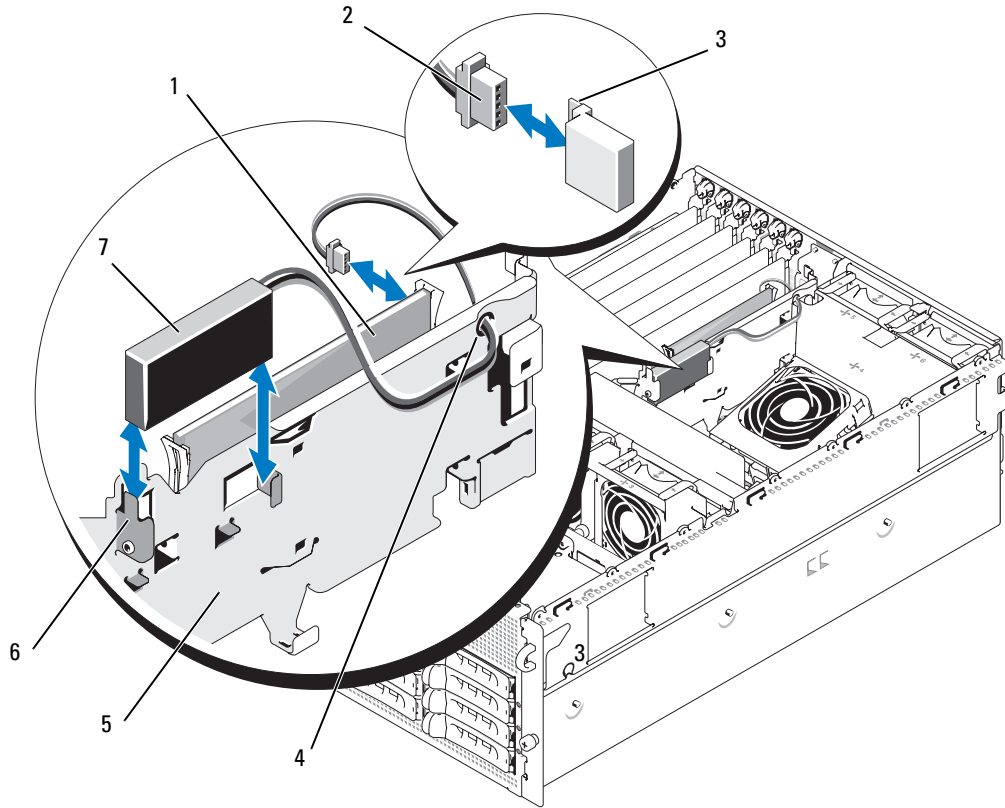
 **注：**非 RAID SAS 控制器子卡最多支持四个 SAS 或 SATA 硬盘驱动器。这些驱动器必须安装在驱动器托架 0 至 3 中。

可选 SAS RAID 控制器子卡最多可以支持 10 个 SAS 或 SATA 硬盘驱动器，并且通过该子卡可以以 RAID 配置方式设置硬盘驱动器。有关详情，请参阅 SAS RAID 控制器子卡附带的说明文件。

更换 SAS RAID 控制器子卡电池

- 1 通过松开 SAS RAID 控制器子卡上的电缆连接器的卡舌并拉出电池电缆来断开电池电缆与 SAS RAID 控制器子卡的连接。请参见图 3-27。
- 2 将连接器拉出扩展托架支架上的走线孔，然后将电池向上滑出电池托架，从而将电池从扩展托架支架上卸下。请参见图 3-27。
- 3 将新电池插入电池托架，确保已对准电池并将其完全插入到位。请参见图 3-27。
- 4 通过走线孔放置电缆连接器，并将存储卡电池电缆连接至 SAS 控制器子卡。请参见图 3-27。

图 3-27. 更换 SAS RAID 控制器子卡电池



- | | | |
|------------------|-------------|-----------|
| 1 SAS RAID 控制器子卡 | 2 RAID 电池电缆 | 3 连接器释放卡舌 |
| 4 RAID 电池电缆的走线孔 | 5 扩展托架支架 | 6 电池托架 |
| 7 RAID 电池 | | |

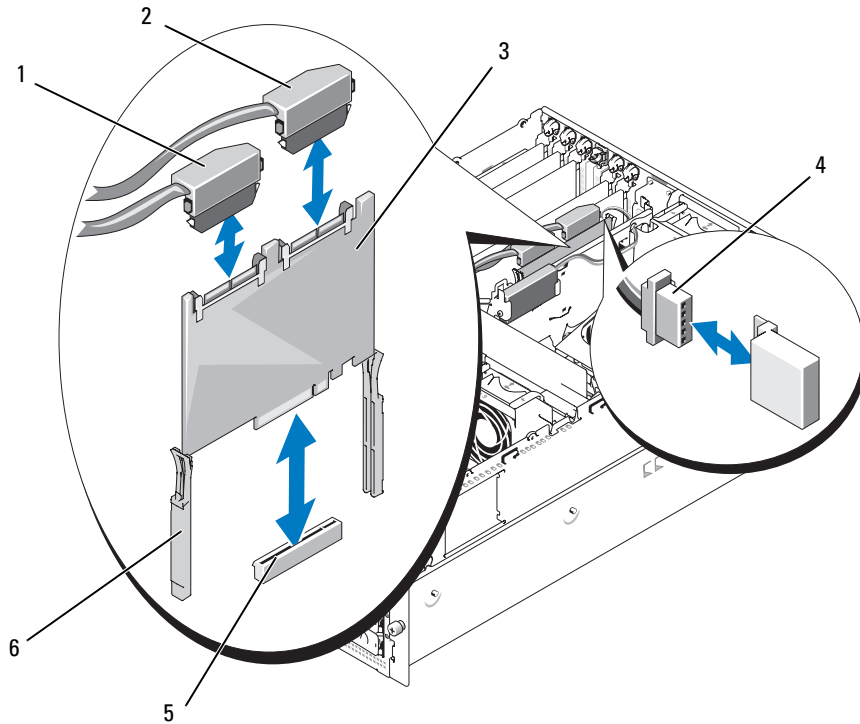
卸下 SAS 控制器子卡

以下步骤适用于 SAS 控制器或 SAS RAID 控制器子卡。图 3-28 显示了 SAS RAID 控制器子卡。

- 1 通过松开 RAID 控制器子卡上的电缆连接器的卡舌并拉出电池电缆来断开 RAID 电池电缆与控制子卡的连接（如果需要）。
- 2 向外推动塑料导轨，然后向上轻拉卡的边缘，直至卡式边缘连接器脱离系统板上的插槽。请参见图 3-28。
- 3 在沿着导轨向上提 SAS 控制器子卡时，需要继续向外拖住导轨。

如果需要更换 SAS 子卡电池，请参阅第 92 页的“更换 SAS RAID 控制器子卡电池”。

图 3-28. 安装和卸下 SAS 控制器子卡




- | | | |
|--------------------------------------|---|-------------|
| 1 SAS 连接器 0（另一端连接至 1x8 背板 SAS_A 连接器） | 2 SAS 连接器 1（仅适用于 SAS RAID）（另一端连接至 1x8 背板 SAS_B 连接器或 1x2 SAS_B_IN 连接器） | 3 SAS 控制器子卡 |
| 4 RAID 电池电缆（仅适用于 SAS RAID） | 5 子卡插槽 | 6 滑轨 (2) |

安装 SAS 控制器子卡

以下步骤适用于 SAS 控制器或 SAS RAID 控制器子卡。

- 1 拿住子卡边缘并将该卡与扩展托架支架的滑轨对准。请参见图 3-28。

 **注：**将 SAS 控制器子卡按入插槽连接器时，请只按住卡的边缘，而不要按子卡上的 DIMM 或 DIMM 插槽的任何部分。

- 2 将卡插入滑轨并向下滑至卡式边缘连接器就位到系统板上的专用存储插槽 (INT STORAGE) 中。请参见图 3-14 和图 3-28。
- 3 将电池电缆（如果有）连接至 SAS 控制器子卡上的电池电缆连接器。

如果需要更换 SAS 子卡电池，请参阅第 92 页的“更换 SAS RAID 控制器子卡电池”。

SAS 背板的布线

电缆要求

用来连接 SAS 存储系统的电缆的数目取决于配置。表 3-2 列出了可用的 SAS 存储配置、所需电缆的数目和每种配置支持的硬盘驱动器的数目。

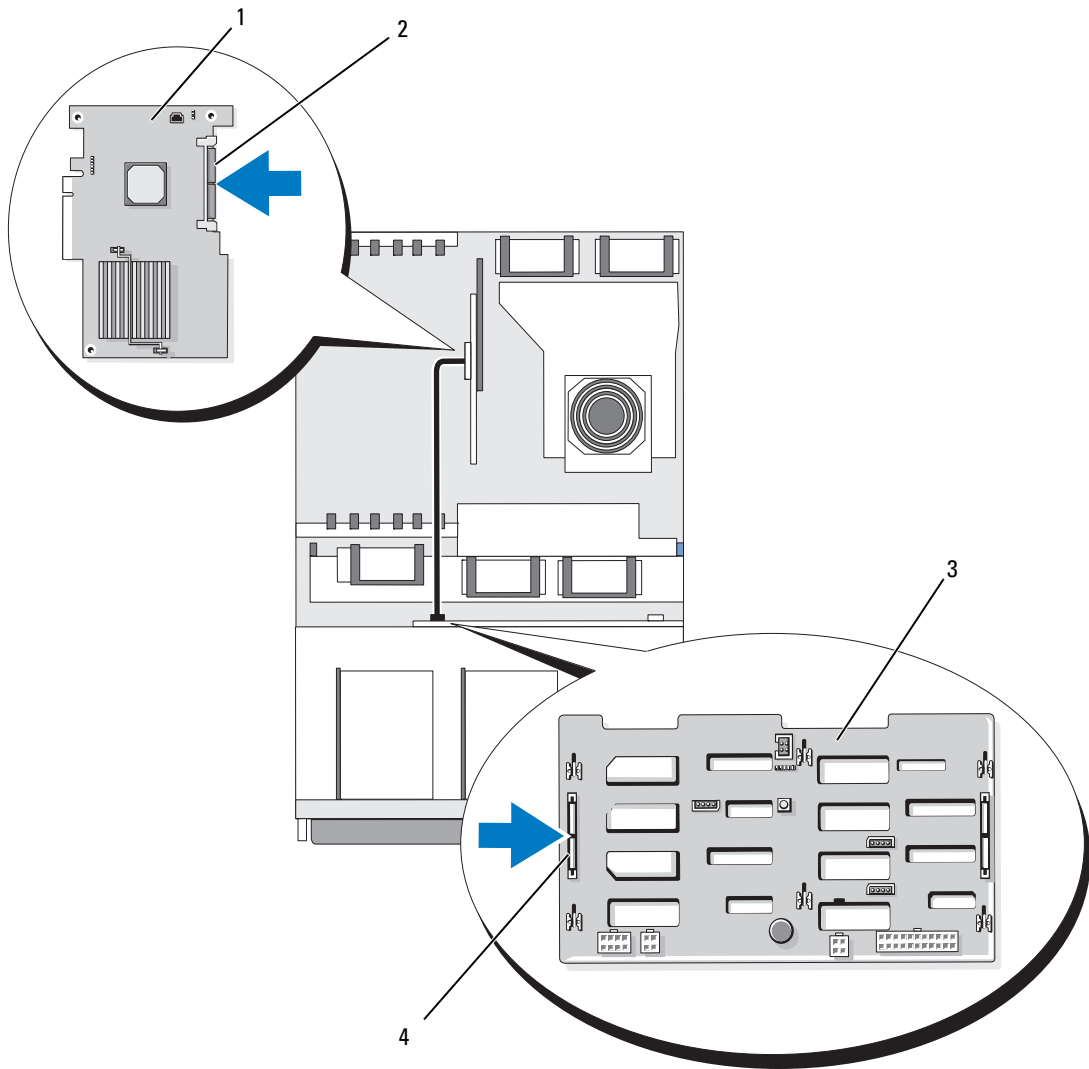
表 3-2. 电缆要求

配置	要求的电缆	支持的硬盘驱动器
SAS 控制器	1	4（托架 0 至 3）
SAS RAID 控制器 / 无 1x2 可更换托架背板	2	8（托架 0 至 7）
SAS RAID 控制器 / 1x2 可更换托架背板	3	10（托架 0 至 9）

（非 RAID）SAS 控制器的布线

对于安装了非 RAID SAS 控制器子卡的系统，请将 SAS 控制器子卡上的 SAS_0 连接至 SAS 背板上的连接器 SAS_A。请参见图 3-29。

图 3-29. (非 RAID) SAS 控制器的布线



1 SAS 控制器子卡
4 SAS_A 连接器

2 SAS 连接器

3 1x8 SAS 背板

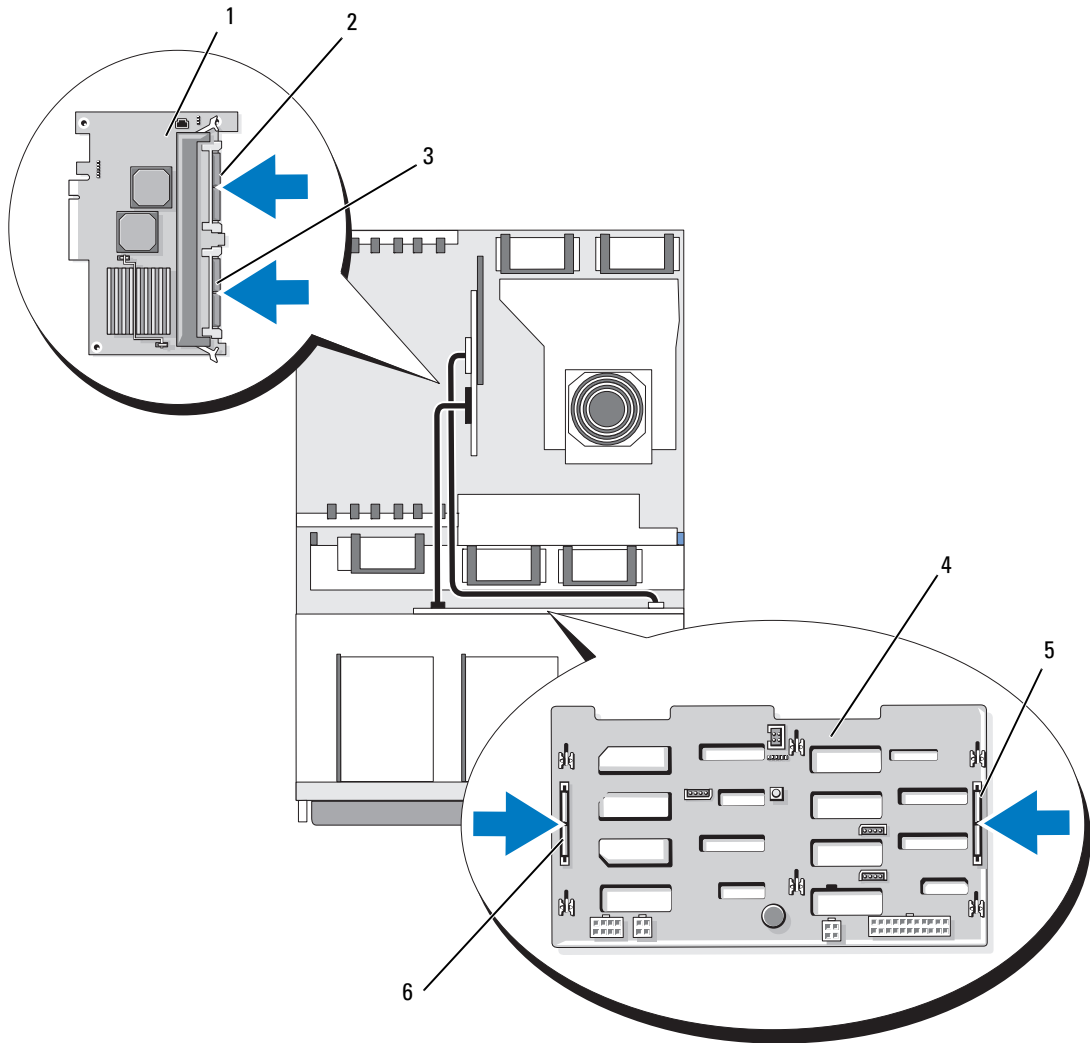
SAS RAID 控制器的布线

对于安装了可选 SAS RAID 控制器子卡的系统，可以将系统配置为仅使用 1x8 SAS 背板，或者配置为使用 1x8 SAS 背板同时安装可选的 1x2 SAS 背板。将在以下小节中讨论每种配置的布线。有关您的配置支持的各种 RAID 级别的详细信息以及针对特定 RAID 类型的驱动器要求，请参阅 SAS RAID 控制器说明文件。

1x8 驱动器配置

对于系统中未安装可选 1x2 背板的 1x8 驱动器配置，请将 SAS 控制器子卡上的 SAS_0 连接至 1x8 背板上的连接器 SAS_A。将 SAS 控制器子卡上的 SAS_1 连接至 1x8 背板上的连接器 SAS_B。请参见图 3-30。

图 3-30. 将 SAS RAID 控制器连接至 1x8 背板



1 SAS RAID 控制器子卡（未显示 DIMM）

2 SAS_1 连接器

3 SAS_0 连接器

4 1x8 SAS 背板

5 SAS_B 连接器

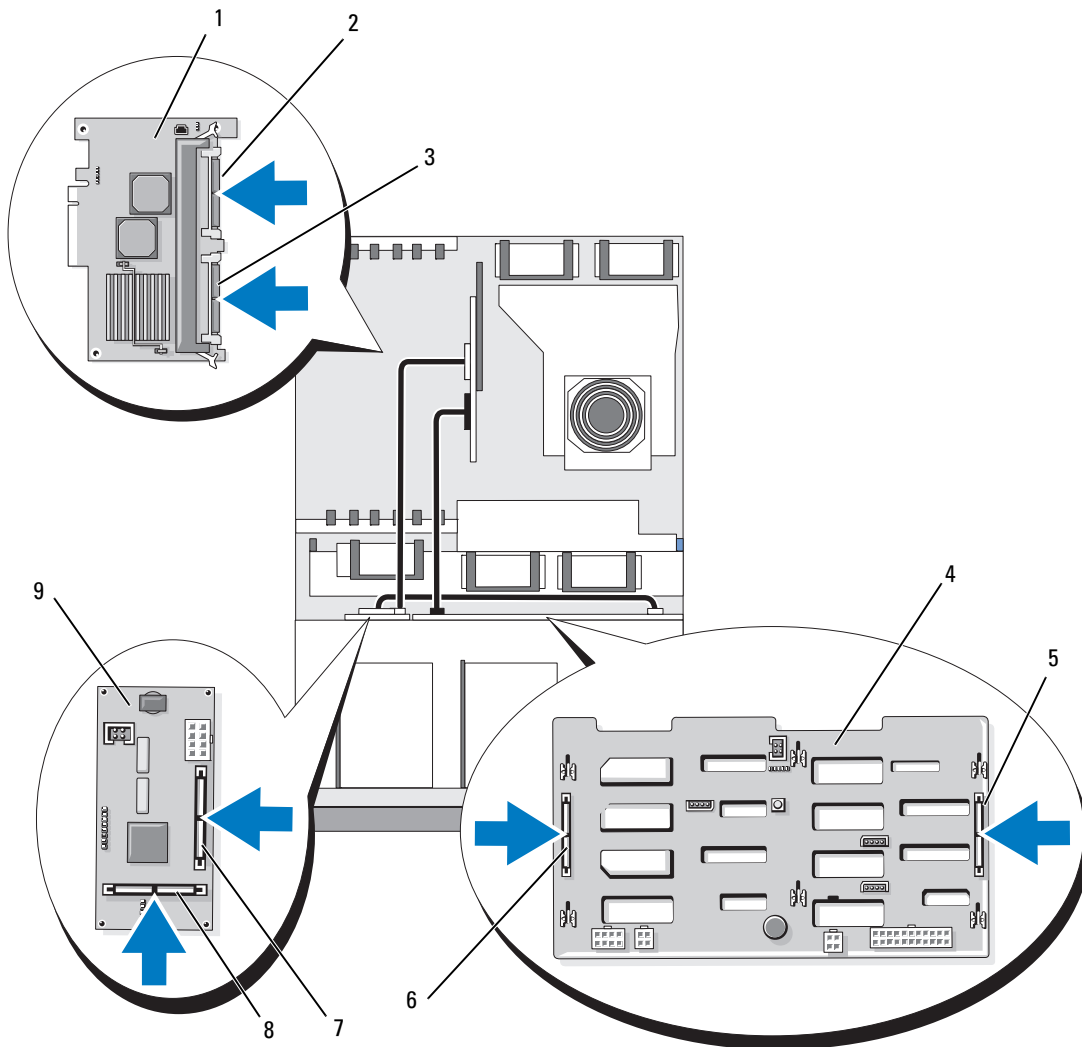
6 SAS_A 连接器

1x8 加 1x2 驱动器配置

如果可更换托架中安装了可选 1x2 SAS 背板，则进行如下电缆连接：

- 将 SAS 控制器子卡上的 SAS_0 连接至 1x8 SAS 背板上的连接器 SAS_A。请参见图 3-31。
- 将 SAS 控制器子卡上的 SAS_1 连接至 1x2 SAS 背板上的 SAS_B_IN。请参见图 3-31。
- 将 1x2 SAS 背板上的 SAS_B_OUT 连接至 1x8 SAS 背板上的连接器 SAS_B。请参见图 3-31。

图 3-31. 将 SAS RAID 控制器连接至 1x8 和 1x2 背板



- 1 SAS RAID 控制器子卡（未显示 DIMM）
- 4 1x8 SAS 背板
- 7 SAS_B_IN 连接器

- 2 SAS_1 连接器（连接至 SAS_B_IN 连接器）
- 5 SAS_B 连接器
- 8 SAS_B_OUT 连接器（连接至 SAS_B 连接器）

- 3 SAS_0 连接器（连接至 SAS_A 连接器）
- 6 SAS_A 连接器
- 9 1x2 SAS 背板


配置引导驱动器

默认情况下，系统将从 1x8 SAS 背板上的驱动器 0 进行引导。引导设备的顺序由系统设置程序指定。请参阅第 33 页的“使用系统设置程序”。


控制面板部件（仅提供服务的过程）

卸下控制面板部件

以下步骤适用于架装式或塔式系统。图 3-32 显示了架装式系统中的控制面板部件。

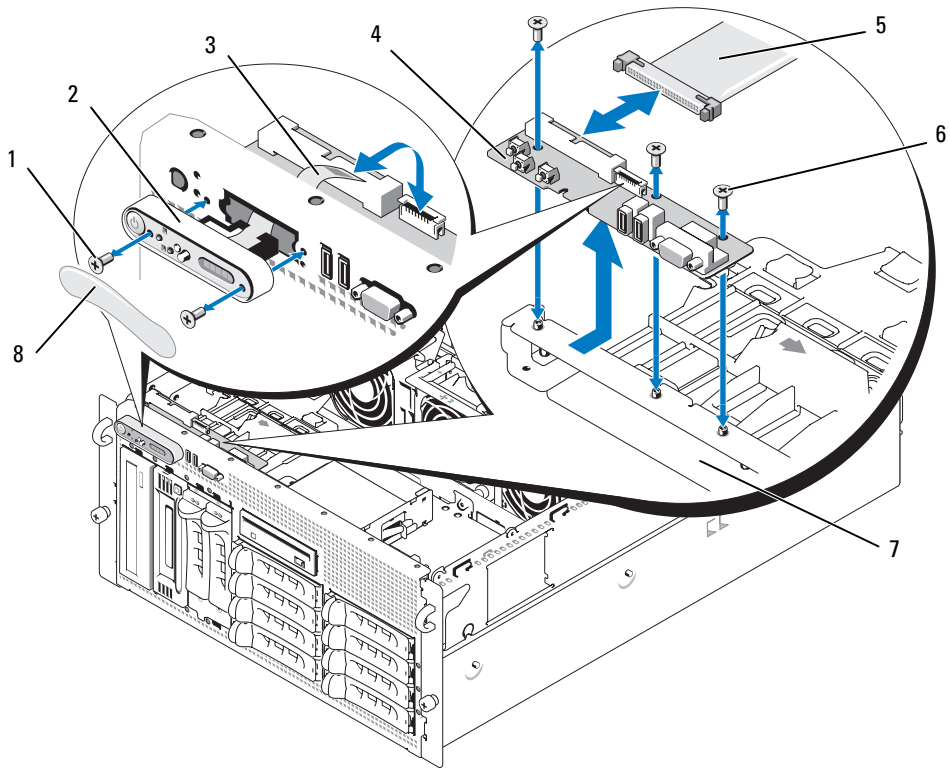
 **警告：**只有经过培训的维修技术人员才能卸下系统主机盖并拆装系统的任何内部组件。有关安全预防措施、拆装计算机内部组件和防止静电损害的完整信息，请参阅《产品信息指南》。

- 1 卸下前挡板（如果有）。请参阅第 46 页的“卸下挡板”。
- 2 关闭系统和已连接的外围设备，并断开系统与电源插座和外围设备的连接。
- 3 打开主机盖。请参阅第 49 页的“打开主机盖”。
- 4 如果是塔式系统，请卸下系统顶部面板：
 - a 拧下系统顶部靠后的固定系统顶部面板的螺钉。
 - b 向后滑动面板，直至脱离机箱挂钩，然后提起以卸下面板。
- 5 从控制面板上断开显示模块电缆的连接。请参见图 3-32。
- 6 拧下将控制面板固定到系统机箱的三颗螺钉，然后卸下面板。请参见图 3-32。
- 7 从控制面板背面断开控制面板电缆的连接。请参见图 3-32。

 **注意：**请勿通过拉电缆来拔出连接器。这样做会损坏电缆。

- a 挤压电缆连接器两端的金属卡舌。
 - b 轻轻地使连接器脱离插槽。
- 8 卸下显示模块：
 - a 将回形针末端插入显示模块右侧的孔洞，然后轻轻撬开挡盖。
 - b 用 T10 Torx 螺丝刀拧下将显示模块固定到系统机箱上的两颗螺钉。
 - c 从机箱片板中卸下显示模块。

图 3-32. 卸下控制面板部件



1 显示模块螺钉 (2)

2 显示模块

3 显示模块电缆

4 控制面板

5 控制面板电缆

6 螺钉 (3)

7 系统机箱

8 显示模块挡盖


安装控制面板部件


以下步骤适用于架装式或塔式系统。图 3-32 显示了架装式系统中的控制面板部件。

- 1 将控制面板部件显示模块插入机箱片板中并用两颗 Torx 螺钉固定。
- 2 用控制面板挡盖盖上显示模块。
- 3 将控制面板安装到系统机箱中，并用三颗梅花槽螺钉固定。请参见图 3-32。
- 4 将显示模块带状电缆连接至控制面板。请参见图 3-32。
- 5 将控制面板接口电缆连接至控制面板。请参见图 3-32。
- 6 合上主机盖。请参阅第 50 页的“合上主机盖”。
- 7 将顶部面板（如果有）装回到塔式系统中：
 - a 将顶部面板置于系统的顶部并稍稍后移，以使面板可以挂上机箱挂钩。
 - b 将面板向前滑至合上位置。
 - c 将固定螺钉拧到系统顶部的靠后位置。
- 8 将系统重新连接至电源，并打开系统和已连接的外围设备。
- 9 如果卸下了前挡板，请将其装回。

系统板（仅提供服务的过程）

卸下系统板

 **警告：**只有经过培训的维修技术人员才能卸下系统主机盖并拆装系统的任何内部组件。有关安全预防措施、拆装计算机内部组件和防止静电损害的完整信息，请参阅《产品信息指南》。

 **警告：**需要提起系统时，请让别人帮您。为避免受伤，请勿尝试独自提起系统。

- 1 卸下前挡板（如果有）。请参阅第 46 页的“卸下挡板”。
- 2 关闭系统和已连接的外围设备，并断开系统与电源插座的连接。
- 3 断开系统前面和后面所有电缆的连接
- 4 如果系统为塔式系统，则将其一侧放在工作表面上。
- 5 打开主机盖。请参阅第 49 页的“打开主机盖”。
- 6 断开连接至扩充卡（在扩展托架支架上）的所有电缆的连接。
- 7 卸下所有冷却风扇。请参阅第 63 页的“卸下和安装风扇”和第 64 页的“卸下或安装冷却导流罩风扇”。
- 8 卸下中央和后部风扇支架。请参阅第 79 页的“卸下中央风扇支架”和第 79 页的“卸下后部风扇支架”。
- 9 卸下内存冷却导流罩。
- 10 卸下扩展托架中的所有扩充卡。请参阅第 68 页的“卸下扩充卡”。

- 11 断开 SAS 控制器子卡与系统板插槽连接器的连接：
 - a 向外推动塑料导轨，然后向上轻拉卡的边缘，直至卡式边缘连接器脱离插槽。
 - b 仍将 SAS 控制器子卡连接在扩展托架支架上。
- 12 如果系统具有 RAC 卡，则从系统板上断开 RAC 电缆的连接。但仍将 RAC 卡连接在扩展托架支架上。


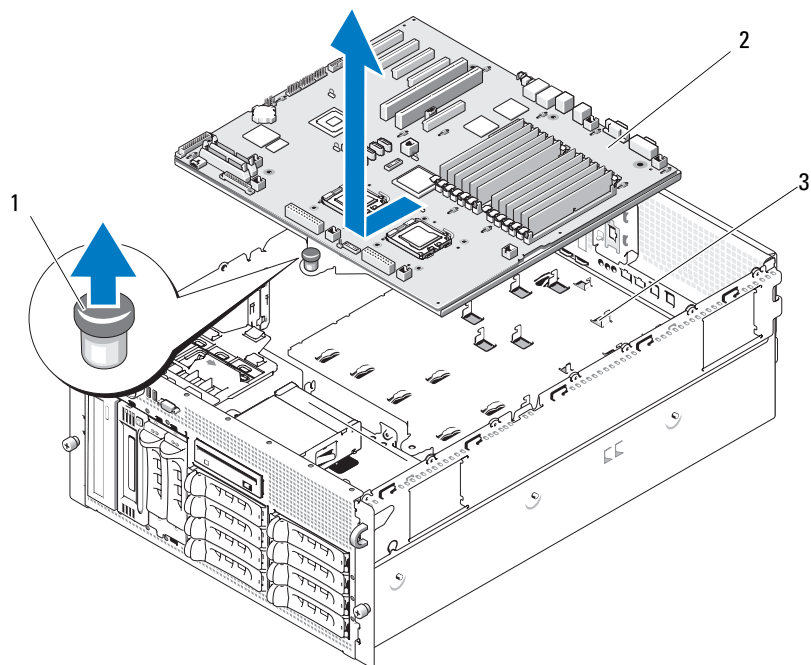
挤压 RAC 电缆连接器两端的金属卡舌，然后轻轻地使连接器脱离插槽。
- 13 卸下扩展托架支架：
 - a 沿系统机箱壁向内拉动支架左侧的闩锁。
 - b 向前轻拉支架以将支架从机箱卡舌中松开，然后向上将支架提出机箱。
- 14 卸下 TOE 卡锁（如果有）。请参见图 6-2。
- 15 在系统板前边缘上，断开所有连接器电缆的连接。
-  **警告：在关闭系统电源后的一段时间内，DIMM 摸上去会很烫。在处理 DIMM 之前，先等待一段时间以使其冷却。握住 DIMM 卡的边缘，避免触碰 DIMM 组件。**
- 16 卸下内存模块。请参阅第 84 页的“卸下内存模块”。
- 17 卸下 CPU 处理器。请参阅第 86 页的“更换处理器”。
- 18 要卸下系统板，请：
 - a 提起蓝色的固定插针，并向系统前部滑动系统板以使系统板从机箱上的挂钩松开。请参见图 3-33。
 - b 将系统板提出系统机箱。

图 3-33. 卸下系统板





1 固定插针

2 系统板

3 机箱挂钩


安装系统板

 **警告：**只有经过培训的维修技术人员才能卸下系统主机盖并拆装系统的任何内部组件。有关安全预防措施、拆装计算机内部组件和防止静电损害的完整信息，请参阅《产品信息指南》。

- 1 打开新系统板的包装。
- 2 安装系统板。
 - a 拿住系统板的前边缘和内存模块插槽上的弹出卡舌。
 - b 小心地将系统板放入机箱，并使板的 DIMM 插槽端稍向下倾以使系统板绕过机箱壁上的滑轨。确保板后边缘上的输入输出连接器在机箱背面板内侧的壁架之下。
系统板正确就位时，机箱上的卡舌就会卡入系统板上的相应插槽。
 - c 向机箱背部滑动系统板托盘直至固定插针卡入到位。
- 3 装回 CPU 处理器。请参阅第 86 页的“更换处理器”。
- 4 装回内存模块。请参阅第 83 页的“安装内存模块”。
- 5 将所有电缆重新连接至系统板前边缘上的连接器。
- 6 装回 TOE 卡锁（如果适用）。请参见图 6-2。
- 7 装回扩展托架支架：
 - a 将扩展托架支架与系统板和机箱壁上的卡舌对准，然后小心地将支架推入卡舌。
 - b 向机箱背部轻推支架直至支架左侧的闩锁锁定。
- 8 安装所有扩充卡。请参阅第 67 页的“安装扩充卡”。
- 9 装回 SAS 控制器子卡。请参阅第 92 页的“SAS 控制器子卡”。
- 10 如果具有 RAC 卡，则将其电缆连接至系统板上的 RAC 连接器。请参阅第 85 页的“安装 RAC 卡”。
- 11 装回中央和后部风扇支架。请参阅第 79 页的“装回中央风扇支架”和第 80 页的“装回后部风扇支架”。
- 12 安装内存冷却导流罩。请参阅第 78 页的“安装冷却导流罩”。
-  **注意：**请勿在卸下内存冷却导流罩的情况下运行系统。否则，由此引起的系统过热可能致使系统迅速关闭，造成数据丢失。
- 13 安装所有冷却风扇。请参阅第 63 页的“卸下和安装风扇”。
- 14 将所有电缆重新连接至扩充卡。
- 15 合上主机盖。请参阅第 50 页的“合上主机盖”。
- 16 重新连接系统前面和后面所有的电缆。
- 17 将系统重新连接至电源，并打开系统和已连接的外围设备。
- 18 如果卸下了前挡板，请将其装回。

配电板（仅提供服务的过程）

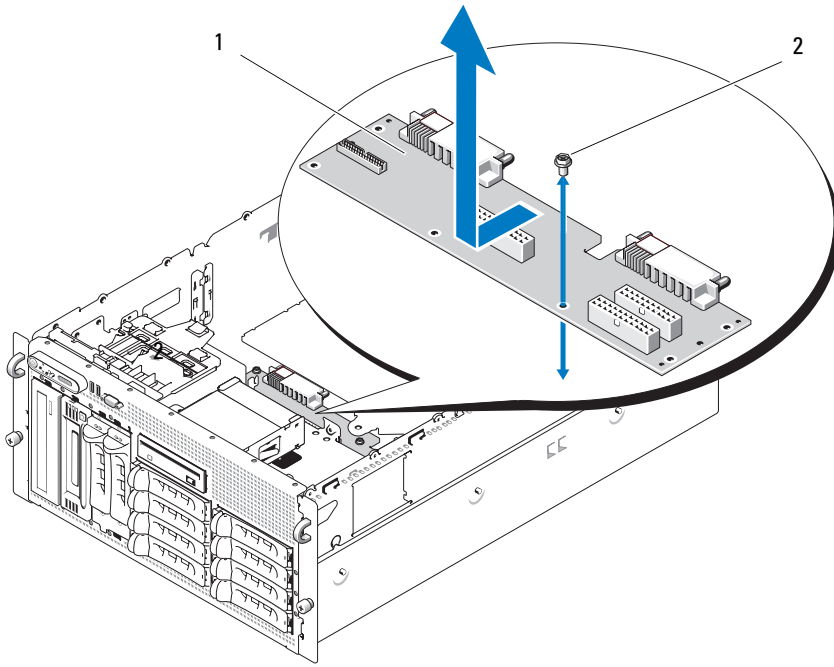
卸下配电板

 **警告：**只有经过培训的维修技术人员才能卸下系统主机盖并拆装系统的任何内部组件。执行任何步骤之前，请参阅《产品信息指南》，以获取有关安全预防措施、拆装计算机内部组件和防止静电损害的详细信息。

 **警告：**需要提起系统时，请让别人帮您。为避免受伤，请勿尝试独自提起系统。

- 1 关闭系统电源，并断开电源电缆与电源的连接。
- 2 断开系统后面所有电缆的连接。
- 3 如果系统为塔式系统，则将其一侧放在工作表面上。
- 4 打开主机盖。请参阅第 49 页的“打开主机盖”。
- 5 执行第 103 页的“卸下系统板”中的其余步骤来卸下系统板。
- 6 断开系统板上所有电缆的连接，这些电缆分别连接至 SAS 背板、控制面板以及外围设备托架或可更换托架中的磁带或硬盘驱动器。
- 7 断开配电板和系统板以及配电板和 SAS 背板之间的电缆的连接。
- 8 解除电源设备与系统的锁定并将它们向后滑 5 cm（2 英寸）。请参阅第 59 页的“卸下电源设备”。
- 9 使用 2 号梅花槽螺丝刀拧下配电板上的五颗螺钉。请参见图 3-34。
- 10 从系统机箱上卸下配电板。请参见图 3-34。


图 3-34. 卸下配电板



1 配电板

2 螺钉 (5)

安装配电板

 **警告：**只有经过培训的维修技术人员才能卸下系统主机盖并拆装系统的任何内部组件。有关安全预防措施、拆装计算机内部组件和防止静电损害的完整信息，请参阅《产品信息指南》。

- 1 打开新配电板的包装。
- 2 拿住配电板边缘，小心地将板放入机箱并将板与机箱底部的扣孔对准。请参见图 3-34。
- 3 使用 2 号梅花槽螺丝刀拧上五颗螺钉以将配电板固定到系统机箱上。请参见图 3-34。
- 4 将电源电缆连接至配电板。
- 5 装回系统板。请参阅第 106 页的“安装系统板”。
- 6 将配电板的电缆连接至系统板。
- 7 将配电板的电缆连接至 SAS 背板。
- 8 接回系统板上所有电缆的连接，分别将这些电缆连接至 SAS 背板、控制面板以及外围设备托架或可更换托架中的磁带或硬盘驱动器。
- 9 合上主机盖。请参阅第 50 页的“合上主机盖”。
- 10 重新插入电源设备。请参阅第 61 页的“安装电源设备”。
- 11 将系统重新连接至外围设备和电源插座，并打开系统。

排除系统故障

安全第一 — 为您和您的系统着想

要执行本说明文件中的某些步骤，您必须卸下主机盖并拆装系统内部组件。拆装系统内部组件时，请勿尝试维修系统，除非本指南和系统说明文件中有所说明。

警告：只有经过培训的维修技术人员才能卸下系统主机盖并拆装系统的任何内部组件。执行任何步骤之前，请参阅《产品信息指南》，以获取有关安全预防措施、拆装计算机内部组件和防止静电损害的信息。

启动例行程序

在系统启动例行程序期间，请观察和倾听表 4-1 中说明的现象。

表 4-1. 启动例行程序期间的现象

观察 / 倾听：	操作
前面板 LCD 中显示的状态信息或错误信息。	请参阅第 18 页的“LCD 状态信息”。
显示器上显示的错误信息。	请参阅第 24 页的“系统信息”。
系统管理软件发出的警报信息。	请参阅系统管理软件的说明文件。
显示器电源指示灯。	请参阅第 113 页的“排除视频子系统故障”。
键盘指示灯。	请参阅第 113 页的“排除键盘故障”。
USB 软盘驱动器活动指示灯。	请参阅第 115 页的“排除 USB 设备故障”。
USB CD 驱动器活动指示灯。	请参阅第 115 页的“排除 USB 设备故障”。
软盘驱动器活动指示灯。	请参阅第 121 页的“排除软盘驱动器故障”。
CD 驱动器活动指示灯。	请参阅第 123 页的“排除光盘驱动器故障”。
硬盘驱动器活动指示灯。	请参阅第 125 页的“排除硬盘驱动器故障”。
访问驱动器时听到的异常、持续刮擦声或摩擦声。	请参阅第 143 页的“获得帮助”。

检查设备

本节介绍了连接至系统的外部设备（例如显示器、键盘或鼠标）的故障排除过程。执行任何步骤之前，请参阅第 112 页的“排除外部连接故障”。

排除 IRQ 分配冲突故障

大多数 PCI 设备均可以与其它设备共享一个 IRQ，但不能同时使用一个 IRQ。要避免此类冲突，请参阅各 PCI 设备的说明文件以了解特定的 IRQ 要求。表 4-2 列出了 IRQ 分配。

表 4-2. IRQ 分配默认值

IRQ 线路	分配
IRQ0	System timer（系统计时器）
IRQ1	键盘控制器
IRQ2	中断控制器 1（用于启用 IRQ8 至 IRQ15）
IRQ3	串行端口 2（COM2 和 COM4）
IRQ4	串行端口 1（COM1 和 COM3）
IRQ5	远程访问控制器
IRQ6	软盘驱动器控制器
IRQ7	保留
IRQ8	实时时钟
IRQ9	ACPI 功能（用于电源管理）
IRQ10	可用
IRQ11	可用
IRQ12	PS/2 鼠标端口（除非已通过系统设置程序禁用鼠标）
IRQ13	数学协处理器
IRQ14	IDE CD 驱动器控制器
IRQ15	可用

排除外部连接故障

电缆松动或连接不正确极有可能导致系统、显示器和其它外围设备（例如打印机、键盘、鼠标或其它外部设备）出现问题。确保所有外部电缆已稳固地连接至系统上的外部连接器。有关系统中的前面板连接器和背面板连接器，请分别参见图 1-2 和图 1-4。

排除视频子系统故障

问题

- 显示器未正常工作。
- 视频内存出现故障。

操作

1 检查显示器与系统和电源的连接。

2 确定系统是否配有带有视频输出连接器的扩充卡。

在该系统配置中，通常应将显示器电缆连接至扩充卡上的连接器，而**不是**连接至系统的集成视频连接器。

要验证显示器是否连接到正确的视频连接器，请关闭系统电源并等待 1 分钟，然后将显示器连接到其它视频连接器并再次打开系统电源。

3 确定系统的前后视频连接器是否均连接有显示器。

系统仅支持连接一台显示器到前部或后部视频连接器。当显示器连接至前面板时，背面板视频连接器将被禁用。

如果系统连接了两台显示器，请断开其中一台的连接。如果问题仍未解决，请继续执行下一步。

4 运行相应的联机诊断检测程序。请参阅第 131 页的“使用服务器管理员诊断程序”。

如果检测程序成功运行，则问题与视频硬件无关。

如果检测程序运行失败，请参阅第 143 页的“获得帮助”。

排除键盘故障

问题

- 系统信息指示键盘出现故障
- 键盘未正常工作

操作

1 进入系统设置程序并确保已启用 USB 端口。请参阅第 33 页的“使用系统设置程序”。

2 检查键盘和键盘电缆是否有损坏的迹象。

3 将故障键盘更换为可正常工作的键盘。

如果问题得以解决，请更换故障键盘。请参阅第 143 页的“获得帮助”。

4 运行相应的联机诊断检测程序。请参阅第 131 页的“使用服务器管理员诊断程序”。

如果问题仍未解决，请参阅第 143 页的“获得帮助”。

排除鼠标故障

问题

- 系统信息指示鼠标出现故障。
- 鼠标未正常工作。

操作

- 1 运行相应的联机诊断检测程序。请参阅第 131 页的“使用服务器管理员诊断程序”。
如果检测程序运行失败，请继续执行下一步。
- 2 检查鼠标和鼠标电缆是否有损坏的迹象。
如果鼠标未损坏，请转至步骤 4。
如果鼠标已损坏，请继续执行下一步。
- 3 将故障鼠标更换为可正常工作的鼠标。
如果问题得以解决，请更换故障鼠标。请参阅第 143 页的“获得帮助”。
- 4 进入系统设置程序并确保已启用 USB 端口。请参阅第 33 页的“使用系统设置程序”。
如果问题仍未解决，请参阅第 143 页的“获得帮助”。

排除基本 I/O 功能故障

问题

- 错误信息指示串行端口出现故障。
- 连接至串行端口的设备未正常运行。

操作

- 1 进入系统设置程序，确保串行端口已启用并已针对应用程序正确配置。请参阅第 33 页的“使用系统设置程序”。
- 2 如果问题与特定应用程序有关，请参阅该应用程序的说明文件，以了解此程序对特定端口的配置要求。
- 3 运行相应的联机诊断检测程序。请参阅第 131 页的“使用服务器管理员诊断程序”。
如果检测程序成功运行但是问题仍然存在，请参阅第 115 页的“排除串行 I/O 设备故障”。

排除串行 I/O 设备故障

问题

- 连接至串行端口的设备未正常运行。

操作

- 1 关闭系统和所有已连接至此串行端口的外围设备。
- 2 将串行接口电缆更换为可正常工作的电缆，并打开系统和串行设备。
如果问题得以解决，请更换接口电缆。请参阅第 143 页的“获得帮助”。
- 3 关闭系统和串行设备，并将该设备更换为同类设备。
- 4 打开系统和串行设备。
如果问题得以解决，请更换串行设备。请参阅第 143 页的“获得帮助”。
如果问题仍然存在，请参阅第 143 页的“获得帮助”。

排除 USB 设备故障

问题

- 系统信息指示 USB 设备出现故障。
- 连接至 USB 端口的设备未正常运行。

操作

- 1 进入系统设置程序，并确保已启用 USB 端口。请参阅第 33 页的“使用系统设置程序”。
- 2 关闭系统和所有 USB 设备。
- 3 断开 USB 设备的连接，将故障设备连接至其它 USB 连接器。
- 4 打开系统和重新连接的设备。
如果问题得以解决，则 USB 连接器可能已出现故障。请参阅第 143 页的“获得帮助”。
- 5 如果可能，请将接口电缆更换为可正常工作的电缆。
如果问题得以解决，请更换接口电缆。请参阅第 143 页的“获得帮助”。
- 6 关闭系统和 USB 设备，并将该设备更换为同类设备。
- 7 打开系统和 USB 设备。
如果问题得以解决，请更换 USB 设备。请参阅第 143 页的“获得帮助”。
如果问题仍然存在，请参阅第 143 页的“获得帮助”。

排除 NIC 故障

问题

- NIC 无法与网络通信。

操作

- 1 运行相应的联机诊断检测程序。请参阅第 131 页的“使用服务器管理员诊断程序”。
- 2 查看 NIC 连接器上的相应指示灯。
 - 如果链路指示灯不亮，请检查所有电缆的连接。
 - 如果活动指示灯不亮，则网络驱动程序文件可能已被损坏或不存在。请删除并重新安装此驱动程序（如果有）。请参阅 NIC 的说明文件。
 - 如果可能，请更改自适应设置。
 - 使用交换机或集线器上的另一个连接器。

如果使用的是 NIC 卡而不是集成 NIC，请参阅 NIC 卡说明文件。

- 3 确保安装了适当的驱动程序并捆绑了协议。请参阅 NIC 的说明文件。
- 4 进入系统设置程序并确认已启用 NIC。请参阅第 33 页的“使用系统设置程序”。
- 5 确保将网络上的 NIC、集线器和交换机设置为同一数据传输速率。请参阅网络设备说明文件。
- 6 确保所有网络电缆的类型无误，并且未超出最大长度。

排除受潮系统的故障

问题

- 液体洒落在系统上。
- 湿度过大。

操作



警告：只有经过培训的维修技术人员才能卸下系统主机盖并拆装系统的任何内部组件。执行任何步骤之前，请参阅《产品信息指南》，以获取有关安全预防措施、拆装计算机内部组件和防止静电损害的详细信息。

- 1 关闭系统和已连接的外围设备，并断开系统与电源插座的连接。
- 2 打开主机盖。请参阅第 49 页的“打开主机盖”。
- 3 卸下系统中安装的所有扩充卡。请参阅第 68 页的“卸下扩充卡”。
- 4 使系统彻底干燥至少 24 小时。
- 5 合上主机盖。请参阅第 50 页的“合上主机盖”。

- 6 将系统重新连接至电源插座，并打开系统和已连接的外围设备。
如果系统未正常启动，请参阅第 143 页的“获得帮助”。
- 7 如果系统正常启动，请关闭系统并重新安装所有卸下的扩充卡。请参阅第 67 页的“安装扩充卡”。
- 8 运行相应的联机诊断检测程序。请参阅第 131 页的“使用服务器管理员诊断程序”。
如果检测程序运行失败，请参阅第 143 页的“获得帮助”。

排除受损系统的故障

问题

- 系统跌落或损坏。

操作



警告：只有经过培训的维修技术人员才能卸下系统主机盖并拆装系统的任何内部组件。执行任何步骤之前，请参阅《产品信息指南》，以获取有关安全预防措施、拆装计算机内部组件和防止静电损害的详细信息。

- 1 打开主机盖。请参阅第 49 页的“打开主机盖”。
- 2 确保已正确安装以下组件：
 - 扩充卡
 - 电源设备
 - 风扇
 - 处理器和散热器
 - 内存模块
 - 驱动器托盘与 SAS 背板的连接（如果有）
- 3 确保所有电缆均已正确连接。
- 4 合上主机盖。请参阅第 50 页的“合上主机盖”。
- 5 运行系统诊断程序中的系统板检测程序。请参阅第 131 页的“运行系统诊断程序”。
如果检测程序运行失败，请参阅第 143 页的“获得帮助”。

排除系统电池故障

问题

- 系统信息指示电池出现故障。
- 系统设置程序丢失了系统配置信息。
- 系统日期和时间不是当前日期和时间。



注：如果系统长期（几个星期或几个月）关闭，则 NVRAM 可能会丢失系统配置信息。这种情况是由故障电池引起的。

操作

- 1 通过系统设置程序重新输入时间和日期。请参阅第 33 页的“使用系统设置程序”。
- 2 关闭系统并断开系统与电源插座的连接，然后至少等待一小时。
- 3 将系统重新连接至电源插座，并打开系统。
- 4 进入系统设置程序。

如果系统设置程序中的日期和时间不正确，请更换电池。请参阅第 76 页的“更换系统电池”。

如果更换电池后问题仍未解决，请参阅第 143 页的“获得帮助”。



注：某些软件可能会导致系统时间加快或减慢。如果除了系统设置程序中的时间不正确外，系统看起来运行正常，则问题可能是由软件而不是由故障电池引起的。

排除电源设备故障

问题

- 系统状态指示灯呈琥珀色。
- 电源设备故障指示灯呈琥珀色。
- 前面板状态 LCD 指示电源设备出现故障。



操作



警告：只有经过培训的维修技术人员才能卸下系统主机盖并拆装系统的任何内部组件。执行任何步骤之前，请参阅《产品信息指南》，以获取有关安全预防措施、拆装计算机内部组件和防止静电损害的详细信息。

- 1 运行相应的联机诊断检测程序。请参阅第 131 页的“使用服务器管理员诊断程序”。
- 2 找到故障电源设备。

电源设备故障指示灯会亮起。请参阅第 16 页的“电源指示灯代码”。

-  **注意：**您可以热插拔电源设备。要使系统运行，必须至少安装一个电源设备。如果安装了两个电源设备，则系统处于冗余模式。如果系统处于运行状态，请每次仅卸下和安装一个电源设备。仅使用安装的一个电源设备长时间运行系统并且没有安装电源设备挡片可能会导致系统过热。
- 3 卸下电源设备然后重新安装，从而确保其已正确安装。请参阅第 59 页的“电源设备”。
-  **注：**安装完电源设备后，请等待几秒钟，以便系统识别电源设备并确定其是否可以正常工作。电源指示灯将呈绿色亮起，表示电源设备功能正常。请参阅第 16 页的“电源指示灯代码”。
- 4 查看指示灯以了解问题是否得以解决。如果没有解决，请卸下出现故障的电源设备。请参阅第 59 页的“卸下电源设备”。
- 5 安装新电源设备。请参阅第 61 页的“安装电源设备”。
如果问题仍然存在，请参阅第 143 页的“获得帮助”。

排除系统冷却故障

问题

- 系统管理软件发出与风扇有关的错误信息。

操作

确保不存在以下情况：


- 主机盖、冷却导流罩、驱动器挡片或者前填充挡板或后填充挡板被卸下。
- 环境温度太高。
- 外部通风受阻。
- 系统内部电缆妨碍了通风。
- 单个冷却风扇被卸下或出现故障。请参阅第 119 页的“排除风扇故障”。

排除风扇故障

问题

- 系统状态指示灯呈琥珀色。
- 系统管理软件发出与风扇有关的错误信息。
- 前面板 LCD 指示风扇出现故障。

操作

 **警告：**只有经过培训的维修技术人员才能卸下系统主机盖并拆装系统的任何内部组件。执行任何步骤之前，请参阅《产品信息指南》，以获取有关安全预防措施、拆装计算机内部组件和防止静电损害的详细信息。


- 1 运行相应的诊断检测程序。请参阅第 131 页的“使用服务器管理员诊断程序”。

2 打开主机盖。请参阅第 49 页的“打开主机盖”。

 **警告：冷却风扇均可热插拔。要在系统运行时保持正常的冷却效果，请每次仅更换一个风扇。**

3 根据 LCD 面板或诊断软件的指示找到出现故障的风扇。要得到每个风扇的标识号，请参见图 3-11。

4 通过将风扇从其支架槽中卸下再重置其中检查风扇连接。请参阅第 63 页的“卸下和安装风扇”。

 **注：等待 30 秒钟，以便系统识别风扇并确定风扇是否正常工作。**

5 如果问题仍未解决，请安装新的风扇。请参阅第 63 页的“卸下和安装风扇”。

如果更换的风扇可以正常工作，请合上主机盖。请参阅第 50 页的“合上主机盖”。


如果更换的风扇仍不能正常运行，请参阅第 143 页的“获得帮助”。

排除系统内存故障

问题

- 内存模块出现故障。
- 系统板出现故障。
- 前面板状态 LCD 指示系统内存出现故障。

操作

 **警告：只有经过培训的维修技术人员才能卸下系统主机盖并拆装系统的任何内部组件。执行任何步骤之前，请参阅《产品信息指南》，以获取有关安全预防措施、拆装计算机内部组件和防止静电损害的详细信息。**

1 运行相应的联机诊断检测程序。请参阅第 131 页的“使用服务器管理员诊断程序”。

2 打开系统和已连接的外围设备。

如果系统未显示错误信息，请继续执行下一步。

如果系统显示错误信息，请转至步骤 13。

3 进入系统设置程序并查看系统内存设置。请参阅第 33 页的“使用系统设置程序”。


如果已安装内存的容量与系统内存设置相匹配，请转至步骤 13。

4 卸下挡板。请参阅第 46 页的“卸下挡板”。

5 关闭系统和已连接的外围设备，并断开系统与电源插座的连接。

6 打开主机盖。请参阅第 49 页的“打开主机盖”。

7 卸下内存冷却导流罩。请参阅第 77 页的“卸下冷却导流罩”。

 **注意：请勿在关闭系统电源之前卸下内存冷却导流罩。否则，由此引起的系统过热可能致使系统迅速关闭，造成数据丢失。**



警告：在关闭系统电源后的一段时间内，DIMM 摸上去会很烫。在处理 DIMM 之前，先等待一段时间以使其冷却。握住 DIMM 卡的边缘，避免触碰 DIMM 组件。

8 在各自插槽中重置内存模块。请参阅第 83 页的“安装内存模块”。

9 装回内存冷却导流罩。



注意：请勿在卸下内存冷却导流罩的情况下运行系统。否则，由此引起的系统过热可能致使系统迅速关闭，造成数据丢失。

10 合上主机盖。请参阅第 50 页的“合上主机盖”。

11 将系统重新连接至电源插座，并打开系统和已连接的外围设备。

12 进入系统设置程序并查看系统内存设置。请参阅第 33 页的“使用系统设置程序”。

如果已安装的内存容量与系统内存设置仍不匹配，请执行以下步骤：

a 关闭系统和已连接的外围设备，并断开系统与电源插座的连接。

b 打开主机盖。请参阅第 49 页的“打开主机盖”。

c 卸下内存冷却导流罩。请参阅第 77 页的“卸下冷却导流罩”。

d 将插槽 1 中的内存模块更换为另一个相同容量的内存模块。请参阅第 83 页的“安装内存模块”。

e 装回内存冷却导流罩。



注意：请勿在卸下内存冷却导流罩的情况下运行系统。否则，由此引起的系统过热可能致使系统迅速关闭，造成数据丢失。

f 合上主机盖。请参阅第 50 页的“合上主机盖”。

g 将系统重新连接至电源插座，并打开系统和已连接的外围设备。

h 系统引导时，注意观察显示器屏幕和键盘上的指示灯。

13 执行以下步骤：

a 关闭系统和已连接的外围设备，并断开系统与电源插座的连接。

b 打开主机盖。请参阅第 49 页的“打开主机盖”。

c 卸下内存冷却导流罩。请参阅第 77 页的“卸下冷却导流罩”。

d 对安装的每个内存模块执行步骤 12 中的步骤 d 至步骤 h。

如果问题仍然存在，请参阅第 143 页的“获得帮助”。

排除软盘驱动器故障

问题

- 错误信息指示软盘驱动器出现故障。

操作



警告：只有经过培训的维修技术人员才能卸下系统主机盖并拆装系统的任何内部组件。执行任何步骤之前，请参阅《产品信息指南》，以获取有关安全预防措施、拆装计算机内部组件和防止静电损害的详细信息。

1 进入系统设置程序并验证软盘驱动器已正确配置。请参阅第 33 页的“使用系统设置程序”。

2 卸下挡板。请参阅第 46 页的“卸下挡板”。

3 运行相应的联机诊断检测程序。请参阅第 131 页的“使用服务器管理员诊断程序”。

4 关闭系统和已连接的外围设备，并断开系统与电源插座的连接。

5 打开主机盖。请参阅第 49 页的“打开主机盖”。

6 确保软盘驱动器接口电缆已稳固地连接至软盘驱动器和系统板。

7 确保电源电缆已正确连接至驱动器。

8 合上主机盖。请参阅第 50 页的“合上主机盖”。

9 将系统重新连接至电源插座，并打开系统和已连接的外围设备。

10 运行相应的联机诊断检测程序，查看软盘驱动器是否可以正常工作。

11 关闭系统和已连接的外围设备，并断开系统与电源插座的连接。

12 打开主机盖。请参阅第 49 页的“打开主机盖”。

13 卸下系统中安装的所有扩充卡。请参阅第 68 页的“卸下扩充卡”。

14 合上主机盖。请参阅第 50 页的“合上主机盖”。

15 将系统重新连接至电源插座，并打开系统和已连接的外围设备。

16 运行相应的联机诊断检测程序，查看软盘驱动器是否可以正常工作。

如果检测程序成功运行，则说明扩充卡可能与软盘驱动器逻辑发生冲突，或者扩充卡出现故障。请继续执行下一步。

如果检测程序运行失败，请参阅第 143 页的“获得帮助”。

17 关闭系统和已连接的外围设备，并断开系统与电源插座的连接。

18 打开主机盖。请参阅第 49 页的“打开主机盖”。

19 重新安装在步骤 13 中卸下的扩充卡之一。请参阅第 67 页的“安装扩充卡”。

20 合上主机盖。请参阅第 50 页的“合上主机盖”。

21 将系统重新连接至电源插座，并打开系统和已连接的外围设备。

22 运行相应的联机诊断检测程序，查看软盘驱动器是否可以正常工作。

23 重复步骤 17 至步骤 22，直到所有扩充卡均已重新安装或扩充卡之一导致检测程序运行失败。

如果问题仍未解决，请参阅第 143 页的“获得帮助”。

排除光盘驱动器故障

问题

- 系统无法从光盘驱动器中的 CD 或 DVD 读取数据。
- 系统引导期间，光盘驱动器指示灯不闪烁。

操作



警告：只有经过培训的维修技术人员才能卸下系统主机盖并拆装系统的任何内部组件。执行任何步骤之前，请参阅《产品信息指南》，以获取有关安全预防措施、拆装计算机内部组件和防止静电损害的详细信息。

- 1 卸下挡板。请参阅第 46 页的“卸下挡板”。
- 2 尝试使用您确定可以正常工作的其它 CD 或 DVD。
- 3 进入系统设置程序并确保已启用驱动器的 IDE 控制器。请参阅第 33 页的“使用系统设置程序”。
- 4 运行相应的联机诊断检测程序。请参阅第 131 页的“使用服务器管理员诊断程序”。
- 5 关闭系统和已连接的外围设备，并断开系统与电源插座的连接。
- 6 打开主机盖。请参阅第 49 页的“打开主机盖”。
- 7 确保接口电缆已稳固地连接至光盘驱动器和控制器。
- 8 确保电源电缆已正确连接至驱动器。
- 9 合上主机盖。请参阅第 50 页的“合上主机盖”。
- 10 将系统重新连接至电源插座，并打开系统和已连接的外围设备。
如果问题仍未解决，请参阅第 143 页的“获得帮助”。

排除外部 SCSI 磁带驱动器的故障

问题

- 磁带驱动器出现故障
- 磁带卡盒出现故障
- 磁带备份软件或磁带驱动器设备驱动程序丢失或损坏
- SCSI 控制器出现故障

操作

- 1 卸下出现故障时所使用的磁带卡盒，并将其更换为已知可以正常工作的磁带卡盒。
- 2 确保已正确安装和配置磁带驱动器所需的 SCSI 设备驱动程序。
- 3 按照磁带备份软件说明文件中的说明重新安装磁带备份软件。
- 4 确保磁带驱动器的接口 / 直流电源电缆已连接至磁带驱动器和 SCSI 控制器卡。
- 5 验证磁带驱动器配置为唯一的 SCSI ID 号，并且根据连接驱动器所用的接口电缆，终结处理或不终结处理磁带驱动器。

有关选择 SCSI ID 号以及启用或禁用终结处理的说明，请参阅磁带驱动器说明文件。

- 6 运行相应的联机诊断检测程序。请参阅第 131 页的“使用服务器管理员诊断程序”。
- 7 打开或卸下挡板。请参阅第 46 页的“卸下挡板”。
- 8 关闭系统和已连接的外围设备，并断开系统与电源插座的连接。



警告：只有经过培训的维修技术人员才能卸下系统主机盖并拆装系统的任何内部组件。执行任何步骤之前，请参阅《产品信息指南》，以获取有关安全预防措施、拆装计算机内部组件和防止静电损害的详细信息。


- 9 打开主机盖。请参阅第 49 页的“打开主机盖”。
- 10 确保 SCSI 控制器卡已在其连接器中稳固就位。请参阅第 67 页的“安装扩充卡”。
- 11 合上主机盖。请参阅第 50 页的“合上主机盖”。
- 12 将系统重新连接至电源插座，并打开系统和已连接的外围设备。
- 13 如果问题仍未解决，请参阅磁带驱动器说明文件以获得其它故障排除说明。
- 14 如果无法解决问题，请参阅第 143 页的“获得帮助”以了解有关获得技术帮助的信息。


排除硬盘驱动器故障

问题

- 设备驱动程序错误。
- 系统不能识别一个或多个硬盘驱动器。

操作

 **警告：**只有经过培训的维修技术人员才能卸下系统主机盖并拆装系统的任何内部组件。执行任何步骤之前，请参阅《产品信息指南》，以获取有关安全预防措施、拆装计算机内部组件和防止静电损害的详细信息。

 **注意：**此故障排除过程可能会破坏硬盘驱动器上存储的数据。继续进行之前，请备份硬盘驱动器上的所有文件。

- 1 运行相应的联机诊断检测程序。请参阅第 131 页的“使用服务器管理员诊断程序”。
根据诊断检测程序的结果，按需要继续执行以下步骤。
- 2 卸下挡板。请参阅第 46 页的“卸下挡板”。
- 3 如果多个硬盘驱动器出现问题，请跳至步骤 8。如果仅一个硬盘驱动器出现问题，请继续执行下一步。
- 4 关闭系统电源，重置硬盘驱动器，然后重新启动系统。
- 5 如果系统具有 SAS RAID 控制器子卡，请执行以下步骤。
 - a 重新启动系统并按 <Ctrl><R> 组合键进入主机适配器配置公用程序。
有关配置公用程序的信息，请参阅主机适配器附带的说明文件。
 - b 确保为 RAID 正确配置了硬盘驱动器。
 - c 退出配置公用程序并允许系统引导至操作系统。
- 6 确保已正确安装和配置控制器子卡所需的设备驱动程序。有关详情，请参阅操作系统说明文件。

 **注意：**如果具有 SAS RAID 控制器子卡，请勿执行以下步骤。

- 7 如果具有非 RAID SAS 控制器子卡，请卸下硬盘驱动器，在其驱动器托架位置处更换为另一个正常工作的硬盘驱动器。


如果问题得以解决，请将硬盘驱动器重新安装到原来的托架中。请参阅第 52 页的“安装热插拔硬盘驱动器”。

如果硬盘驱动器在原来的托架中运行正常，则说明驱动器托架可能有间歇性故障。更换硬盘驱动器托架。请参阅第 143 页的“获得帮助”。

如果硬盘驱动器在另一个托架中可以正常运行但在原来的托架中不能运行，则说明 SAS 背板上的某个连接器出现故障。请参阅第 143 页的“获得帮助”。

- 8 检查系统内部的电缆连接：
 - a 关闭系统和所有已连接的外围设备，并断开系统与电源插座的连接。
 - b 打开主机盖。请参阅第 49 页的“打开主机盖”。
 - c 验证 SAS 背板和 SAS 子卡之间电缆连接正确。请参阅第 95 页的“SAS 背板的布线”。
 - d 验证 SAS 电缆已在其连接器中稳固就位。
 - e 验证 SAS 背板上的电源连接器已在其连接器中稳固就位。
 - f 合上主机盖。请参阅第 50 页的“合上主机盖”。
 - g 将系统重新连接至电源插座，并打开系统和已连接的外围设备。如果问题仍然存在，请参阅第 143 页的“获得帮助”。


排除 SAS 或 SAS RAID 控制器子卡故障

 **注：**排除 SAS 或 SAS RAID 控制器子卡故障时，另请参阅操作系统和控制器子卡的说明文件。

问题

- 错误信息指示 SAS 或 SAS RAID 控制器子卡出现故障。
- SAS 或 SAS RAID 控制器子卡无法正常运行或者根本不运行。

操作

 **警告：**只有经过培训的维修技术人员才能卸下系统主机盖并拆装系统的任何内部组件。执行任何步骤之前，请参阅《产品信息指南》，以获取有关安全预防措施、拆装计算机内部组件和防止静电损害的详细信息。

- 1 运行相应的联机诊断检测程序。请参阅第 131 页的“使用服务器管理员诊断程序”。
- 2 进入系统设置程序并确保已启用 SAS 或 SAS RAID 控制器子卡。请参阅第 33 页的“使用系统设置程序”。
- 3 重新启动系统并按住相应的按键序列以进入配置公用程序：
 - <Ctrl><C> 组合键（对于 SAS 控制器）
 - <Ctrl><R> 组合键（对于 SAS RAID 控制器）有关配置设置的信息，请参阅控制器的说明文件。
- 4 检查配置设置，进行必要的更正，然后重新启动系统。
如果问题仍未解决，请继续执行下一步。
- 5 卸下挡板。请参阅第 46 页的“卸下挡板”。
- 6 关闭系统和已连接的外围设备，并断开系统与电源插座的连接。
- 7 打开主机盖。请参阅第 49 页的“打开主机盖”。
- 8 确保控制器卡已在系统板连接器中稳固就位。请参阅第 92 页的“SAS 控制器子卡”。

- 9 如果具有 SAS RAID 控制器子卡，请确保已正确安装和连接以下 RAID 组件：
 - 内存模块
 - 电池
- 10 验证 SAS 背板和 SAS 控制器子卡之间电缆连接正确。请参阅第 95 页的“SAS 背板的布线”。
- 11 确保电缆已稳固连接至 SAS 控制器子卡、SAS 背板以及 1x2 扩充背板（如果有）。
- 12 合上主机盖。请参阅第 50 页的“合上主机盖”。
- 13 将系统重新连接至电源插座，并打开系统和已连接的外围设备。如果问题仍然存在，请执行以下步骤：
 - 如果具有 SAS 控制器子卡，请参阅第 143 页的“获得帮助”。
 - 如果具有 SAS RAID 控制器子卡，请更换 SAS RAID 子卡电池。请参阅第 92 页的“更换 SAS RAID 控制器子卡电池”。如果更换电池并不能解决问题，请参阅第 143 页的“获得帮助”。

排除扩充卡故障



注：排除扩充卡故障时，请参阅操作系统和扩充卡的说明文件。

问题

- 错误信息指示扩充卡出现故障。
- 扩充卡无法正常运行或者根本不运行。

操作



警告：只有经过培训的维修技术人员才能卸下系统主机盖并拆装系统的任何内部组件。执行任何步骤之前，请参阅《产品信息指南》，以获取有关安全预防措施、拆装计算机内部组件和防止静电损害的详细信息。

- 1 运行相应的联机诊断检测程序。请参阅第 131 页的“使用服务器管理员诊断程序”。
- 2 打开或卸下挡板。请参阅第 46 页的“卸下挡板”。
- 3 关闭系统和已连接的外围设备，并断开系统与电源插座的连接。
- 4 打开主机盖。请参阅第 49 页的“打开主机盖”。
- 5 确保每个扩充卡都已在其连接器中稳固就位。请参阅第 67 页的“安装扩充卡”。
- 6 合上主机盖。请参阅第 50 页的“合上主机盖”。
- 7 将系统重新连接至电源插座，并打开系统和已连接的外围设备。
如果问题仍然存在，请继续执行下一步。
- 8 关闭系统和已连接的外围设备，并断开系统与电源插座的连接。
- 9 打开主机盖。请参阅第 49 页的“打开主机盖”。
- 10 卸下系统中安装的所有扩充卡。请参阅第 68 页的“卸下扩充卡”。

- 11 合上主机盖。请参阅第 50 页的“合上主机盖”。
- 12 将系统重新连接至电源插座，并打开系统和已连接的外围设备。
- 13 运行相应的联机诊断检测程序。
如果检测程序运行失败，请参阅第 143 页的“获得帮助”。
- 14 对于在步骤 10 中卸下的每个扩充卡，执行以下步骤：
 - a 关闭系统和已连接的外围设备，并断开系统与电源插座的连接。
 - b 打开主机盖。请参阅第 49 页的“打开主机盖”。
 - c 重新安装其中一个扩充卡。
 - d 合上主机盖。请参阅第 50 页的“合上主机盖”。
 - e 运行相应的诊断检测程序。
如果检测程序运行失败，请参阅第 143 页的“获得帮助”。

排除微处理器故障

问题

- 错误信息指示处理器出现故障。
- 前面板状态 LCD 指示处理器或系统板出现故障。
- 未给所有处理器安装散热器。

操作



警告：只有经过培训的维修技术人员才能卸下系统主机盖并拆装系统的任何内部组件。执行任何步骤之前，请参阅《产品信息指南》，以获取有关安全预防措施、拆装计算机内部组件和防止静电损害的详细信息。

- 1 如果可能，运行相应的联机诊断检测程序。请参阅第 131 页的“使用服务器管理员诊断程序”。
- 2 关闭系统和已连接的外围设备，并断开系统与电源插座的连接。
- 3 打开主机盖。请参阅第 49 页的“打开主机盖”。
- 4 确保已正确安装了所有处理器和散热器。请参阅第 86 页的“更换处理器”。
- 5 合上主机盖。请参阅第 50 页的“合上主机盖”。
- 6 将系统重新连接至电源插座，并打开系统和已连接的外围设备。
- 7 如果可能，运行相应的联机诊断检测程序。
如果检测程序运行失败或问题仍然存在，请继续执行下一步。
- 8 关闭系统和已连接的外围设备，并断开系统与电源插座的连接。
- 9 打开主机盖。请参阅第 49 页的“打开主机盖”。

- 10** 如果系统配有双处理器，请卸下处理器 2，仅保留安装处理器 1。请参阅第 86 页的“更换处理器”。

要确定处理器的位置，请参见图 6-2。

如果只安装了一个处理器，请参阅第 143 页的“获得帮助”。

- 11** 合上主机盖。请参阅第 50 页的“合上主机盖”。
- 12** 将系统重新连接至电源插座，并打开系统和已连接的外围设备。
- 13** 运行相应的联机诊断检测程序。

如果检测程序成功完成，请装回处理器 2。请参阅第 143 页的“获得帮助”。

- 14** 关闭系统和已连接的外围设备，并断开系统与电源插座的连接。
- 15** 打开主机盖。请参阅第 49 页的“打开主机盖”。
- 16** 用处理器 2 或相同容量的处理器更换处理器 1。请参阅第 86 页的“更换处理器”。
- 17** 合上主机盖。请参阅第 50 页的“合上主机盖”。
- 18** 运行相应的联机诊断检测程序。

如果检测程序成功完成，请装回处理器 1。请参阅第 143 页的“获得帮助”。

运行系统诊断程序

如果您的系统出现问题，请在致电寻求技术帮助之前运行诊断程序。诊断程序旨在检测系统硬件，并且无需其它设备，也不会丢失数据。如果您无法自行解决问题，维修和支持人员可以使用诊断程序的检测结果帮助您解决问题。

使用服务器管理员诊断程序

要判定系统问题，请先使用在线服务器管理员诊断程序。如果无法识别该问题，再使用系统诊断程序。

要访问在线诊断程序，请登录至“Server Administrator”（服务器管理员）主页，然后单击“Diagnostics”（诊断程序）选项卡。有关使用诊断程序的信息，请参阅联机帮助。有关其它信息，请参阅服务器管理员用户指南。

系统诊断程序功能

系统诊断程序提供了用于特定的设备组或设备的一系列菜单和选项。系统诊断程序菜单和选项使您可以：

- 单独或集中运行检测程序。
- 控制检测顺序。
- 重复检测。
- 显示、打印或保存检测结果。
- 检测到错误时暂停检测，或者达到用户定义的错误限制时终止检测。
- 查看简要说明每个检测程序及其参数的帮助信息。
- 查看通知您检测是否成功完成的状态信息。
- 查看通知您在检测过程中遇到问题的错误信息。

何时使用系统诊断程序

如果系统中的主要组件或设备无法正常运行，则可能会指示某一组件出现故障。只要微处理器和系统的输入和输出设备（显示器、键盘和软盘驱动器）可以工作，您就可以使用系统诊断程序来帮助确定问题。

运行系统诊断程序

系统诊断程序从硬盘驱动器上的公用程序分区中运行。



注意：系统诊断程序仅用于检测系统。使用此程序检测其它系统可能会导致无效结果或错误信息。另外，请仅使用系统附带的程序（或该程序的更新版本）。

- 1 系统引导时，在 POST 期间按下 <F10> 键。
- 2 如果要排除内存故障，从公用程序分区主菜单中选择“Run System Diagnostics”（运行系统诊断程序），或选择“Run Memory Diagnostics”（运行内存诊断程序）。

启动系统诊断程序后，系统将显示信息，说明诊断程序正在进行初始化。然后，系统将显示“Diagnostics”（诊断程序）菜单。此菜单使您可以运行所有或特定诊断检测程序，或退出系统诊断程序。



注：阅读本节的其余部分之前，请先启动系统诊断程序，以便可以在屏幕上看到此公用程序。

系统诊断程序检测选项

单击“Main Menu”（主菜单）窗口中的检测选项。表 5-1 提供了检测选项的简短说明。

表 5-1. 系统诊断程序检测选项

检测选项	功能
“Express Test”（快速检测）	对系统执行快速检查。此选项将运行无需用户参与的设备检测程序。使用此选项可以快速识别问题的根源。
“Extended Test”（扩展检测）	对系统执行更加彻底的检查。此检测可能持续一个小时或更长时间。
“Custom Test”（自定义检测）	检测特定设备。
“Information”（信息）	显示检测结果。

使用自定义检测选项

如果您在“Main Menu”（主菜单）窗口中选择了“Custom Test”（自定义检测），系统将显示“Customize”（自定义）窗口。此窗口使您可以选择要检测的设备、选择特定的检测选项和查看检测结果。

选择要检测的设备

“Customize”（自定义）窗口的左侧列出了可以检测的设备。根据您的选择的选项，设备可以按设备类型或模块分组。单击设备或模块旁边的 (+) 可以查看其组件。单击组件上的 (+) 可以查看可用的检测程序。单击设备（而非其组件）可以选择此设备的所有组件以进行检测。

选择诊断程序选项

使用“Diagnostics Options”（**诊断程序选项**）区域可以选择如何检测设备。您可以设置以下选项：

- “Non-Interactive Tests Only”（**仅执行非交互式检测**） — 如果选取此选项，将只运行不需要用户参与的检测程序。
- “Quick Tests Only”（**仅执行快速检测**） — 如果选取此选项，将只在设备上运行快速检测程序。选择此选项时扩展检测程序将不运行。
- “Show Ending Timestamp”（**显示结束时间戳**） — 如果选取此选项，检测程序日志中将记录结束时间。
- “Test Iterations”（**检测迭代**） — 选择运行检测程序的次数。
- “Log output file pathname”（**日志输出文件路径名**） — 如果选取此选项，您将可以指定保存检测程序日志文件的位置。

查看信息和结果

“Customize”（**自定义**）窗口中的选项卡提供了有关检测程序和检测结果的信息。其中包括以下选项卡：

- “Results”（**结果**） — 显示运行过的检测程序以及检测结果。
- “Errors”（**错误**） — 显示检测过程中出现的所有错误。
- “Help”（**帮助**） — 显示有关当前选定的设备、组件或检测程序的信息。
- “Configuration”（**配置**） — 显示有关当前选定的设备的基本配置信息。
- “Parameters”（**参数**） — 显示可以为检测程序设置的参数（如果有）。

跳线和连接器

本节提供了有关系统跳线的特定信息，并对系统中各种板上的连接器进行了说明。

系统板跳线


 **警告：**只有经过培训的维修技术人员才能卸下系统主机盖并拆装系统的任何内部组件。有关安全预防措施、拆装计算机内部组件和防止静电损害的完整信息，请参阅《产品信息指南》。

图 6-1 显示了系统板上配置跳线的位置。表 6-1 列出了跳线设置。


 **注：**要拆装跳线，请卸下中央风扇和中央风扇支架。请参阅第 63 页的“卸下和安装风扇”和第 79 页的“卸下中央风扇支架”。

图 6-1. 系统板跳线

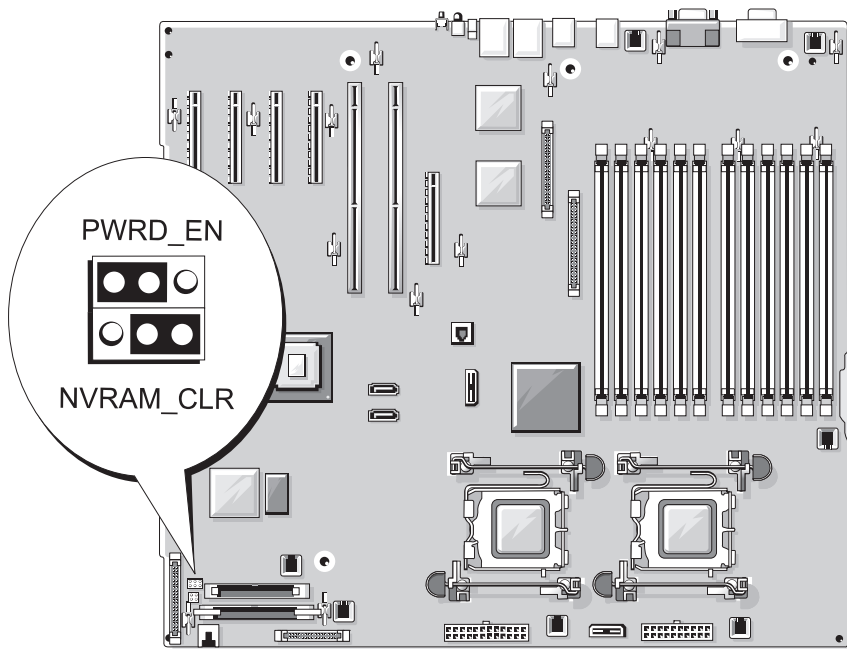






表 6-1. 系统板跳线设置

跳线	设置	说明
PWRD_EN	 (默认设置)	已启用密码功能。
		已禁用密码功能。
NVRAM_CLR	 (默认设置)	系统引导时保留 NVRAM 中的配置设置。
		下一次系统引导时清除 NVRAM 中的配置设置。

系统板连接器

警告：只有经过培训的维修技术人员才能卸下系统主机盖并拆装系统的任何内部组件。有关安全预防措施、拆装计算机内部组件和防止静电损害的完整信息，请参阅《产品信息指南》。

有关系统板连接器的位置和说明，请参见图 6-2 和表 6-2。

图 6-2. 系统板连接器

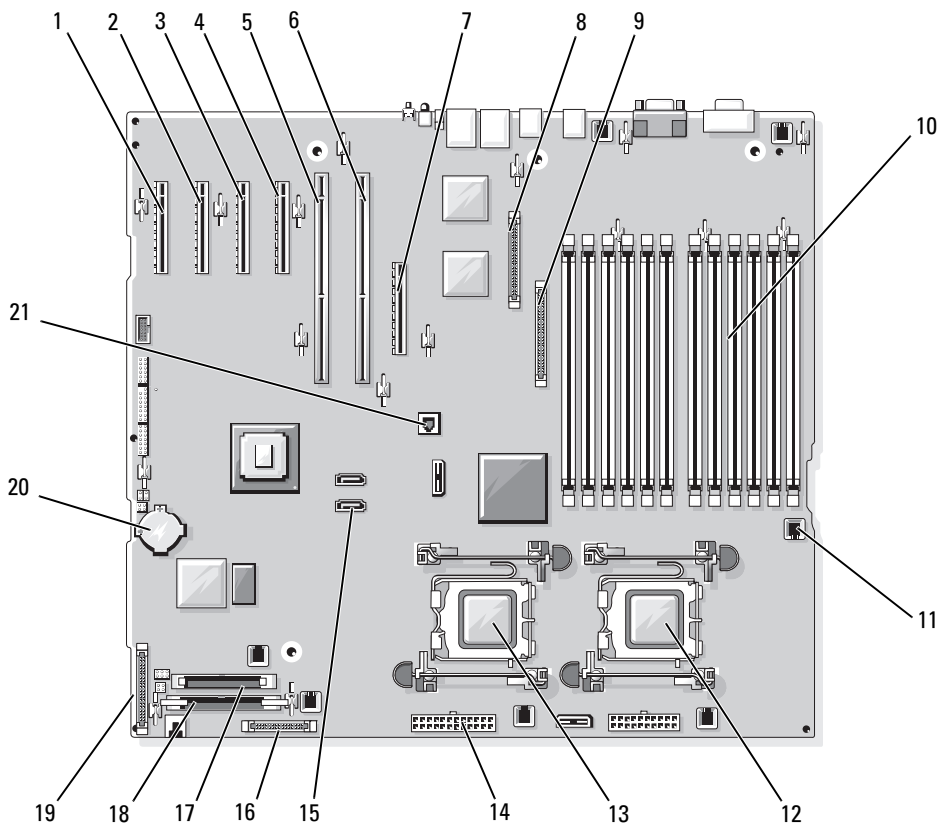


表 6-2. 系统板连接器

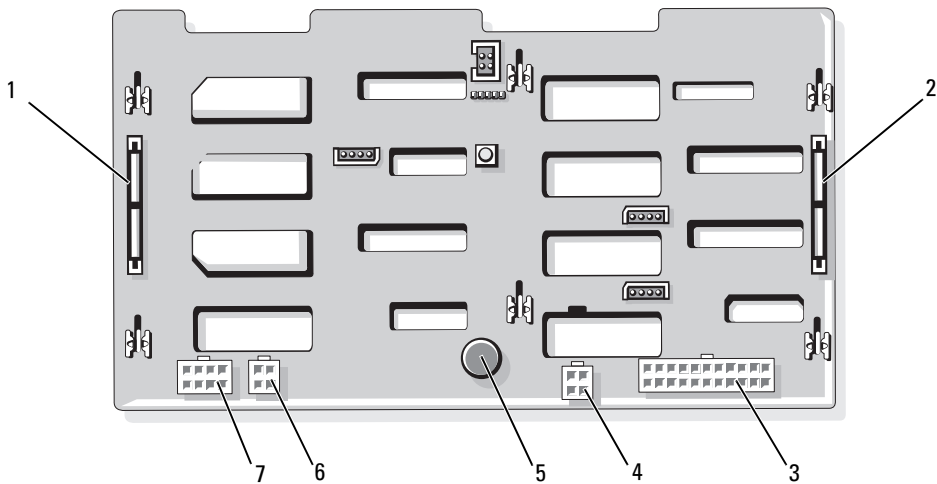
项目	连接器	说明
1	PCIE_X4_6	PCIe x4 连接器 (插槽 6)
2	PCIE_X4_5	PCIe x4 连接器 (插槽 5)
3	PCIE_X4_4	PCIe x4 连接器 (插槽 4)
4	PCIE_X8_3	PCIe x8 连接器 (插槽 3)
5	PCIX_2	PCI-X 64 位连接器 (插槽 2)
6	PCIX_1	PCI-X 64 位连接器 (插槽 1)
7	INT_STORAGE	SAS 子卡连接器
8	RAC_CONN	远程访问控制器 (RAC) 连接器
9	RAC_MII_CONN	RAC MII 连接器
10	DIMMn	内存模块连接器 (12), 按安装顺序编号 (请参阅第 80 页的“内存”)
11	FANn	风扇电源连接器 (6)
12	CPU1	处理器连接器 1
13	CPU2	处理器连接器 2
14	PWRn	电源设备连接器 (2)
15	SATA_x	SATA 连接器 (2)
16	PWR_CTRL	电源设备连接器
17	FLOPPY	软盘驱动器连接器
18	IDE	CD-ROM 连接器
19	CONTROL_PANEL	控制面板连接器
20	BATTERY	用于 3.0 V 币形电池的连接器的连接器
21	TOE_KEY	TCP/IP 减负引擎卡锁

SAS 背板连接器

警告：只有经过培训的维修技术人员才能卸下系统主机盖并拆装系统的任何内部组件。有关安全预防措施、拆装计算机内部组件和防止静电损害的完整信息，请参阅《产品信息指南》。

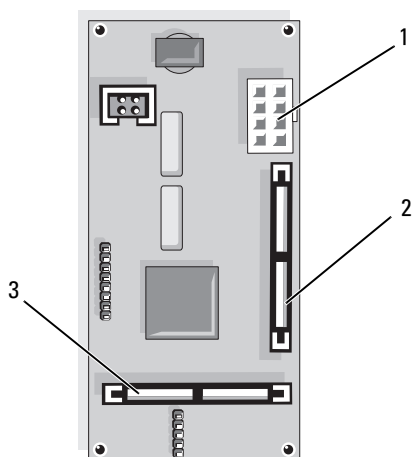
有关 1x8 SAS 背板背面的连接器的位置和说明，请参见图 6-3。有关可选 1x2 SAS 背板背面的连接器的位置和说明，请参见图 6-4。

图 6-3. 1x8 SAS 背板连接器



- | | | |
|-----------------------|-------------|------------------------------|
| 1 SAS_A 连接器 | 2 SAS_B 连接器 | 3 电源连接器 (BKPLN) |
| 4 软盘驱动器电源连接器 (FDD) | 5 固定插针 | 6 光盘驱动器 / 磁带备份装置连接器 (CD/TBU) |
| 7 1x2 背板的电源连接器 (FLEX) | | |

图 6-4. 1x2 SAS 背板连接器




1 电源连接器

2 SAS_B_IN 连接器

3 SAS_B_OUT 连接器

禁用已忘记的密码

系统板上的密码跳线可以启用或禁用系统密码功能，也可以清除当前使用的任何密码。


 **警告：**只有经过培训的维修技术人员才能卸下系统主机盖并拆装系统的任何内部组件。有关安全预防措施、拆装计算机内部组件和防止静电损害的完整信息，请参阅《产品信息指南》。

- 1 关闭系统和已连接的外围设备，并断开系统与电源插座的连接。
- 2 卸下挡板（如果已安装）。请参阅第 46 页的“卸下挡板”。
- 3 打开主机盖。请参阅第 49 页的“打开主机盖”。
- 4 请注意 SAS 子卡上的电缆连接，然后断开电缆与存储子卡的连接并将电缆伸出中央风扇支架之外。
- 5 从中央风扇支架中卸下风扇。请参阅第 63 页的“卸下和安装风扇”。
- 6 卸下中央风扇支架。请参阅第 79 页的“卸下中央风扇支架”。
- 7 拔下密码跳线塞。

请参见图 6-1 以确定密码跳线在系统板上的位置。

- 8 装回中央风扇支架（请参阅第 79 页的“装回中央风扇支架”）并将风扇装回到支架中。
- 9 重新连接存储子卡电缆。
- 10 合上主机盖。请参阅第 50 页的“合上主机盖”。
- 11 将系统重新连接至电源插座，并打开系统。

现有密码不会被禁用（清除），除非拔下密码跳线塞并引导系统。但是，您必须先安装跳线塞，才能设定新的系统和 / 或设置密码。

 **注：**如果您在已拔下跳线塞的情况下设定新的系统和 / 或设置密码，系统将在下一次引导时禁用新的密码。

- 12 关闭系统和所有已连接的外围设备，并断开系统与电源插座的连接。
- 13 打开主机盖。
- 14 重复步骤 4 至步骤 6。
- 15 将密码跳线塞重新插回其原来的位置，以启用密码保护功能。
- 16 装回中央风扇支架和风扇并重新连接存储子卡电缆。
- 17 合上主机盖，重新将系统连接至电源插座，并打开系统。
- 18 设定新的系统和 / 或设置密码。


要使用系统设置程序设定新密码，请参阅第 41 页的“使用系统密码”。


获得帮助

技术帮助

如果您需要有关技术问题的帮助，请执行以下步骤：


- 1 完成“排除系统故障”中的步骤。
- 2 运行系统诊断程序，并记录所提供的所有信息。
- 3 复制并填写诊断程序核对表。
- 4 要获得有关安装和故障排除过程的帮助，请使用 Dell 支持 (support.ap.dell.com) 上的多种 Dell 在线服务。
有关详情，请参阅第 143 页的“在线服务”。
- 5 如果以上步骤不能解决问题，请致电 Dell 寻求技术帮助。

 **注：**致电技术支持时，请使用系统旁边的电话，以便完成技术支持要求的所有必要步骤。

 **注：**并非在所有国家和地区均可使用 Dell 的快速服务代码系统。

请按照 Dell 自动电话系统的提示输入您的快速服务代码，以便将电话直接转给相应的技术支持人员。如果您没有快速服务代码，请打开“Dell Accessories”（Dell 附件）文件夹，双击“Express Service Code”（快速服务代码）图标，然后按照提示进行操作。

有关使用技术支持服务的说明，请参阅第 144 页的“技术支持服务”和第 145 页的“致电之前”。

 **注：**以下部分服务并非在美国本土以外的所有地区都能使用。有关其可用性的信息，请致电当地的 Dell 代表。

在线服务

您可以访问 support.ap.dell.com 上的 Dell 支持。请在“WELCOME TO DELL SUPPORT”（欢迎访问 DELL SUPPORT）页面上选择您所在的地区，并输入所需详细信息以查看帮助工具和信

您可以使用以下地址与 Dell 进行电子联络：

- WWW
www.dell.com/
www.dell.com/ap/（仅限于亚太国家和地区）
www.dell.com/jp/（仅限于日本）

www.euro.dell.com（仅限于欧洲）

www.dell.com/la（仅限于拉丁美洲国家和地区）

www.dell.ca（仅限于加拿大）

- 匿名文件传输协议 (FTP)

ftp.dell.com/

使用用户名 `user:anonymous` 登录，并将您的电子邮件地址用作密码。

- 电子支持服务

support@us.dell.com

apsupport@dell.com（仅限于亚太国家和地区）

support.jp.dell.com（仅限于日本）

support.euro.dell.com（仅限于欧洲）

- 电子报价服务

apmarketing@dell.com（仅限于亚太国家和地区）

sales_canada@dell.com（仅限于加拿大）

自动技术支持服务

Dell 的自动技术支持服务 (AutoTech) 针对 Dell 客户经常遇到的关于便携式和台式计算机系统的问题提供了录音解答。

致电自动技术支持服务部门时，请使用按键式电话，以便选择与您的问题对应的主题。

自动技术支持每天 24 小时、每周 7 天提供服务。您也可以通过技术支持服务部门获取此服务。请参阅适于您所在地区的联络信息。

订单状态自动查询服务

您可以访问 support.dell.com 或致电订单状态自动查询服务部门，查询您订购的任何 Dell™ 产品的情况。电话录音将提示您提供查找和介绍订单所需的信息。请参阅适于您所在地区的联络信息。

技术支持服务

Dell 的技术支持服务可以每天 24 小时、每周 7 天回答有关 Dell 硬件的问题。我们的技术支持人员使用基于计算机的诊断程序，提供快速而准确的解答。

要与 Dell 的技术支持服务部门联络，请参阅第 145 页的“致电之前”，然后查找适于您所在地区的联络信息。

Dell 企业培训与认证

Dell 可以提供企业培训与认证；有关详情，请访问 www.dell.com/training。并非在所有国家和地区均可提供此服务。

订购时遇到的问题

如果订购时遇到问题，例如缺少部件、装错部件或账单错误，请与 Dell 联络以获得客户帮助。致电时，请准备好发票或装箱单。请参阅适于您所在地区的联络信息。

产品信息

如果您需要有关 Dell 提供的其它产品的信息，或者想要订购产品，请访问 Dell Web 站点 www.dell.com。要获得致电专业销售人员所需的电话号码，请参阅适于您所在地区的联络信息。

退回项目以要求保修或信用退回

无论您是要求维修还是信用退回，请按以下说明准备好所有要退回的项目：

- 1 致电 Dell 获得退回材料授权号，在包装箱外侧的显著位置清楚地注明此号码。
要获得致电所需的电话号码，请参阅适用于您所在地区的联络信息。
- 2 附上发票复印件与说明退回原因的信函。
- 3 附上所有诊断信息的复印件（包括诊断程序核对表），其中应列出您运行过的检测程序和系统诊断程序报告的所有错误信息。
- 4 如果您要求信用退回，请附上要退回产品的所有附件（例如电源电缆、CD 和软盘等介质以及指南）。
- 5 使用原来（或同等）的包装材料包装要退回的设备。
您必须负责支付运费。同时还必须为退回的所有产品投保，并且承担运送至 Dell 的过程中发生丢失的风险。本公司不接受以货到付款 (C.O.D.) 方式寄送的包裹。

如果退回的产品不符合上述任何要求，Dell 接收部门将拒绝接收并将产品退回给您。

致电之前



注：致电时，请准备好您的快速服务代码。此代码可以帮助 Dell 的自动支持电话系统快速转接您的电话。

请记着填写诊断程序核对表。如果可能，请在致电 Dell 寻求技术帮助之前打开您的系统，并使用计算机旁边的电话。我们可能会要求您在键盘上键入某些命令、传达操作期间的详细信息，或者尝试其它仅可以在计算机系统中执行的故障排除步骤。请确保已准备好系统说明文件。



警告：维修计算机内部任何组件之前，请参阅《产品信息指南》以了解重要的安全信息。

诊断程序核对表

姓名：

日期：

地址：

电话号码：

服务标签（计算机背面的条形码）：

快速服务代码：

退回材料授权号（如果已由 Dell 的技术支持人员提供）：

操作系统及版本：

外围设备：

扩充卡：

系统是否已连接至网络？ 是 否

网络、版本和网卡：

程序和版本：

请参阅操作系统说明文件，以确定系统启动文件的内容。如果可能，请打印所有文件。否则，请在致电 Dell 之前记下每份文件的内容。

错误信息、哔声代码或诊断代码：

问题说明和已执行的故障排除过程：

与 Dell 联络

要与 Dell 进行电子联络，您可以访问以下 Web 站点：

- www.dell.com
- support.dell.com（支持）

有关适用于您所在国家或地区的特定 Web 地址，请在下表中查找相应的国家或地区。



注：免费电话号码可以在列出的国家或地区内使用。



注：在某些国家和地区，特定于 Dell XPS™ 便携式计算机的支持可通过拨打为参与国家和地区所列的单独电话号码获得。如果您没有看到列出的特定于 XPS 便携式计算机的电话号码，您可以通过拨打列出的支持号码与 Dell 联系，您的致电将被相应转接。

需要与 Dell 联络时，请使用下表中提供的电子地址、电话号码和代码。如果您无法确定应该使用的代码，请与当地或国际接线员联络。

国家 / 地区（城市） 国际拨号代码 国家 / 地区代码 城市代码	部门名称或服务区域、 Web 站点和电子邮件地址	区号、 当地电话号码和 免费电话号码
安圭拉岛	一般支持	免费：800-335-0031
安提瓜和巴布达	一般支持	1-800-805-5924
阿根廷（布宜诺斯艾利斯） 国际拨号代码：00 国家 / 地区代码：54 城市代码：11	Web 站点： www.dell.com.ar 电子邮件： us_latin_services@dell.com 电子邮件（台式和便携式计算机）： la-techsupport@dell.com 电子邮件（服务器和 EMC® 存储产品）： la_enterprise@dell.com	客户服务 免费：0-800-444-0730 技术支持 免费：0-800-444-0733 技术支持服务 免费：0-800-444-0724 销售 0-810-444-3355
阿鲁巴	一般支持	免费：800-1578
澳大利亚（悉尼） 国际拨号代码：0011 国家 / 地区代码：61 城市代码：2	Web 站点： support.ap.dell.com 电子邮件： support.ap.dell.com/contactus 一般支持	13DELL-133355

国家 / 地区 (城市) 国际拨号代码 国家 / 地区代码 城市代码	部门名称或服务区域、 Web 站点和电子邮件地址	区号、 当地电话号码和 免费电话号码
奥地利 (维也纳) 国际拨号代码: 900 国家 / 地区代码: 43 城市代码: 1	Web 站点: support.euro.dell.com 电子邮件: tech_support_central_europe@dell.com 家庭 / 小型企业客户销售 家庭 / 小型企业客户传真 家庭 / 小型企业客户服务 重要客户 / 公司客户服务 支持 (仅 XPS 便携式计算机) 家庭 / 小型企业客户支持 (其它所有 Dell 计算机) 重要客户 / 公司客户支持 总机	0820 240 530 00 0820 240 530 49 0820 240 530 14 0820 240 530 16 0820 240 530 81 0820 240 530 14 0660 8779 0820 240 530 00
巴哈马	一般支持	免费: 1-866-278-6818
巴巴多斯	一般支持	1-800-534-3066
比利时 (布鲁塞尔) 国际拨号代码: 00 国家 / 地区代码: 32 城市代码: 2	Web 站点: support.euro.dell.com 技术支持 (仅 XPS 便携式计算机) 技术支持 (其它所有 Dell 计算机) 技术支持传真 客户服务 公司客户销售 传真 总机	02 481 92 96 02 481 92 88 02 481 92 95 02 713 15 65 02 481 91 00 02 481 92 99 02 481 91 00
百慕大群岛	一般支持	1-800-342-0671
玻利维亚	一般支持	免费: 800-10-0238
巴西 国际拨号代码: 00 国家 / 地区代码: 55 城市代码: 51	Web 站点: www.dell.com/br 客户支持, 技术支持 技术支持传真 客户服务传真 销售	0800 90 3355 51 481 5470 51 481 5480 0800 90 3390
英属维尔京群岛	一般支持	免费: 1-866-278-6820

国家 / 地区 (城市) 国际拨号代码 国家 / 地区代码 城市代码	部门名称或服务区域、 Web 站点和电子邮件地址	区号、 当地电话号码和 免费电话号码
文莱 国家 / 地区代码: 673	技术支持 (马来西亚, 槟城)	604 633 4966
	客户服务 (马来西亚, 槟城)	604 633 4888
	合同销售 (马来西亚, 槟城)	604 633 4955
加拿大 (安大略省, 北约克) 国际拨号代码: 011	在线订单状态: www.dell.ca/ostatus	
	AutoTech (自动硬件和保修支持)	免费: 1-800-247-9362
	客户服务 (家庭 / 小型企业客户)	免费: 1-800-847-4096
	客户服务 (中型 / 大型企业客户和政府部门)	免费: 1-800-326-9463
	客户服务 (打印机、投影机、电视机、掌上设备、数字自动点唱机和无线电)	免费: 1-800-847-4096
	硬件保修支持 (家庭 / 小型企业客户)	免费: 1-800-906-3355
	硬件保修支持 (中型 / 大型企业客户和政府部门)	免费: 1-800-387-5757
	硬件保修支持 (打印机、投影机、电视机、掌上设备、数字自动点唱机和无线电)	1-877-335-5767
	销售 (家庭 / 小型企业客户)	免费: 1-800-387-5752
	销售 (中型 / 大型企业客户和政府部门)	免费: 1-800-387-5755
备用部件销售和扩展服务销售	1 866 440 3355	
开曼群岛	一般支持	1-800-805-7541
智利 (圣地亚哥) 国家 / 地区代码: 56 城市代码: 2	销售和客户支持	免费: 1230-020-4823

国家 / 地区 (城市) 国际拨号代码 国家 / 地区代码 城市代码	部门名称或服务区域、 Web 站点和电子邮件地址	区号、 当地电话号码和 免费电话号码
中国 (厦门) 国家 / 地区代码: 86 城市代码: 592	技术支持 Web 站点: support.dell.com.cn	
	技术支持电子邮件: cn_support@dell.com	
	客户服务电子邮件: customer_cn@dell.com	
	技术支持传真	592 818 1350
	技术支持 (Dell™ Dimension™ 和 Inspiron)	免费: 800 858 2968
	技术支持 (OptiPlex™、Latitude™ 和 Dell Precision™)	免费: 800 858 0950
	技术支持 (服务器和存储设备)	免费: 800 858 0960
	技术支持 (投影机、PDA、交换机、路由器等)	免费: 800 858 2920
	技术支持 (打印机)	免费: 800 858 2311
	客户服务	免费: 800 858 2060
	客户服务传真	592 818 1308
	家庭和小型企业	免费: 800 858 2222
	重要客户部	免费: 800 858 2557
	大公司客户 (GCP)	免费: 800 858 2055
	大公司客户 (重要客户)	免费: 800 858 2628
	大公司客户 (北部地区)	免费: 800 858 2999
	大公司客户 (北部地区政府和教育部门)	免费: 800 858 2955
大公司客户 (东部地区)	免费: 800 858 2020	
大公司客户 (东部地区政府和教育部门)	免费: 800 858 2669	
大公司客户 (Queue Team)	免费: 800 858 2572	
大公司客户 (南部地区)	免费: 800 858 2355	
大公司客户 (西部地区)	免费: 800 858 2811	
大公司客户 (备用部件)	免费: 800 858 2621	
哥伦比亚	一般支持	980-9-15-3978
哥斯达黎加	一般支持	0800-012-0435

国家 / 地区 (城市) 国际拨号代码 国家 / 地区代码 城市代码	部门名称或服务区域、 Web 站点和电子邮件地址	区号、 当地电话号码和 免费电话号码
捷克共和国 (布拉格)	Web 站点: support.euro.dell.com	
国际拨号代码: 00	电子邮件: czech_dell@dell.com	
国家 / 地区代码: 420	技术支持	22537 2727
	客户服务	22537 2707
	传真	22537 2714
	技术支持传真	22537 2728
	总机	22537 2711
丹麦 (哥本哈根)	Web 站点: support.euro.dell.com	
国际拨号代码: 00	技术支持 (仅 XPS 便携式计算机)	7010 0074
国家 / 地区代码: 45	技术支持 (其它所有 Dell 计算机)	7023 0182
	客户服务 (Relational)	7023 0184
	家庭 / 小型企业客户服务	3287 5505
	总机 (Relational)	3287 1200
	传真总机 (Relational)	3287 1201
	总机 (家庭 / 小型企业)	3287 5000
	传真总机 (家庭 / 小型企业)	3287 5001
多米尼加	一般支持	免费: 1-866-278-6821
多米尼加共和国	一般支持	1-800-148-0530
厄瓜多尔	一般支持	免费: 999-119
萨尔瓦多	一般支持	01-899-753-0777
芬兰 (赫尔辛基)	Web 站点: support.euro.dell.com	
国际拨号代码: 990	技术支持	09 253 313 60
国家 / 地区代码: 358	客户服务	09 253 313 38
城市代码: 9	传真	09 253 313 99
	总机	09 253 313 00

国家 / 地区 (城市) 国际拨号代码 国家 / 地区代码 城市代码	部门名称或服务区域、 Web 站点和电子邮件地址	区号、 当地电话号码和 免费电话号码
法国 (巴黎) (蒙彼利埃) 国际拨号代码: 00 国家 / 地区代码: 33 城市代码: (1) (4)	Web 站点: support.euro.dell.com	
	家庭和小型企业	
	技术支持 (仅 XPS 便携式计算机)	0825 387 129
	技术支持 (其它所有 Dell 计算机)	0825 387 270
	客户服务	0825 823 833
	总机	0825 004 700
	总机 (从法国以外地区拨打)	04 99 75 40 00
	销售	0825 004 700
	传真	0825 004 701
	传真 (从法国以外地区拨打)	04 99 75 40 01
	公司	
	技术支持	0825 004 719
	客户服务	0825 338 339
	总机	01 55 94 71 00
	销售	01 55 94 71 00
传真	01 55 94 71 01	
德国 (朗根) 国际拨号代码: 00 国家 / 地区代码: 49 城市代码: 6103	Web 站点: support.euro.dell.com	
	电子邮件: tech_support_central_europe@dell.com	
	技术支持 (仅 XPS 便携式计算机)	06103 766-7222
	技术支持 (其它所有 Dell 计算机)	06103 766-7200
	家庭 / 小型企业客户服务	0180-5-224400
	全球分区客户服务	06103 766-9570
	重要客户服务	06103 766-9420
	大客户服务	06103 766-9560
	一般客户服务	06103 766-9555
	总机	06103 766-7000

国家 / 地区 (城市) 国际拨号代码 国家 / 地区代码 城市代码	部门名称或服务区域、 Web 站点和电子邮件地址	区号、 当地电话号码和 免费电话号码
希腊	Web 站点: support.euro.dell.com	
国际拨号代码: 00	技术支持	00800-44 14 95 18
国家 / 地区代码: 30	金牌服务技术支持	00800-44 14 00 83
	总机	2108129810
	金牌服务总机	2108129811
	销售	2108129800
	传真	2108129812
格林纳达	一般支持	免费: 1-866-540-3355
危地马拉	一般支持	1-800-999-0136
圭亚那	一般支持	免费: 1-877-270-4609
香港特区	Web 站点: support.ap.dell.com	
国际拨号代码: 001	技术支持电子邮件: HK_support@Dell.com	
国家 / 地区代码: 852	技术支持 (Dimension 和 Inspiron)	2969 3188
	技术支持 (OptiPlex、Latitude 和 Dell Precision)	2969 3191
	技术支持 (PowerApp™、PowerEdge™、 PowerConnect™ 和 PowerVault™)	2969 3196
	客户服务	3416 0910
	大公司客户	3416 0907
	全球客户程序	3416 0908
	中型企业部	3416 0912
	家庭和小型企业部	2969 3105
印度	电子邮件: india_support_desktop@dell.com india_support_notebook@dell.com india_support_Server@dell.com	
	技术支持	1600338045 和 1600448046
	销售 (大公司客户)	1600 33 8044
	销售 (家庭和小型企业客户)	1600 33 8046

国家 / 地区 (城市) 国际拨号代码 国家 / 地区代码 城市代码	部门名称或服务区域、 Web 站点和电子邮件地址	区号、 当地电话号码和 免费电话号码
爱尔兰 (切里伍德) 国际拨号代码: 00 国家 / 地区代码: 353 城市代码: 1	Web 站点: support.euro.dell.com	
	电子邮件: dell_direct_support@dell.com	
	技术支持 (仅 XPS 便携式计算机)	1850 200 722
	技术支持 (其它所有 Dell 计算机)	1850 543 543
	技术支持 (英国) (仅限于英国境内拨打)	0870 908 0800
	家庭用户服务	01 204 4014
	小型企业客户服务	01 204 4014
	客户服务 (英国) (仅限于英国境内拨打)	0870 906 0010
	公司客户服务	1850 200 982
	公司客户服务 (仅限于英国境内拨打)	0870 907 4499
	销售 (爱尔兰)	01 204 4444
销售 (英国) (仅限于英国境内拨打)	0870 907 4000	
传真 / 销售传真	01 204 0103	
总机	01 204 4444	
意大利 (米兰) 国际拨号代码: 00 国家 / 地区代码: 39 城市代码: 02	Web 站点: support.euro.dell.com	
	家庭和小型企业	
	技术支持	02 577 826 90
	客户服务	02 696 821 14
	传真	02 696 821 13
	总机	02 696 821 12
	公司	
	技术支持	02 577 826 90
	客户服务	02 577 825 55
	传真	02 575 035 30
总机	02 577 821	
牙买加	一般支持 (仅限于牙买加境内拨打)	1-800-682-3639

国家 / 地区 (城市) 国际拨号代码 国家 / 地区代码 城市代码	部门名称或服务区域、 Web 站点和电子邮件地址	区号、 当地电话号码和 免费电话号码
日本 (川崎)	Web 站点: support.jp.dell.com	
国际拨号代码: 001	技术支持 (服务器)	免费: 0120-198-498
国家 / 地区代码: 81	日本以外地区技术支持 (服务器)	81-44-556-4162
城市代码: 44	技术支持 (Dimension 和 Inspiron)	免费: 0120-198-226
	日本以外地区技术支持 (Dimension 和 Inspiron)	81-44-520-1435
	技术支持 (Dell Precision、OptiPlex 和 Latitude)	免费: 0120-198-433
	日本以外地区技术支持 (Dell Precision、OptiPlex 和 Latitude)	81-44-556-3894
	技术支持 (PDA、投影机、打印机、路由器)	免费: 0120-981-690
	日本以外地区技术支持 (PDA、投影机、打印机、路由器)	81-44-556-3468
	传真服务	044-556-3490
	24 小时订单状态自动查询服务	044-556-3801
	客户服务	044-556-4240
	企业客户销售部 (最多拥有 400 名员工)	044-556-1465
	重要客户部销售 (拥有 400 名以上员工)	044-556-3433
	大公司客户销售 (拥有 3500 名以上员工)	044-556-3430
	公共部门销售 (政府机构、教育部门和医疗机构)	044-556-1469
	全球分区 (日本)	044-556-3469
	个人用户	044-556-1760
	总机	044-556-4300
韩国 (汉城)	电子邮件: krsupport@dell.com	
国际拨号代码: 001	支持	免费: 080-200-3800
国家 / 地区代码: 82	支持 (Dimension、PDA、电子设备和附件)	免费: 080-200-3801
城市代码: 2	销售	免费: 080-200-3600
	传真	2194-6202
	总机	2194-6000

国家 / 地区 (城市) 国际拨号代码 国家 / 地区代码 城市代码	部门名称或服务区域、 Web 站点和电子邮件地址	区号、 当地电话号码和 免费电话号码
拉丁美洲	客户技术支持 (美国, 德克萨斯州, 奥斯汀)	512 728-4093
	客户服务 (美国, 德克萨斯州, 奥斯汀)	512 728-3619
	传真 (技术支持和客户服务) (美国, 德克萨斯州, 奥斯汀)	512 728-3883
	销售 (美国, 德克萨斯州, 奥斯汀)	512 728-4397
	销售传真 (美国, 德克萨斯州, 奥斯汀)	512 728-4600 或 512 728-3772
卢森堡	Web 站点: support.euro.dell.com	
国际拨号代码: 00	支持	342 08 08 075
国家 / 地区代码: 352	家庭 / 小型企业客户销售	+32 (0)2 713 15 96
	公司客户销售	26 25 77 81
	客户服务	+32 (0)2 481 91 19
	传真	26 25 77 82
澳门特区	技术支持	免费: 0800 105
国家 / 地区代码: 853	客户服务 (中国厦门)	34 160 910
	合同销售 (中国厦门)	29 693 115
马来西亚 (檳城)	Web 站点: support.ap.dell.com	
国际拨号代码: 00	技术支持 (Dell Precision、OptiPlex 和 Latitude)	免费: 1 800 880 193
国家 / 地区代码: 60	技术支持 (Dimension、Inspiron、电子设备和附件)	免费: 1 800 881 306
	技术支持 (PowerApp、PowerEdge、PowerConnect 和 PowerVault)	免费: 1800 881 386
城市代码: 4	客户服务	免费: 1800 881 306 (选项 6)
	合同销售	免费: 1 800 888 202
	公司客户销售	免费: 1 800 888 213

国家 / 地区 (城市) 国际拨号代码 国家 / 地区代码 城市代码	部门名称或服务区域、 Web 站点和电子邮件地址	区号、 当地电话号码和 免费电话号码
墨西哥	客户技术支持	001-877-384-8979
国际拨号代码: 00		或 001-877-269-3383
国家 / 地区代码: 52	销售	50-81-8800
	客户服务	或 01-800-888-3355
	主要客户	001-877-384-8979
		或 001-877-269-3383
		50-81-8800
		或 01-800-888-3355
蒙塞拉特岛	一般支持	免费: 1-866-278-6822
荷属安的列斯群岛	一般支持	001-800-882-1519
荷兰 (阿姆斯特丹)	Web 站点: support.euro.dell.com	
国际拨号代码: 00	技术支持 (仅 XPS 便携式计算机)	020 674 45 94
国家 / 地区代码: 31	技术支持 (其它所有 Dell 计算机)	020 674 45 00
城市代码: 20	技术支持传真	020 674 47 66
	家庭 / 小型企业客户服务	020 674 42 00
	客户服务 (Relational)	020 674 4325
	家庭 / 小型企业客户销售	020 674 55 00
	销售 (Relational)	020 674 50 00
	家庭 / 小型企业客户销售传真	020 674 47 75
	销售传真 (Relational)	020 674 47 50
	总机	020 674 50 00
	总机传真	020 674 47 50
新西兰	Web 站点: support.ap.dell.com	
国际拨号代码: 00	电子邮件: support.ap.dell.com/contactus	
国家 / 地区代码: 64	一般支持	0800 441 567
尼加拉瓜	一般支持	001-800-220-1006

国家 / 地区 (城市) 国际拨号代码 国家 / 地区代码 城市代码	部门名称或服务区域、 Web 站点和电子邮件地址	区号、 当地电话号码和 免费电话号码
挪威 (利萨克)	Web 站点: support.euro.dell.com	
国际拨号代码: 00	技术支持 (仅 XPS 便携式计算机)	815 35 043
国家 / 地区代码: 47	技术支持 (其它所有 Dell 产品)	671 16882
	客户服务 (Relational)	671 17575
	家庭 / 小型企业客户服务	23162298
	总机	671 16800
	传真总机	671 16865
巴拿马	一般支持	001-800-507-0962
秘鲁	一般支持	0800-50-669
波兰 (华沙)	Web 站点: support.euro.dell.com	
国际拨号代码: 011	电子邮件: pl_support_tech@dell.com	
国家 / 地区代码: 48	客户服务电话	57 95 700
城市代码: 22	客户服务	57 95 999
	销售	57 95 999
	客户服务传真	57 95 806
	接待处传真	57 95 998
	总机	57 95 999
葡萄牙	Web 站点: support.euro.dell.com	
国际拨号代码: 00	技术支持	707200149
国家 / 地区代码: 351	客户服务	800 300 413
	销售	800 300 410
		或 800 300 411
		或 800 300 412
		或 21 422 07 10
	传真	21 424 01 12
波多黎各	一般支持	1-800-805-7545
圣基茨和尼维斯	一般支持	免费: 1-877-441-4731
圣卢西亚	一般支持	1-800-882-1521
圣文森特和格林纳丁斯	一般支持	免费: 1-877-270-4609

国家 / 地区 (城市) 国际拨号代码 国家 / 地区代码 城市代码	部门名称或服务区域、 Web 站点和电子邮件地址	区号、 当地电话号码和 免费电话号码
新加坡 (新加坡) 国际拨号代码: 005 国家 / 地区代码: 65	Web 站点: support.ap.dell.com	
	技术支持 (Dimension、Inspiron、电子设备和附件)	免费: 1800 394 7430
	技术支持 (OptiPlex、Latitude 和 Dell Precision)	免费: 1800 394 7488
	技术支持 (PowerApp、PowerEdge、PowerConnect 和 PowerVault)	免费: 1800 394 7478
	客户服务	免费: 1 800 394 7430 (选项 6)
	合同销售 公司客户销售	免费: 1 800 394 7412 免费: 1 800 394 7419
斯洛伐克 (布拉格) 国际拨号代码: 00 国家 / 地区代码: 421	Web 站点: support.euro.dell.com	
	电子邮件: czech_dell@dell.com	
	技术支持	02 5441 5727
	客户服务	420 22537 2707
	传真	02 5441 8328
	技术传真	02 5441 8328
总机 (销售)	02 5441 7585	
南非 (约翰内斯堡) 国际拨号代码: 09/091 国家 / 地区代码: 27 城市代码: 11	Web 站点: support.euro.dell.com	
	电子邮件: dell_za_support@dell.com	
	金牌服务	011 709 7713
	技术支持	011 709 7710
	客户服务	011 709 7707
	销售	011 709 7700
	传真	011 706 0495
总机	011 709 7700	
东南亚及太平洋国家和地区	技术支持、客户服务和销售 (马来西亚, 槟城)	604 633 4810

国家 / 地区 (城市) 国际拨号代码 国家 / 地区代码 城市代码	部门名称或服务区域、 Web 站点和电子邮件地址	区号、 当地电话号码和 免费电话号码
西班牙 (马德里) 国际拨号代码: 00 国家 / 地区代码: 34 城市代码: 91	Web 站点: support.euro.dell.com	
	家庭和小型企业	
	技术支持	902 100 130
	客户服务	902 118 540
	销售	902 118 541
	总机	902 118 541
	传真	902 118 539
	公司	
	技术支持	902 100 130
	客户服务	902 115 236
总机	91 722 92 00	
传真	91 722 95 83	
瑞典 (乌普兰斯韦斯比) 国际拨号代码: 00 国家 / 地区代码: 46 城市代码: 8	Web 站点: support.euro.dell.com	
	技术支持 (仅 XPS 便携式计算机)	0771 340 340
	技术支持 (其它所有 Dell 产品)	08 590 05 199
	客户服务 (Relational)	08 590 05 642
	家庭 / 小型企业客户服务	08 587 70 527
	员工购买计划 (EPP) 支持	20 140 14 44
	技术支持传真	08 590 05 594
销售	08 590 05 185	
瑞士 (日内瓦) 国际拨号代码: 00 国家 / 地区代码: 41 城市代码: 22	Web 站点: support.euro.dell.com	
	电子邮件: Tech_support_central_Europe@dell.com	
	技术支持 (仅 XPS 便携式计算机)	0848 33 88 57
	技术支持 (家庭和小型企业客户) (其它所有 Dell 产品)	0844 811 411
	技术支持 (公司客户)	0844 822 844
	客户服务 (家庭和小型企业客户)	0848 802 202
	客户服务 (公司客户)	0848 821 721
	传真	022 799 01 90
总机	022 799 01 01	

国家 / 地区 (城市) 国际拨号代码 国家 / 地区代码 城市代码	部门名称或服务区域、 Web 站点和电子邮件地址	区号、 当地电话号码和 免费电话号码
台湾地区	Web 站点: support.ap.dell.com	
国际拨号代码: 002	电子邮件: ap_support@dell.com	
国家 / 地区代码: 886	技术支持 (OptiPlex、Latitude、Inspiron、Dimension、电子设备和附件)	免费: 00801 86 1011
	技术支持 (PowerApp、PowerEdge、PowerConnect 和 PowerVault)	免费: 00801 60 1256
	客户服务	免费: 00801 60 1250 (选项 5)
	合同销售	免费: 00801 65 1228
	公司客户销售	免费: 00801 651 227
泰国	Web 站点: support.ap.dell.com	
国际拨号代码: 001	技术支持 (OptiPlex、Latitude 和 Dell Precision)	免费: 1800 0060 07
国家 / 地区代码: 66	技术支持 (PowerApp、PowerEdge、PowerConnect 和 PowerVault)	免费: 1800 0600 09
	客户服务	免费: 1800 006 007 (选项 7)
	公司客户销售	免费: 1800 006 009
	合同销售	免费: 1800 006 006
特立尼达和多巴哥	一般支持	1-800-805-8035
特克斯群岛和凯科斯群岛	一般支持	免费: 1-866-540-3355

国家 / 地区 (城市) 国际拨号代码 国家 / 地区代码 城市代码	部门名称或服务区域、 Web 站点和电子邮件地址	区号、 当地电话号码和 免费电话号码
英国 (布拉克内尔) 国际拨号代码: 00 国家 / 地区代码: 44 城市代码: 1344	Web 站点: support.euro.dell.com 客户服务 Web 站点: support.euro.dell.com/uk/en/ECare/Form/Home.asp 电子邮件: dell_direct_support@dell.com 技术支持 (公司 / 重要客户 /PAD [拥有 1000 名 以上员工]) 技术支持 (仅 XPS 便携式计算机) 技术支持 (直接和一般客户) (其它所有产品) 全球客户服务 家庭和小型企业客户服务 公司客户服务 重要客户 (拥有 500 至 5000 名员工) 客户服务 中央政府客户服务 地方政府和教育部门客户服务 医疗机构客户服务 家庭和小型企业客户销售 公司 / 公共部门客户销售 家庭和小型企业传真	0870 908 0500 0870 366 4180 0870 908 0800 01344 373 186 0870 906 0010 01344 373 185 0870 906 0010 01344 373 193 01344 373 199 01344 373 194 0870 907 4000 01344 860 456 0870 907 4006
乌拉圭	一般支持	免费: 000-413-598-2521

国家 / 地区 (城市) 国际拨号代码 国家 / 地区代码 城市代码	部门名称或服务区域、 Web 站点和电子邮件地址	区号、 当地电话号码和 免费电话号码
美国 (德克萨斯州, 奥斯汀)	订单状态自动查询服务	免费: 1-800-433-9014
国际拨号代码: 011	AutoTech (便携式和台式计算机)	免费: 1-800-247-9362
国家 / 地区代码: 1	硬件和保修支持 (Dell TV、打印机和投影机) (关系客户)	免费: 1-877-459-7298
	个人用户 (家庭和家庭办公室) 支持 (其它所有 Dell 产品)	免费: 1-800-624-9896
	客户服务	免费: 1-800-624-9897
	员工购买计划 (EPP) 客户	免费: 1-800-695-8133
	财务服务 Web 站点: www.dellfinancialservices.com	
	财务服务 (租赁 / 贷款)	免费: 1-877-577-3355
	财务服务 (Dell 重要客户 [DPA])	免费: 1-800-283-2210
	企业	
	客户服务和支持	免费: 1-800-456-3355
	员工购买计划 (EPP) 客户	免费: 1-800-695-8133
	打印机和投影机支持	免费: 1-877-459-7298
	公共部门 (政府、教育部门和医疗机构)	
	客户服务和支持	免费: 1-800-456-3355
	员工购买计划 (EPP) 客户	免费: 1-800-695-8133
	Dell 销售	免费: 1-800-289-3355
		免费: 1-800-879-3355
	Dell Outlet Store (Dell 重新配备的计算机)	免费: 1-888-798-7561
	软件和外围设备销售	免费: 1-800-671-3355
	备用部件销售	免费: 1-800-357-3355
	扩展服务和保修销售	免费: 1-800-247-4618
	传真	免费: 1-800-727-8320
	Dell 为失聪人士、听力有困难或有语言障碍人士提供的服务	免费: 1-877-DELLTY (1-877-335-5889)
美属维尔京群岛	一般支持	1-877-673-3355
委内瑞拉	一般支持	8001-3605

词汇表

本节定义或说明了系统说明文件中使用的技术术语、缩写词和缩略词。

A — 安培。

AC — 交流电。

ACPI — 高级配置和电源接口。一种用于启用操作系统以进行配置和电源管理的标准接口。

ANSI — 美国国家标准协会。负责制订美国技术标准的主要组织。

ASCII — 美国信息交换标准代码。

BIOS — 基本输入/输出系统。系统的 BIOS 包含存储在快擦写内存芯片中的程序。BIOS 可以控制：

- 处理器和外围设备之间的通信
- 其它功能，例如系统信息

BMC — 底板管理控制器。

BTU — 英制热量单位。

C — 摄氏。

CD — 光盘。CD 驱动器利用光学技术从 CD 读取数据。

cm — 厘米。

cmos — 互补金属氧化物半导体。

COM_n — 系统中串行端口的设备名称。

CPU — 中央处理器。请参阅**处理器**。

DC — 直流电。

DDR — 双数据速率。内存模块中用于使输出增加一倍的技术。

DHCP — 动态主机配置协议。一种将 IP 地址自动分配给客户机系统的方法。

DIMM — 双列直插式内存模块。另请参阅**内存模块**。

DIN — **德国工业标准**。

DMA — 直接内存访问。DMA 通道使某些类型的数据可以绕过处理器而直接在 RAM 和设备之间进行传输。

DMI — 桌面管理接口。通过收集有关系统组件（例如操作系统、内存、外围设备、扩充卡和资产标签）的信息，DMI 可实现对系统软件和硬件的管理。

DNS — 域命名系统。一种将 Internet 域名（例如 **www.dell.com**）转换成 IP 地址（例如 143.166.83.200）的方法。

DRAM — 动态随机访问内存。系统的 RAM 通常全部由 DRAM 芯片组成。

DVD — 数字多用盘。

ECC — 差错校验。

EEPROM — 电可擦可编程只读存储器。

EMC — 电磁兼容性。

EMI — 电磁干扰。

ERA — 嵌入式远程访问。ERA 使您可以使用远程访问控制器在网络服务器上执行远程或“带外”服务器管理。

ESD — 静电释放。

ESM — 嵌入式服务器管理。

F — 华氏。

FAT — 文件分配表。MS-DOS 使用的文件系统结构，用于组织和记录文件的存储。Microsoft® Windows® 操作系统可以选择使用 FAT 文件系统结构。

FSB — 前端总线。FSB 是处理器和主存储器 (RAM) 之间的数据通道和物理接口。

ft — 英尺。

FTP — 文件传输协议。

g — 克。

G — 重力。

Gb — 吉位；1024 兆位或 1,073,741,824 位。

GB — 吉字节；1024 兆字节或 1,073,741,824 字节。但是，在指硬盘驱动器的容量时，该术语通常舍入为 1,000,000,000 字节。

h — 十六进制。以 16 为基的记数系统，在编程中通常用于识别系统 RAM 的地址和设备的 I/O 内存地址。在文本中，十六进制数字后面通常带有 **h**。

Hz — 赫兹。

I/O — 输入/输出。键盘是输入设备，显示器是输出设备。通常，I/O 活动和计算活动是可以区分开的。

ID — 标识。

IDE — 集成驱动电子设备。系统板和存储设备之间的标准接口。

IP — 网际协议。

IPX — 互联网信息包交换。

IRQ — 中断请求。一种信号，表示数据将要发送到外围设备或者外围设备将要接收数据，它通过 IRQ 线路传送到处理器。必须为每个已连接的外围设备分配一个 IRQ 号码。虽然两个设备可以共享同一个 IRQ 分配，但是您不能同时运行这两个设备。

K — 千；1000。

Kb — 千位；1024 位。

KB — 千字节；1024 字节。

Kbps — 千位/秒。

Kbps — 千字节/秒。

kg — 千克；1000 克。

kHz — 千赫兹。

KMM — 键盘/显示器/鼠标。

KVM — 键盘/视频/鼠标。KVM 指一种切换器，允许选择显示视频和使用键盘及鼠标的系统。

LAN — 局域网。LAN 通常局限于同一座建筑物或几座相邻建筑物之内，所有设备通过专用线路连接至 LAN。

lb — 磅。

LCD — 液晶显示屏。

LED — 发光二极管。一种在电流通过时亮起的电子设备。

Linux — UNIX[®] 操作系统的一种版本，可以在多种硬件系统中运行。Linux 是免费的开放源代码软件；但是，由 Red Hat Software 等供应商销售的完整 Linux 及其技术支持和培训是需要付费的。

LVD — 低电压差动。

m — 米。

mA — 毫安。

MAC 地址 — 介质访问控制地址。系统在网络上的唯一硬件编号。

mAh — 毫安小时。

Mb — 兆位；1,048,576 位。

MB — 兆字节；1,048,576 字节。但是，在指硬盘驱动器的容量时，该术语通常舍入为 1,000,000 字节。

Mbps — 兆位/秒。

MBps — 兆字节/秒。

MBR — 主引导记录。

MHz — 兆赫兹。

mm — 毫米。

ms — 毫秒。

MS-DOS[®] — Microsoft 磁盘操作系统。

NAS — 网络连接存储器。NAS 是用于在网络上实现共享存储的概念之一。NAS 系统具有自己的操作系统、集成硬件和软件，它们经过优化，可以满足特定的存储需要。

NIC — 网络接口控制器。安装或集成在系统中的设备，用于连接至网络。

NMI — 不可屏蔽中断。设备向处理器发送 NMI，以通知有关硬件的错误。

ns — 纳秒。

NTFS — Windows 2000 操作系统中的 NT 文件系统 (NT File System) 选项。

NVRAM — 非易失性随机存取存储器。系统关闭后不会丢失其内容的存储器。NVRAM 用于维护日期、时间和系统配置信息。

PCI — 外围组件互连。一种本地总线实施标准。

PDU — 配电装置。一种具有多个电源插座的电源，可以为机架中的服务器和存储系统提供电源。

PGA — 插针栅极阵列。一种允许您卸下处理器芯片的处理器插槽。

POST — 开机自测。在您打开系统后、载入操作系统之前，POST 将检测各种系统组件（例如 RAM 和硬盘驱动器）。

PS/2 — 个人系统/2。

PXE — 预引导执行环境。一种通过 LAN 引导系统的方法（不使用硬盘驱动器或可引导软盘）。

RAC — 远程访问控制器。

RAID — 独立磁盘冗余阵列。提供数据冗余的一种方法。一些常用的 RAID 实现包括 RAID 0、RAID 1、RAID 5、RAID 10 和 RAID 50。另请参阅**数据保护、镜像和分拆**。

RAM — 随机存取存储器。系统的主要暂时存储区域，用于存储程序指令和数据。关闭系统后，RAM 中存储的所有信息都将丢失。

RAS — 远程访问服务。此服务使运行 Windows 操作系统的用户可以使用调制解调器从各自的系统远程访问网络。

ROM — 只读存储器。您的系统包含一些对系统运行至关重要的程序，以 ROM 代码的形式存在。即使在关闭系统后，ROM 芯片中的内容仍然存在。例如，ROM 代码中包括启动系统引导例行程序和 POST 的程序。

ROMB — 母板 RAID。

rpm — 转/分钟。

RTC — 实时时钟。

SATA — 串行高级技术附件。系统板和存储设备之间的标准接口。

SCSI — 小型计算机系统接口。一种 I/O 总线接口，比标准端口的数据传输速率要快。

SDRAM — 同步动态随机访问内存。

sec — 秒。

SMART — 自我监测分析和报告技术。允许硬盘驱动器向系统 BIOS 报告错误和故障，然后将错误信息显示在屏幕上。

SMP — 对称多处理。用于描述一个系统，该系统具有两个或多个通过高带宽链路连接、并由操作系统管理的处理器，其中每个处理器对 I/O 设备具有同等的访问权限。

SNMP — 简单网络管理协议。一种行业标准接口，使网络管理员可以远程监测和管理工作站。

SVGA — 超级视频图形阵列。VGA 和 SVGA 是视频适配器的视频标准。与以前的标准相比，它们的分辨率更高，颜色显示能力更强。

system.ini 文件 — Windows 操作系统的启动文件。启动 Windows 时，Windows 将查询 **system.ini** 文件以确定 Windows 运行环境的各个选项。此外，**system.ini** 文件还记录了为 Windows 安装的视频、鼠标和键盘驱动程序。

TCP/IP — 传输控制协议/网际协议。

UNIX — 通用 Internet 交换。UNIX 早于 Linux，是以 C 编程语言编写的操作系统。

UPS — 不间断电源设备。断电时自动为系统供电的电池电源设备。

USB — 通用串行总线。USB 连接器可为多个 USB 兼容设备（例如鼠标和键盘）提供单一连接点。USB 设备可以在系统运行时进行连接或断开连接。

UTP — 非屏蔽双绞线。一种用于将企业或家庭中的系统连接到电话线的电缆。

V — 伏特。

VAC — 交流电压。

VDC — 直流电压。

VGA — 视频图形阵列。VGA 和 SVGA 是视频适配器的视频标准。与以前的标准相比，它们的分辨率更高，颜色显示能力更强。

W — 瓦特。

WH — 瓦特小时。

win.ini 文件 — Windows 操作系统的启动文件。启动 Windows 时，Windows 将查询 **win.ini** 文件以确定 Windows 运行环境的各个选项。**win.ini** 文件通常还包括硬盘驱动器中安装的 Windows 应用程序的可选设置。

Windows 2000 — 一种集成而完整的 Microsoft Windows 操作系统，不需要 MS-DOS，它增强了操作系统性能、易用性、工作组功能，并简化了文件的管理和浏览。

Windows Powered — 一种设计为在 NAS 系统上使用的 Windows 操作系统。对于 NAS 系统，Windows Powered 操作系统专门为网络客户端提供文件服务。

Windows Server 2003 — 一套 Microsoft 软件技术，可以通过使用 XML Web 服务来实现软件集成。XML Web 服务是用 XML 编写的可重复使用的小应用程序，使数据可以在其它未连接的源之间传输。

XML — 可扩展标记语言。XML 是创建公用信息格式并在 WWW、内部网及其它位置共享格式和数据的一种方式。

ZIF — 零插入力。

保护模式 — 一种运行模式，可以使操作系统实现：

- 16 MB 至 4 GB 的内存地址空间
- 多任务处理
- 虚拟内存，一种使用硬盘驱动器增加可寻址内存的方法

Windows 2000 和 UNIX 32 位操作系统以保护模式运行。MS-DOS 不能以保护模式运行。

备份 — 程序或数据文件的副本。作为预防措施，请定期备份系统硬盘驱动器。在对系统配置进行更改之前，请备份操作系统的重要启动文件。

备用电池 — 系统关闭时，备用电池用于在特定的内存区域中维护系统配置、日期和时间信息。

本地总线 — 在具备本地总线扩充功能的系统上，某些外围设备（如视频适配器电路）的运行速度可以比使用传统扩充总线时快得多。另请参阅**总线**。

哔声代码 — 系统扬声器以哔声形式发出的一种诊断信息。例如，哔声代码 1-1-3 表示一声哔声，接着是第二声哔声，然后连续发出三声哔声。

常规内存 — RAM 的第一个 640 KB。所有系统中均有常规内存。除非经过特殊设计，否则 MS-DOS® 程序只能在常规内存中运行。

处理器 — 系统中的主要计算芯片，用于控制算术和逻辑函数的解释和执行。通常，针对一种处理器编写的软件必须经过修改后才能与其它处理器上运行。CPU 是处理器的同义词。

串行端口 — 一种 I/O 端口，经常用于将调制解调器连接至系统。通常，您可以根据其 9 针连接器来识别系统中的串行端口。

刀片式服务器 — 包括处理器、存储器和硬盘驱动器的模块。这些模块安装在包括电源设备和风扇的机箱内。

分拆 — 磁盘分拆将数据写入一个阵列的三个或三个以上磁盘中，但仅使用每个磁盘的部分空间。对于所使用的每个磁盘，“磁条”所使用的空间大小相同。虚拟磁盘可以使用阵列中同一组磁盘的若干个磁条。另请参阅**数据保护、镜像和 RAID**。

分区 — 您可以使用 **fdisk** 命令将硬盘驱动器分成多个称为**分区**的物理部分。每个分区均可包含多个逻辑驱动器。您必须使用 **format** 命令格式化每个逻辑驱动器。

服务标签 — 系统上的条形码标签，用于在致电 Dell 寻求技术支持时识别系统。

高速缓存 — 一种高速存储区域，用于保存数据或指令的副本以进行快速数据检索。如果程序请求访问磁盘驱动器中的数据且该数据位于高速缓存中，磁盘高速缓存公用程序可以从 RAM 中检索数据，这比从磁盘驱动器检索数据更快。

格式化 — 准备硬盘驱动器或软盘以用于存储文件的过程。无条件格式化将删除存储在磁盘中的所有数据。

公用程序 — 用于管理系统资源（例如内存、磁盘驱动器或打印机）的程序。

环境温度 — 系统所在的区域或房间的温度。

奇偶校验 — 与数据块相关的冗余信息。

集成镜像 — 提供两个驱动器的同步物理镜像。集成镜像功能由系统硬件提供。另请参阅**镜像**。

镜像 — 一种数据冗余，使用一组物理驱动器存储数据，并使用一组或多组附加驱动器存储这些数据的副本。镜像功能由软件提供。另请参阅**数据保护、集成镜像、分拆和 RAID**。

可引导软盘 — 如果不能从硬盘驱动器引导系统，可以使用可引导软盘启动系统。

控件 — 一种芯片，用于控制处理器与内存之间或处理器与外围设备之间的数据传输。

控制面板 — 系统的一部分，包含指示灯和控件（例如电源按钮和电源指示灯）。

快擦写存储器 — 一种 EEPROM 芯片，即使仍然安装在系统中，也可以通过软盘中的公用程序重新进行编程；大多数 EEPROM 芯片只能通过特殊的编程设备进行重写。

扩充卡 — 一种添加式插卡（例如 NIC 或 SCSI 适配器），可插入系统板上的扩充卡连接器中。通过提供扩充总线 and 外围设备之间的接口，扩充卡可以为系统添加某些专门功能。

扩充卡连接器 — 一种位于系统板或提升板上的连接器，用于插接扩充卡。

扩充总线 — 系统包含一条扩充总线，使处理器能够与外围设备的控制器（例如 NIC）进行通信。

目录 — 目录以层次化、业怪檬髻从结构维护磁盘上相关的文件。每个磁盘均有一个**根目录**。从根目录分支出的其它目录称为**子目录**。子目录可以包含由其分支出的其它目录。

内部处理器高速缓存 — 内置于处理器的指令和数据高速缓存。

内存 — 系统中用于存储基本系统数据的区域。系统可以包括若干种不同形式的内存，例如集成内存（ROM 和 RAM）和添加式内存模块。

内存地址 — 系统 RAM 中的特定位置，通常以十六进制数字表示。

内存模块 — 包含 DRAM 芯片的小型电路板，与系统板相连接。

上行链路端口 — 网络集线器或交换机上的一个端口，用于连接其它集线器或交换机（无需绞接电缆）。

设备驱动程序 — 一种程序，使操作系统或某些其它程序能够与外围设备正确接合。某些设备驱动程序（例如网络驱动程序）必须通过 config.sys 文件载入或者作为内存驻留程序（通常通过 autoexec.bat 文件）载入。其它驱动程序则必须在启动使用该驱动程序的程序时载入。

视频分辨率 — 视频分辨率（例如 800 x 600）表示为横向像素数乘以纵向像素数。要以特定的图形分辨率显示程序，您必须安装相应的视频驱动程序，并且显示器必须支持此分辨率。

视频内存 — 除系统 RAM 之外，大多数 VGA 和 SVGA 视频适配器也包括内存芯片。如果视频驱动程序和显示器性能配备得当，程序能够显示的颜色数主要受所安装的视频内存数的影响。

视频驱动程序 — 一种程序，允许按照选定分辨率和所需颜色数来显示图形模式的应用程序和操作系统。您可能需要视频驱动程序，以与系统中安装的视频适配器相匹配。

视频适配器 — 与显示器配合以共同提供系统视频功能的逻辑电路。视频适配器可以集成至系统板，也可以是插入扩充槽的扩充卡。

数据保护 — 一种数据冗余类型，使用一组物理驱动器存储数据，并使用附加驱动器存储奇偶校验数据。另请参阅**镜像、分拆**和**RAID**。

跳线 — 电路板上带有两个或多个突起插针的小块。带电线的塑料插头可插在插针上。电线与插针连接形成电路，提供了一种更改电路板中电路的方法，简单易行而又便于恢复。

图形模式 — 一种视频模式，可以定义为 x 个水平像素乘 y 个垂直像素乘 z 种颜色。

外围设备 — 连接至系统的内部或外部设备，例如软盘驱动器或键盘。

位 — 可由系统解释的最小信息单位。

无外设系统 — 无需连接键盘、鼠标或显示器即可运行的系统或设备。通常，可以使用 Internet 浏览器通过网络管理无外设系统。

系统板 — 作为主要的电路板，系统板通常包含系统的大多数整体组件，例如处理器、RAM、外围设备控制器以及各种 ROM 芯片。

系统内存 — 请参阅**RAM**。

系统配置信息 — 内存中存储的数据，告知系统安装了哪些硬件，以及应当如何配置系统以运行这些硬件。

系统软盘 — 请参阅**可引导软盘**。

系统设置程序 — 一种基于 BIOS 的程序，使您可以配置系统硬件并通过设置密码保护等功能自定义系统的运行。由于系统设置程序存储在 NVRAM 中，所有设置均保持有效直至您再次更改这些设置。

像素 — 视频显示屏上的一个点。像素按行和列排列以生成图像。视频分辨率表示为横向像素数乘以纵向像素数，例如 640 x 480。

协处理器 — 一种芯片，可以帮助系统的处理器执行特定的处理任务。例如，数学协处理器执行数字处理。

引导例行程序 — 当您启动系统时，引导例行程序将清空所有内存，初始化设备，并载入操作系统。只要操作系统能够响应，您就可以按 <Ctrl><Alt> 组合键重新引导（也称为**暖引导**）系统。否则，您必须按重启按钮或者关闭系统后再将其打开，以重新启动系统。

应用程序 — 旨在帮助您执行某一特定任务或一系列任务的软件。应用程序在操作系统中运行。

诊断程序 — 一整套针对您的系统的测试程序。

只读文件 — 只读文件是一种禁止编辑或删除的文件。

终结处理 — 某些设备（例如 SCSI 电缆两端的最后一个设备）必须进行终结处理，以防止电缆中的反射和乱真信号。将此类设备连接至序列中时，您可能需要启用或禁用设备上的终结处理。方法是更改设备上的跳线或开关设置，或者更改设备配置软件中的设置。

主机适配器 — 主机适配器实现系统总线与外围设备的控制器之间的通信。（硬盘驱动器控制器子系统包括集成的主机适配器电路。）要将 SCSI 扩充总线添加至系统，您必须安装或连接相应的主机适配器。

资产标签 — 分配给系统的独特代码（通常由管理员进行分配），用于安全保护或跟踪。

自述文件 — 软件或硬件附带的文本文件，包含补充或更新产品说明文件的信息。

总线 — 系统组件之间的信息通道。系统包含一条扩充总线，使处理器可以与控制器（用于控制连接至系统的外围设备）进行通信。系统中还包含地址总线和数据总线，用于处理器和 RAM 之间的通信。

组 — 当涉及 DMI 时，组是用于定义可管理组件的公用信息（或属性）的数据结构。

组合键 — 要求您同时按多个键的命令（例如 <Ctrl><Alt> 组合键）。

组件 — 当涉及 DMI 时，组件包括与 DMI 兼容的操作系统、计算机系统、扩充卡和外围设备。每个组件均由定义为与该组件相关的群组和属性组成。

索引

英文

- BMC. **参阅** 底板管理控制器
 - CD 驱动器
 - 故障排除, 123
 - CPU 设置选项, 36
 - Dell
 - 联络, 147
 - DIMM
 - 安装, 83
 - 插槽, 80
 - 卸下, 84
 - IRQ
 - 避免冲突, 112
 - 配置, 35
 - 线路分配, 112
 - LCD 面板
 - 配置, 35
 - NIC
 - 故障排除, 116
 - 指示灯, 17
 - NMI 按钮, 12
 - PCIe/PCI-X 扩充槽, 66
 - POST
 - 访问系统配置, 11
 - RAC 卡
 - 安装, 85
 - RAID 布线, 95
 - RAID 控制器。**请参阅** SAS RAID 控制器子卡
 - SAS RAID 控制器子卡
 - 安装, 95
 - 电池更换, 92
 - 故障排除, 126
 - 卸下, 94
 - SAS 背板 (1x2)
 - 安装, 91
 - 布线, 95
 - 卸下, 90
 - SAS 背板 (1x8)
 - 安装, 90
 - 布线, 95
 - 连接器, 139
 - 卸下, 89
 - SAS 背板的布线, 95
 - SAS 控制器。**请参阅** SAS 控制器子卡
 - SAS 控制器子卡
 - 安装, 95
 - 故障排除, 126
 - 卸下, 94
 - USB 设备
 - 故障排除, 115
- ## A
- 安全, 111
 - 安装
 - RAC 卡, 85
 - RAID 电池, 92
 - SAS 背板 (1x8), 90
 - SAS 控制器子卡, 95
 - SATA 驱动器托盘中的 SATA 硬盘驱动器, 56
 - SATAu 驱动器托盘中的 SAS 硬盘驱动器, 54
 - SATAu 驱动器托盘中的 SATA 硬盘驱动器, 57
 - 处理器, 86
 - 磁带备份装置, 70
 - 挡板, 49
 - 电源设备, 61
 - 电源设备挡片, 61
 - 光盘驱动器, 71
 - 后部风扇支架, 80
 - 可更换托架驱动器支架, 91
 - 控制面板, 103
 - 扩充卡, 67
 - 扩展托架支架, 106
 - 冷却导流罩, 78
 - 内存, 83
 - 内存原则, 81
 - 配电板, 109
 - 软盘驱动器, 75
 - 外围设备托架面板 (塔式), 49
 - 系统板, 106
 - 系统电池, 76
 - 硬盘驱动器, 52
 - 硬盘驱动器挡片, 52
 - 中央风扇支架, 79
- ## B
- 保护系统, 41
 - 保修, 10

备用内存体, 82

部件

背面板, 15

前面板, 12

C

处理器

更换, 86

串行 I/O 设备

故障排除, 115

磁带备份装置

安装, 70

卸下, 68

磁带驱动器

故障排除, 124

错误信息, 33

LCD, 18

系统管理, 24

D

打开主机盖, 49

挡板 (架装式)

安装, 49

卸下, 46

挡板 (塔式)

安装, 49

外围设备托架面板, 48

卸下, 47

挡片

电源设备, 61

硬盘驱动器, 52

底板管理控制器

电池, 76

SAS RAID 控制器子卡, 92

排除 RAID 卡电池故障, 126

排除系统电池故障, 118

系统, 76

电源

指示灯, 16

电源设备

安装, 61

故障排除, 118

卸下, 59

电源设备挡片, 61

F

风扇, 61

安装和卸下, 63

编号, 62

风扇支架

后部, 79

冷却导流罩, 64

中央, 79

G

故障排除

CD 驱动器, 123

NIC, 116

SAS RAID 控制器子卡, 126

USB 设备, 115

串行 I/O 设备, 115

磁带驱动器, 124

电源设备, 118

键盘, 113

扩充卡, 127

冷却风扇, 119

内存, 120

启动例程序, 111

软盘驱动器, 121

视频, 113

受潮系统, 116

受损系统, 117

鼠标, 114

外部连接, 112

微处理器, 128

系统电池, 118

系统冷却, 119

硬盘驱动器, 125

光盘驱动器

安装, 71

卸下, 71

H

合上主机盖, 50

J

检查设备, 112

键盘

故障排除, 113

建议使用的工具, 45

警报信息, 32

警告信息, 32

镜像内存, 82

K

可更换托架驱动器支架

安装, 91

卸下, 90

控制面板

安装, 103

卸下, 101

扩充槽, 66

扩充卡

安装, 67

故障排除, 127

卸下, 68

扩展托架支架

安装, 106

卸下, 104

L

冷却导流罩

安装, 78

卸下, 77

冷却导流罩风扇, 64

冷却风扇

故障排除, 119

卸下和安装, 63

连接器

SAS 背板 (1x8), 139

系统板, 137

连接外部设备, 16

M

密码

安装程序, 42

禁用, 141

系统, 41

N

内存

安装, 83

安装原则, 81

备用, 82

插槽的布置, 81

分支, 80

故障排除, 120

镜像, 82

通道, 80

卸下 DIMM, 84

内存安装原则, 81

P

配电板

安装, 109

卸下, 107

配置

内存, 81

引导驱动器, 101

Q

启动

访问系统配置, 11

驱动器挡片

安装, 52

卸下, 52

驱动器托盘

SAS 硬盘驱动器
(SATAu), 54

SATA 硬盘驱动器
(SATA), 56

SATA 硬盘驱动器
(SATAu), 57

软盘驱动器, 74

R

热插拔

电源设备, 59

风扇, 63

硬盘驱动器, 52

软盘驱动器

安装, 75

故障排除, 121

驱动器托盘, 74

卸下, 72

S

设置密码

更改, 43

设定, 42

使用, 42

视频

故障排除, 113

受潮系统

故障排除, 116

受损系统

故障排除, 117

鼠标

故障排除, 114

T

跳线

系统板, 135

- W**
- 外部设备
 - 连接, 16
- 外围设备托架
 - 磁带备份装置, 70
 - 光盘驱动器, 71
- 外围设备托架面板
 - 安装, 49
 - 卸下, 48
- 微处理器
 - 更换, 86
 - 故障排除, 128
- X**
- 系统安全保护, 35
- 系统板
 - 安装, 106
 - 连接器, 137
 - 跳线, 135
 - 卸下, 103
- 系统冷却
 - 故障排除, 119
- 系统密码
 - 更改, 42
 - 删除, 42
 - 设定, 41
 - 使用, 41
- 系统配置
 - 访问, 11
- 系统设置程序
 - 导航键, 33
 - 进入, 33, 44
 - 选项, 34
- 系统设置程序屏幕
 - CPU 信息, 36
 - 集成设备, 37
 - 控制台重定向, 38
 - 系统安全保护, 39
 - 主, 34
- 系统识别按钮, 12
- 系统信息, 24
- 卸下
 - SAS 背板 (1x8), 89
 - SAS 控制器子卡, 94
 - 处理器, 86
 - 磁带备份装置, 68
 - 从驱动器托盘中卸下硬盘驱动器, 54
 - 电源设备, 59
 - 电源设备挡片, 61
 - 风扇, 63
 - 光盘驱动器, 71
 - 后部风扇支架, 79
 - 架装式挡板, 46
 - 可更换托架驱动器支架, 90
 - 控制面板, 101
 - 扩充卡, 68
 - 扩展托架支架, 104
 - 冷却导流罩, 77
 - 内存, 84
 - 配电板, 107
 - 软盘驱动器, 72
 - 塔式挡板, 47
 - 外围设备托架面板 (塔式), 48
 - 系统板, 103
 - 硬盘驱动器, 52
 - 硬盘驱动器挡片, 52
 - 中央风扇支架, 79
- 信息
 - 错误, 33
 - 警报, 32
 - 警告, 32
 - 系统, 24
 - 硬盘驱动器指示灯代码, 14
 - 状态 LCD, 18
- 选项
 - CPU 设置, 36
 - 集成设备, 37
 - 系统安全保护, 39
 - 系统设置程序, 34
- Y**
- 引导驱动器
 - 配置, 101
- 引导顺序, 35
- 硬盘驱动器
 - 安装, 52
 - 从驱动器托盘中卸下, 54
 - 故障排除, 125
 - 卸下, 52
 - 在 SATA 驱动器托盘中安装 SATA, 56
 - 在 SATAu 驱动器托盘中安装 SAS, 54
 - 在 SATAu 驱动器托盘中安装 SATA, 57
 - 指示灯代码, 14
- 硬盘驱动器托架, 51
- Z**
- 诊断程序
 - 核对表, 146
 - 何时使用, 131
 - 检测选项, 132

支持

与 Dell 联络, 147

指示灯

LCD, 18

NIC, 17

背面板, 15

电源, 16

前面板, 12

硬盘驱动器, 14

主机盖

打开, 49

合上, 50

状态信息

LCD, 18

系统管理, 24

资产标签, 36

